

Examen HAVO

2018

tijdvak 1
donderdag 24 mei
13.30 - 16.30 uur

wiskunde B

Bij dit examen hoort een uitwerkbijlage.

Dit examen bestaat uit 18 vragen.

Voor dit examen zijn maximaal 77 punten te behalen.

Voor elk vraagnummer staat hoeveel punten met een goed antwoord behaald kunnen worden.

Als bij een vraag een verklaring, uitleg of berekening vereist is, worden aan het antwoord meestal geen punten toegekend als deze verklaring, uitleg of berekening ontbreekt.

Geef niet meer antwoorden (redenen, voorbeelden e.d.) dan er worden gevraagd. Als er bijvoorbeeld twee redenen worden gevraagd en je geeft meer dan twee redenen, dan worden alleen de eerste twee in de beoordeling meegeteld.

Macht van 2

De functie f is gegeven door $f(x) = 4 - 2^{0,3x-2}$.

- 3p 1 Op de grafiek van f ligt een punt R . De y -coördinaat van R is 2.
Bereken exact de x -coördinaat van R .

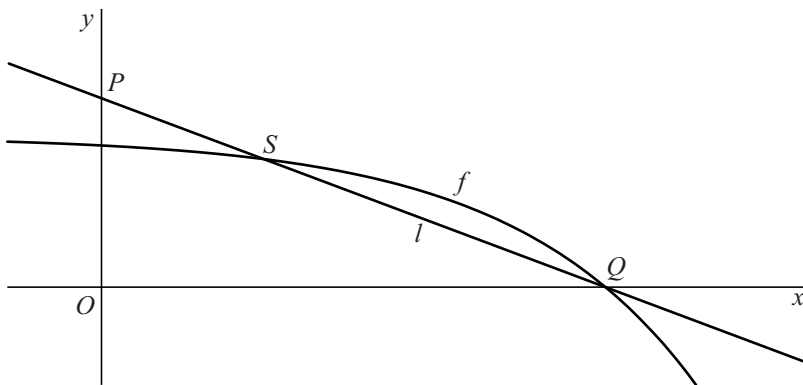
De grafiek van f snijdt de x -as in het punt Q .

Verder zijn gegeven het punt $P(0, 5)$ en de lijn l door P en Q .

Lijn l en de grafiek van f snijden elkaar behalve in Q ook in het punt S .

Zie de figuur.

figuur



- 6p 2 Bereken de coördinaten van S . Rond deze coördinaten af op twee decimalen.

De grafiek van f wordt 20 naar links en 10 omhoog geschoven.

Hierdoor ontstaat de grafiek van een functie g .

De functie g kan geschreven worden in de vorm $g(x) = a + b \cdot 2^{0,3x}$.

- 3p 3 Bereken de waarden van a en b .

Afstand 5

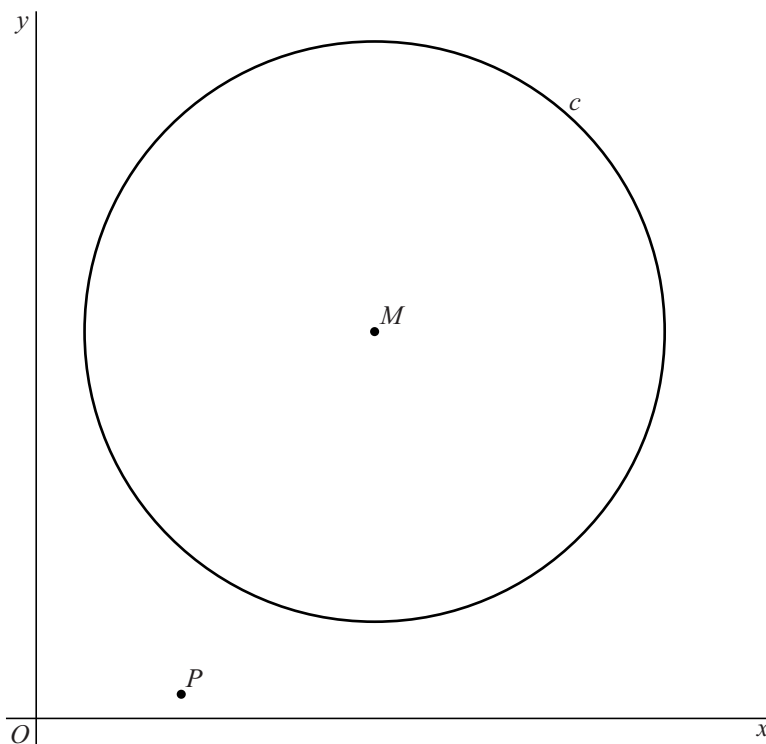
De lijn l is gegeven door de vergelijking $y = \frac{3}{4}x + \frac{11}{4}$. Verder is gegeven het punt $P(6, 1)$.

De afstand tussen l en P is 5.

6p 4 Bewijs dit.

De cirkel c met middelpunt M is gegeven door $x^2 + y^2 - 28x - 32y = -308$. In de figuur zijn punt P en cirkel c met middelpunt M weergegeven.

figuur



De afstand tussen c en P is ook 5.

De afstand tussen M en P is groter dan de afstand tussen M en de x -as.

4p 5 Bereken exact het verschil tussen deze twee afstanden.

Hardlopen

Hardlopers die regelmatig een bepaalde afstand lopen, zijn vaak nieuwsgierig naar hun eindtijd op een andere afstand.

De Amerikaanse onderzoeker Pete Riegel stelde in 1977 de volgende formule op:

$$v_2 = v_1 \cdot \left(\frac{s_1}{s_2} \right)^{0,06}$$

Hiermee kan met behulp van de bekende gemiddelde snelheid v_1 op een bepaalde afstand s_1 , de te verwachten gemiddelde snelheid v_2 op een andere afstand s_2 worden uitgerekend.

Hardlopers gebruiken vaak de volgende vuistregel: als de afstand verdubbelt, dan neemt je gemiddelde snelheid met 6% af.

- 3p **6** Onderzoek of de bovenstaande formule aan deze vuistregel voldoet.

In de onderstaande tabel staan de wereldrecords hardlopen op de weg bij de heren op een aantal afstanden zoals ze in het jaar 2015 waren.

tabel

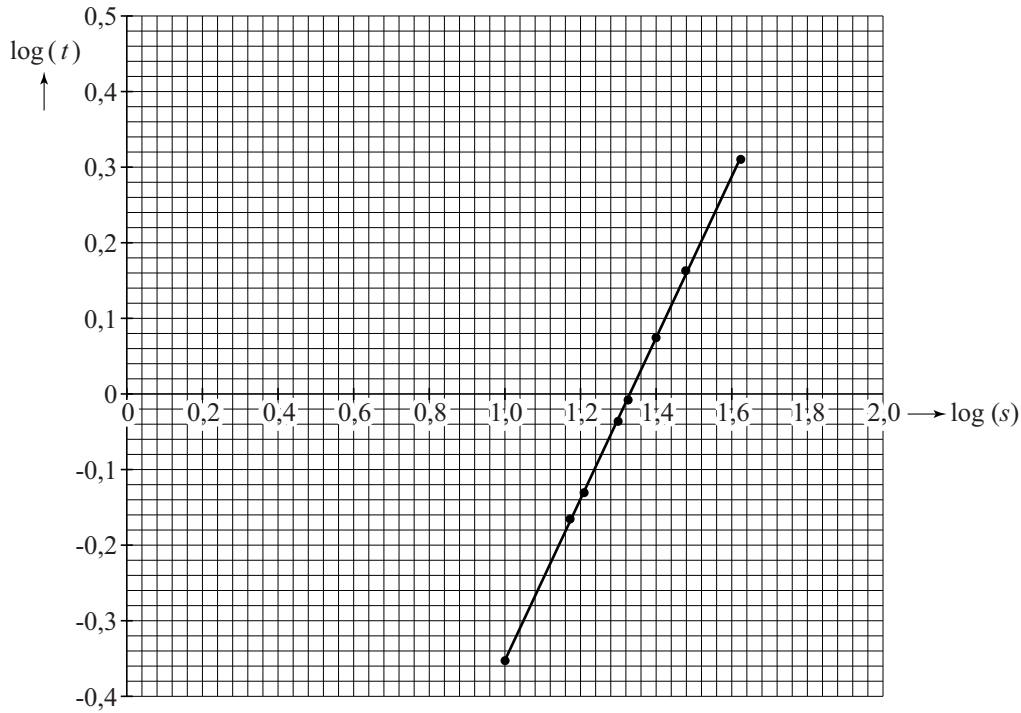
wedstrijd	afstand (in meters)	wereldrecordtijd in 2015		
		uren	minuten	seconden
10 km	10 000		26	44
15 km	15 000		41	13
10 mijl	16 093		44	23
20 km	20 000		55	21
halve marathon	21 097		58	23
25 km	25 000	1	11	18
30 km	30 000	1	27	37
marathon	42 195	2	02	57

In de hardloopsport wordt vaak gekeken naar de tijd die een hardloper gemiddeld over een kilometer doet. Dit wordt het **looptempo** genoemd.

- 3p **7** Bereken het looptempo van het wereldrecord op de marathon in het jaar 2015. Geef je eindantwoord in hele minuten en seconden nauwkeurig.

In onderstaande figuur is de logaritme van de tijd t in uren tegen de logaritme van de afstand s in kilometers van de wereldrecords op de afstanden uit de tabel uitgezet. Deze punten liggen bij benadering op een rechte lijn, die ook in de figuur is getekend. Deze figuur staat ook vergroot op de uitwerkbijlage.

figuur



- 5p **8** Bepaal met behulp van de lijn in de figuur op de uitwerkbijlage het te verwachten wereldrecord hardlopen op een afstand van 50 kilometer. Geef je eindantwoord in hele uren en minuten nauwkeurig.

De helling

De functie f is gegeven door $f(x) = \frac{2}{3}(x-1)^3 - \frac{1}{2}x$.

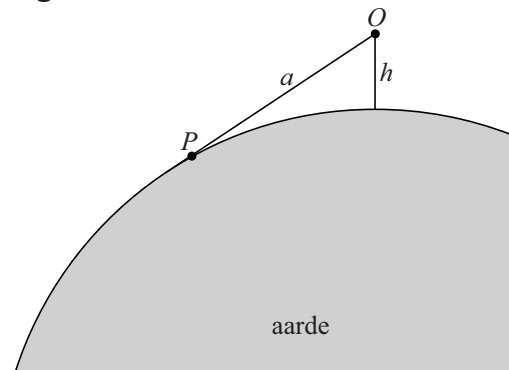
- 6p **9** Bereken exact voor welke waarden van x de helling van de grafiek van f groter is dan $3\frac{1}{2}$.

Horizonafstand

Als men vanaf bijvoorbeeld een hoog gebouw of een berg vrij zicht heeft tot aan de horizon, is de horizon verder weg dan wanneer er vanaf de grond naar de horizon gekeken wordt.

Het kijken naar de horizon gebeurt vanuit het oog O in een rechte lijn naar een punt P op de horizon. De hoogte waarop het oog zich bevindt noemen we de **kijkhoogte**. De afstand OP tot aan de horizon noemen we de **horizonafstand**. De horizonafstand a in meters hangt af van de kijkhoogte h in meters boven de grond. Zie figuur 1.

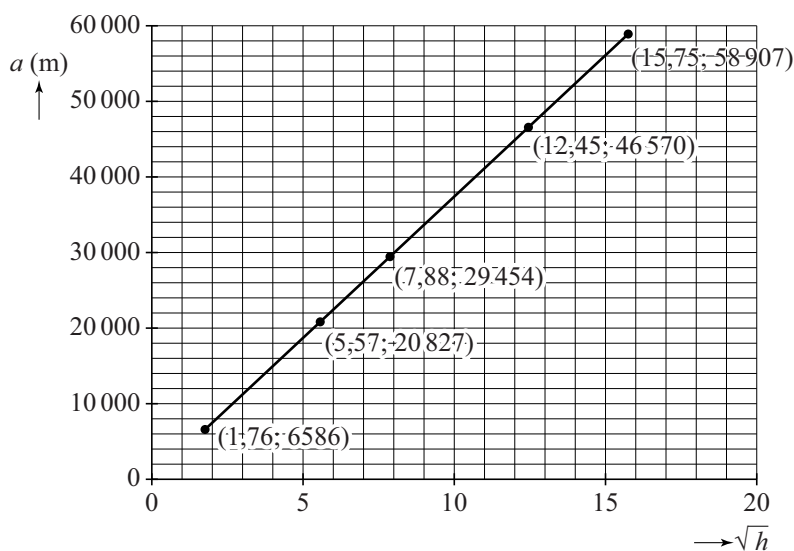
figuur 1



Hoe groter de kijkhoogte, hoe groter de horizonafstand.
De horizonafstand a is bij benadering evenredig met \sqrt{h} .

In figuur 2 is dit evenredige verband tussen a en \sqrt{h} door middel van een rechte lijn weergegeven. Bovendien zijn van een aantal punten op deze lijn de coördinaten gegeven.

figuur 2



Figuur 2 staat ook vergroot op de uitwerkbijlage.

- 3p 10 Bepaal met behulp van de figuur op de uitwerkbijlage welke kijkhoogte hoort bij een horizonafstand van 40 km. Geef je eindantwoord in hele meters nauwkeurig.

Bij benadering geldt:

$$a = 3741\sqrt{h}$$

Hierin is a weer de horizonafstand in m en h weer de kijkhoogte in m. De horizonafstand kan ook in kilometers uitgedrukt worden. Het verband tussen de horizonafstand k in kilometers en h kan worden beschreven met een formule van de vorm $k = \sqrt{c \cdot h}$.

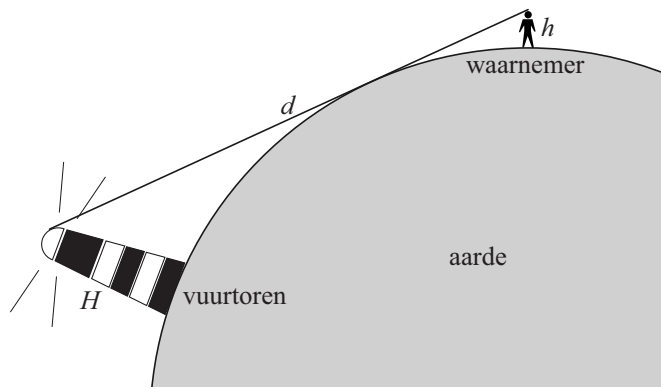
- 3p 11 Bereken algebraïsch de waarde van c . Geef je eindantwoord in helen nauwkeurig.

Het licht van de Lange Jaap, een vuurtoren bij Den Helder, reikt 30 zeemijl ver. Een zeemijl is 1852 m.

De lamp van de Lange Jaap bevindt zich op een hoogte van 57 m. Vanaf een kijkhoogte van 2 m is het licht van de Lange Jaap op een afstand van 30 zeemijl niet (rechtstreeks) te zien, omdat de vuurtoren zich dan achter de horizon bevindt.

De maximale afstand d waarop het licht van een vuurtoren een waarnemer (rechtstreeks) kan bereiken is afhankelijk van de hoogte H waarop de lamp van een vuurtoren zich bevindt, en van de kijkhoogte h van de waarnemer. Zie figuur 3.

figuur 3



Bij benadering geldt:

$$d = 3,74 \cdot (\sqrt{H} + \sqrt{h})$$

Hierin is d de maximale afstand in km waarop het licht van een vuurtoren een waarnemer (rechtstreeks) kan bereiken, H de hoogte van het licht van de vuurtoren in m en h nog steeds de kijkhoogte in m.

Wanneer het licht van de Lange Jaap op een afstand van 30 zeemijl vanaf een kijkhoogte van 2 m wel (rechtstreeks) zichtbaar zou zijn, zou de lamp zich een stuk hoger moeten bevinden.

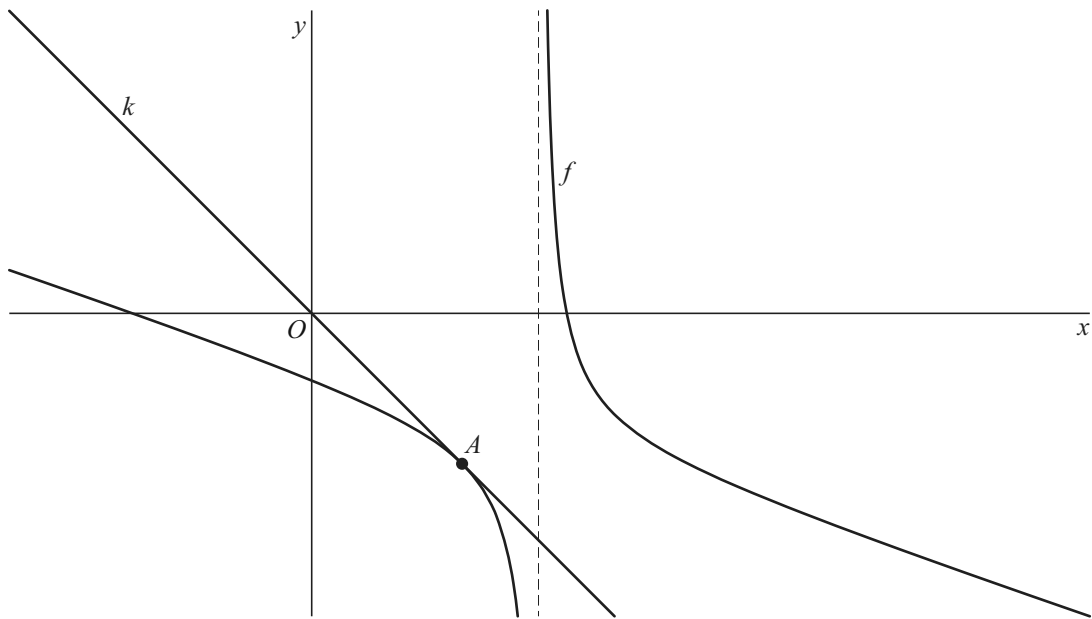
- 5p 12 Bereken hoeveel keer zo hoog de lamp zich dan minstens zou moeten bevinden. Geef je eindantwoord in één decimaal nauwkeurig.

Raaklijnen door de oorsprong

De functie f is gegeven door $f(x) = \frac{1}{2x-3} - x - 1$.

De lijn k raakt de grafiek van f in het punt $A(1, -3)$. Zie figuur 1.

figuur 1

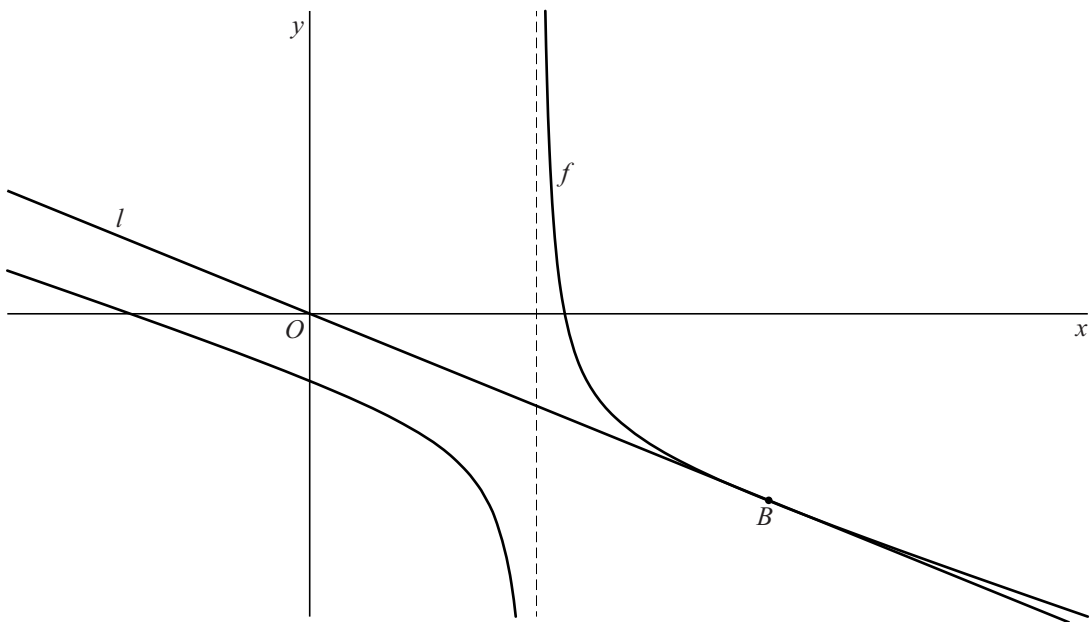


Lijn k gaat door de oorsprong.

5p 13 Bewijs dit met behulp van differentiëren.

De lijn l met vergelijking $y = -\frac{11}{9}x$ raakt de rechtersak van de grafiek van f in het punt B . Zie figuur 2.

figuur 2



Lijn l snijdt de linkertak van de grafiek van f niet.

6p 14 Bewijs dit.

Hoogwerker

Met behulp van een hoogwerker kan een monteur bepaalde werkzaamheden op hoogte uitvoeren. Zie de foto.

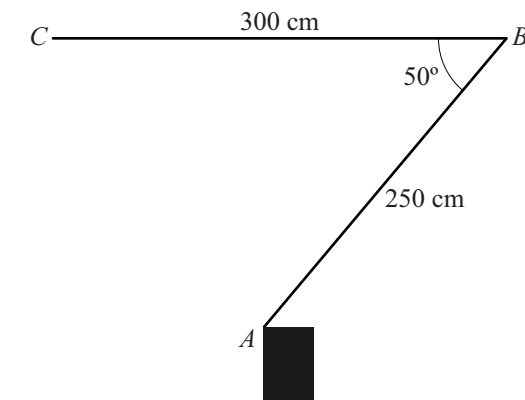
Hierbij staat de monteur in een bak, die is bevestigd aan twee scharnierende draagarmen. De twee draagarmen draaien ten opzichte van elkaar en ten opzichte van het wagentje waaraan de onderste draagarm bevestigd is.

In deze opgave bekijken we een vereenvoudigd 2-dimensionaal model van de situatie. Zie figuur 1, waarin dit is weergegeven.

foto



figuur 1



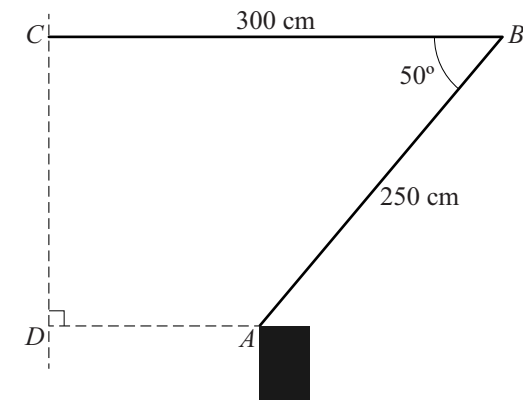
Punt A is het scharnierpunt op het wagentje, punt B het scharnierpunt van de twee draagarmen en punt C het einde van de bovenste draagarm waaraan de bak bevestigd is.

- De lengte van draagarm AB is 250 cm.
- De lengte van draagarm BC is 300 cm.

In de situatie zoals weergegeven in figuur 1 geldt dat BC horizontaal is. Hoek ABC is dan 50 graden.

In figuur 2 is ook het punt D weergegeven. D is de loodrechte projectie van A op de verticale lijn door C . Deze verticale lijn is in figuur 2 gestippeld weergegeven. Figuur 2 staat ook op de uitwerkbijlage.

figuur 2

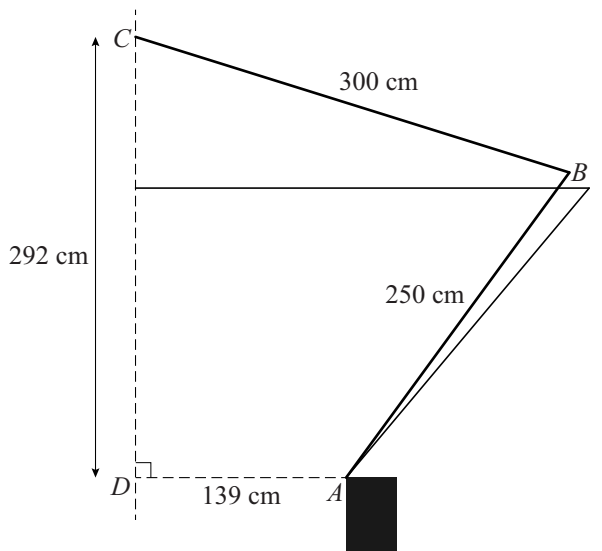


De afstand AD is ongeveer 139 cm.

- 3p **15** Toon dit aan. Je kunt hierbij gebruikmaken van de figuur op de uitwerkbijlage.

Wanneer de monteur de bak recht omhoog verplaatst, zal hoek ABC toenemen. Zie figuur 3. Deze figuur staat ook op de uitwerkbijlage.

figuur 3



- 4p **16** De monteur verplaatst de bak recht omhoog tot $CD = 292$ cm. Bereken in dit geval de toename van hoek ABC in hele graden nauwkeurig. Je kunt hierbij gebruikmaken van de figuur op de uitwerkbijlage.

Let op: de laatste vragen van dit examen staan op de volgende pagina.

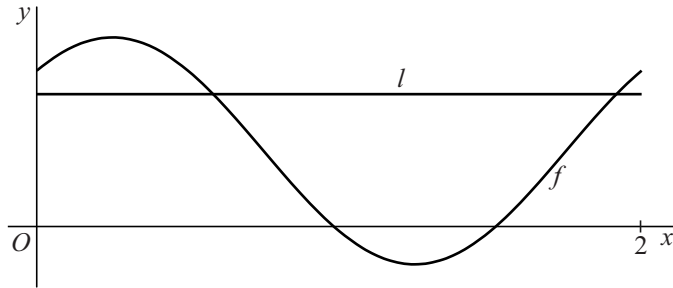
(Co)sinus

Op het domein $[0, 2]$ is de functie f gegeven door:

$$f(x) = 2 + 3\sin\left(\pi\left(x + \frac{1}{4}\right)\right)$$

Verder is de lijn l gegeven door de vergelijking $y = \frac{7}{2}$. Zie figuur 1.

figuur 1



Op het gegeven domein snijden l en de grafiek van f elkaar in twee punten.

4p 17 Bereken exact de x -coördinaten van deze punten.

Een functie g heeft een functievoorschrift van de vorm:

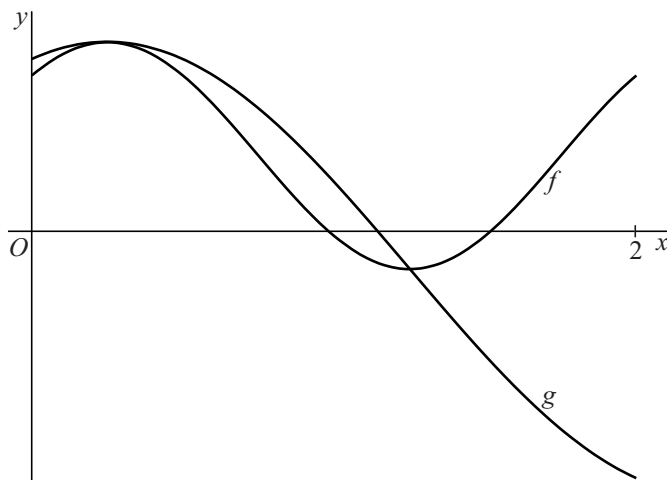
$$g(x) = p + q \cdot \cos(r(x - s))$$

Er geldt:

- De periode van g is 4.
- Het hoogste punt van de grafiek van g valt samen met het hoogste punt van de grafiek van f .
- De amplitude van de grafiek van g is twee keer zo groot als de amplitude van de grafiek van f .

Zie figuur 2.

figuur 2



5p 18 Bereken mogelijke exacte waarden van p , q , r en s .