

uitwerkbijlage

Naam kandidaat _____ Kandidaatnummer _____

Mijnwerk

6 *Omcirkel de juiste mogelijkheid.*

Een vaste katrol verandert

alleen de grootte
alleen de richting
zowel de grootte als de richting

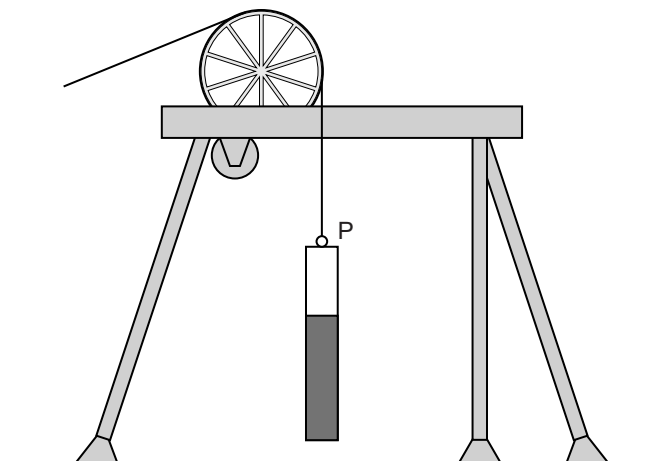
 van de kracht.

8 *Noteer in het schema de juiste energiesoorten voor en na de energieomzetting in de dieselmotor.*

voor de omzetting
na de omzetting

→ +

9 *Teken de kracht die de kabel in punt P op de capsule uitoefent. Noteer de grootte onder de afbeelding. Gebruik als schaal 1 cm ≙ 1000 N.*



$F = \dots \text{ N}$

Strandwacht Emily

13 *Omcirkel in elke zin de juiste mogelijkheid.*

Bij het uitzenden van het signaal werkt de sonar als

dB-meter	luidspreker	microfoon	oscilloscoop
-----------------	--------------------	------------------	---------------------

.

Bij het opvangen van het signaal werkt de sonar als

luidspreker	microfoon	oscilloscoop	versterker
--------------------	------------------	---------------------	-------------------

.

15 *Omcirkel in elke zin de juiste mogelijkheid.*

De snelheid van geluid in zeewater is

gelijk aan	groter dan	kleiner dan
-------------------	-------------------	--------------------

de snelheid van geluid in zoet water.

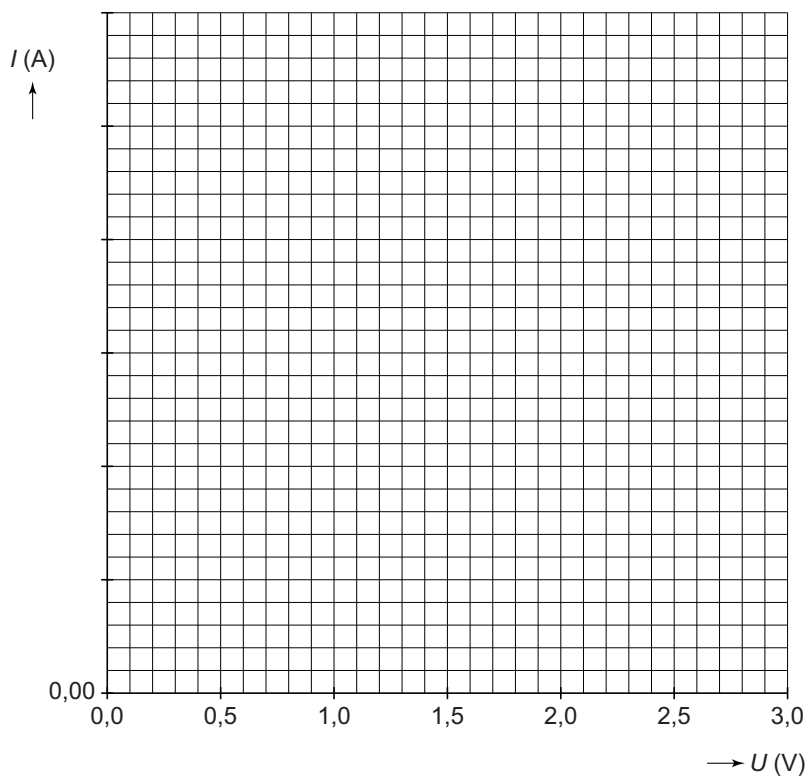
Het door de sonar gemeten tijdsverschil is in zeewater

gelijk aan	groter dan	kleiner dan
-------------------	-------------------	--------------------

 dat in zoet water.

Draadweerstand

23 en 24 Teken in het diagram de grafiek van de stroom tegen de spanning.



Niets aan de haak

28 Omcirkel in de zin de juiste mogelijkheid.

Als het blok van de kraan af beweegt, zal de kracht in de

spankabel

gelijk blijven

groter worden

kleiner worden

.

Nat pak

- 31 Geef met vier kruisjes aan welke gunstige eigenschap(en) elk materiaal voor de sporter heeft.





materialen	eigenschappen	
	drijft in water	isoleert
Neopreen zonder gasbelletjes		
Neopreen met gasbelletjes		
Stilstaand water ($\rho = 1,0 \text{ g/cm}^3$) tussen het lichaam en neopreen		

- 32 Noteer in het schema de energiesoorten voor en na de energieomzetting.



Magnetisch mooi

- 37 Zet een kruisje achter de pictogrammen die op een fles aceton horen te staan.

VERGEET NIET DEZE UITWERKBIJLAGE IN TE LEVEREN