

Bouw je eigen telescoop



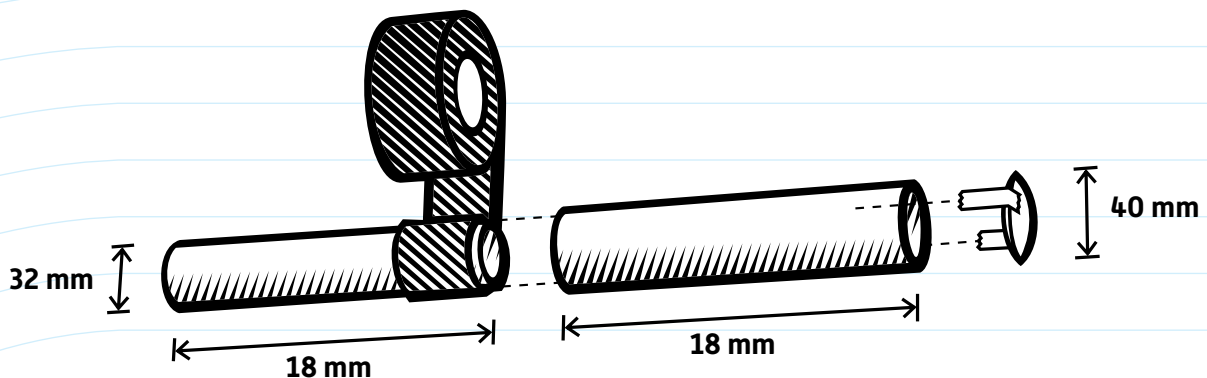
Je hebt gekeken hoe lenzen werken en bepaalde eigenschappen van lenzen vastgesteld. Deze eigenschappen kan je gebruiken in een telescoop.

Wat heb je nodig?

- 2 Pvc-buizen van verschillende dikte
- Dikke tape
- 2 Verschillende lenzen
- Dun karton
- Liniaal
- Potlood
- Schaar
- Eventueel: holpijpje en hamer

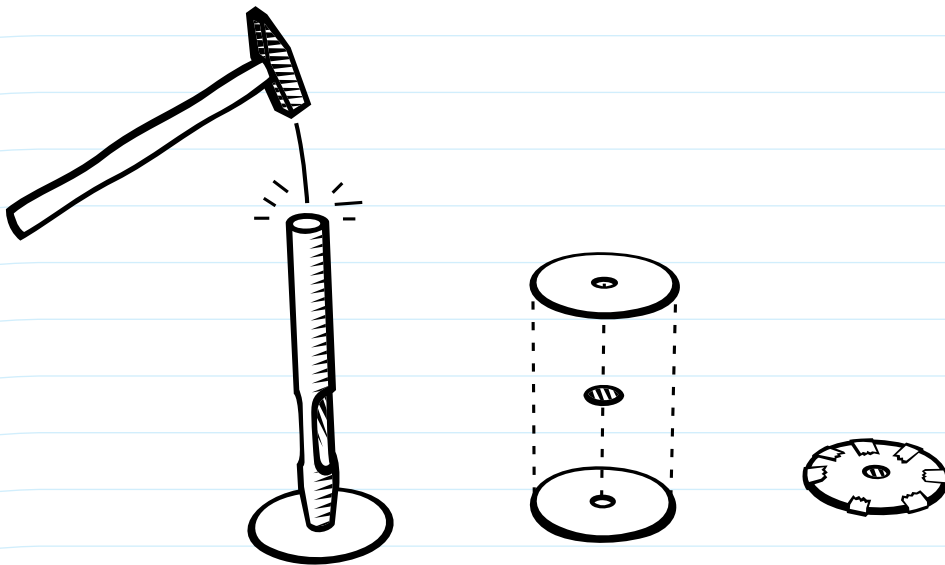
Wat ga je doen?

- 1 Pak de smalle pvc-buis. Plak tape om de buis totdat die goed past in de grotere buis. Let op: je moet de dunne buis wel heen en weer kunnen bewegen en hij moet blijven zitten als je de telescoop schuin houdt.



Kijk goed naar de tekening.

- 2 Pak de grootste lens. Plak deze met tape aan het uiteinde van de grote buis. Zorg dat er geen tape over het midden van de lens komt.
- 3 Pak het karton en de smalle pvc-buis. Zet de pvc-buis rechtop op het karton en trek met potlood de onderkant over. Doe dit twee keer.
- 4 Knip de twee cirkels uit. Leg de cirkels op elkaar. Sla met het holpijpje in het midden van beide cirkels een gat. Of knip twee even grote cirkels uit, zoals op de tekening hieronder. Let op! De gaten moeten iets kleiner zijn dan de kleinste lens die je hebt.



- 5 Pak nu de kleinste lens. Leg deze tussen de twee cirkels karton op de plek met de gaten. Plak de kartonnen cirkels vast met plakband. De lens zit nu tussen de twee stukken karton in.
- 6 Plak het karton met de lens aan het uiteinde van de smalle pvc-buis.
- 7 Schuif de smalle buis in de grote buis. Zorg ervoor dat beide lenzen aan de buitenkant zitten.

- 8 De telescoop is klaar! De kant met de kleine lens is het kijkgat. Hou de telescoop zo stil mogelijk en kijk door het kijkgat. Verschuif de kleine buis in de grotere om scherp te stellen.

- 8 Probeer je telescoop uit!

Waarschuwing!

Kijk met je telescoop nooit rechtstreeks naar de zon!
Dan beschadig je je ogen.

