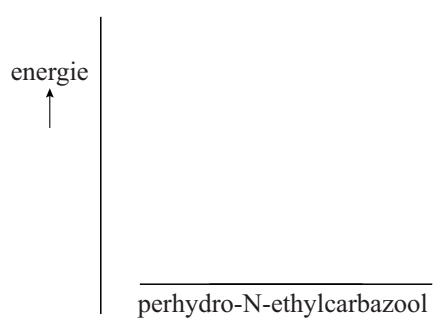


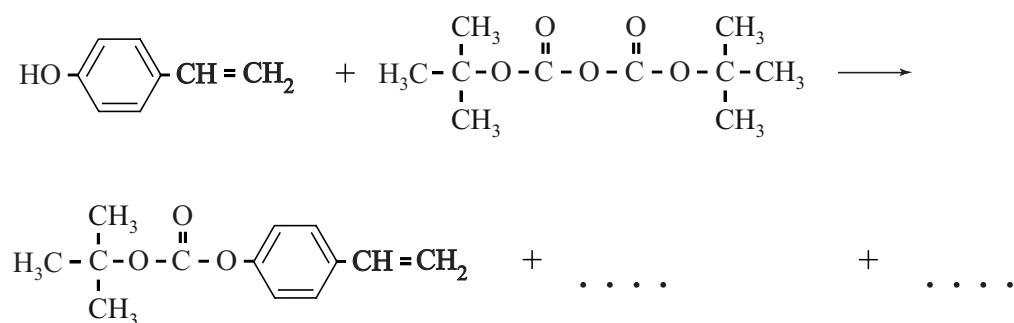
## uitwerkbijlage

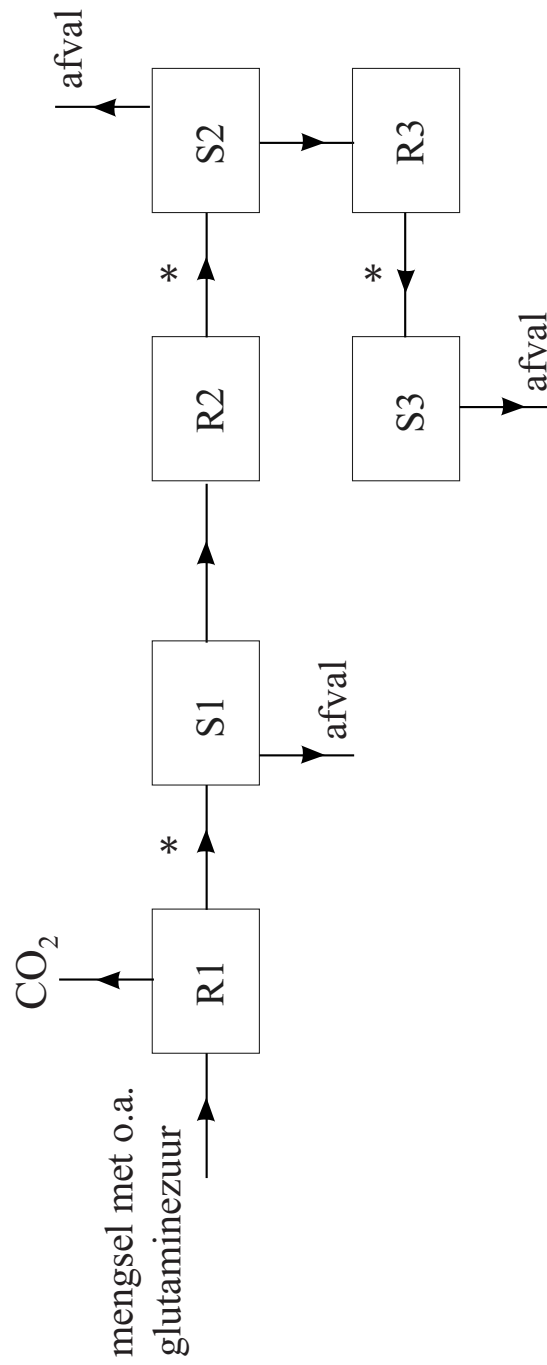
Naam kandidaat \_\_\_\_\_ Kandidaatnummer \_\_\_\_\_

14



15





**VERGEET NIET DEZE UITWERKBIJLAGE IN TE LEVEREN**