

Examen VMBO-GL en TL

2015

tijdvak 1
dinsdag 19 mei
13.30 - 15.30 uur

wiskunde CSE GL en TL

Bij dit examen hoort een uitwerkbijlage.

Achter het correctievoorschrift is een aanvulling op het correctievoorschrift opgenomen.

Dit examen bestaat uit 23 vragen.

Voor dit examen zijn maximaal 76 punten te behalen.

Voor elk vraagnummer staat hoeveel punten met een goed antwoord behaald kunnen worden.

OVERZICHT FORMULES:

$$\text{omtrek cirkel} = \pi \times \text{diameter}$$

$$\text{oppervlakte cirkel} = \pi \times \text{straal}^2$$

$$\text{inhoud prisma} = \text{oppervlakte grondvlak} \times \text{hoogte}$$

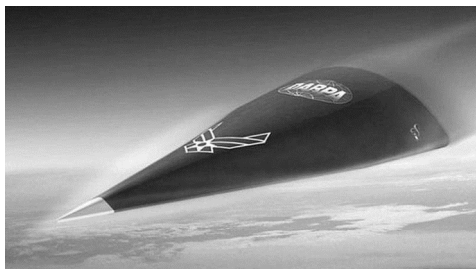
$$\text{inhoud cilinder} = \text{oppervlakte grondvlak} \times \text{hoogte}$$

$$\text{inhoud kegel} = \frac{1}{3} \times \text{oppervlakte grondvlak} \times \text{hoogte}$$

$$\text{inhoud piramide} = \frac{1}{3} \times \text{oppervlakte grondvlak} \times \text{hoogte}$$

$$\text{inhoud bol} = \frac{4}{3} \times \pi \times \text{straal}^3$$

Snelheid van het geluid



De Falcon HTV-2 is een heel snel vliegtuig dat 20 keer de snelheid van het geluid kan halen.

Ga ervan uit dat de snelheid van het geluid 330 meter per seconde (m/s) is.

- 4p 1 De afstand tussen Amsterdam en Moskou is ongeveer 2500 km.
→ Bereken hoeveel minuten dit vliegtuig er over zou doen om van Amsterdam naar Moskou te vliegen. Schrijf je berekening op.

In werkelijkheid is de snelheid van het geluid lager als de temperatuur van de lucht lager is.

Voor de snelheid van het geluid in lucht kan de volgende formule gebruikt worden

$$v = 20 \times \sqrt{(273+t)}$$

Hierin is v de snelheid van het geluid in m/s en t de luchttemperatuur in °C.

- 2p 2 Bereken de snelheid van het geluid bij een luchttemperatuur van 10 °C. Schrijf je berekening op.

Op de uitwerkbijlage is de grafiek die hoort bij bovenstaande formule getekend.

- 3p 3 Bereken bij hoeveel hele graden Celsius de snelheid van het geluid volgens de formule gelijk is aan 334 m/s. Schrijf je berekening op.

- 2p 4 De grafiek op de uitwerkbijlage lijkt op een rechte lijn.
→ Leg aan de hand van de formule uit waarom de grafiek geen rechte lijn kan zijn.

Huizenprijs

Op de uitwerkbijlage zie je een grafiek van het verloop van de gemiddelde huizenprijs in Duitsland tussen 1996 en 2008.



In Duitsland kostte een huis op 1 januari 1996 gemiddeld 190 000 euro. Op 1 januari 2008 was deze prijs gedaald tot 160 000 euro.

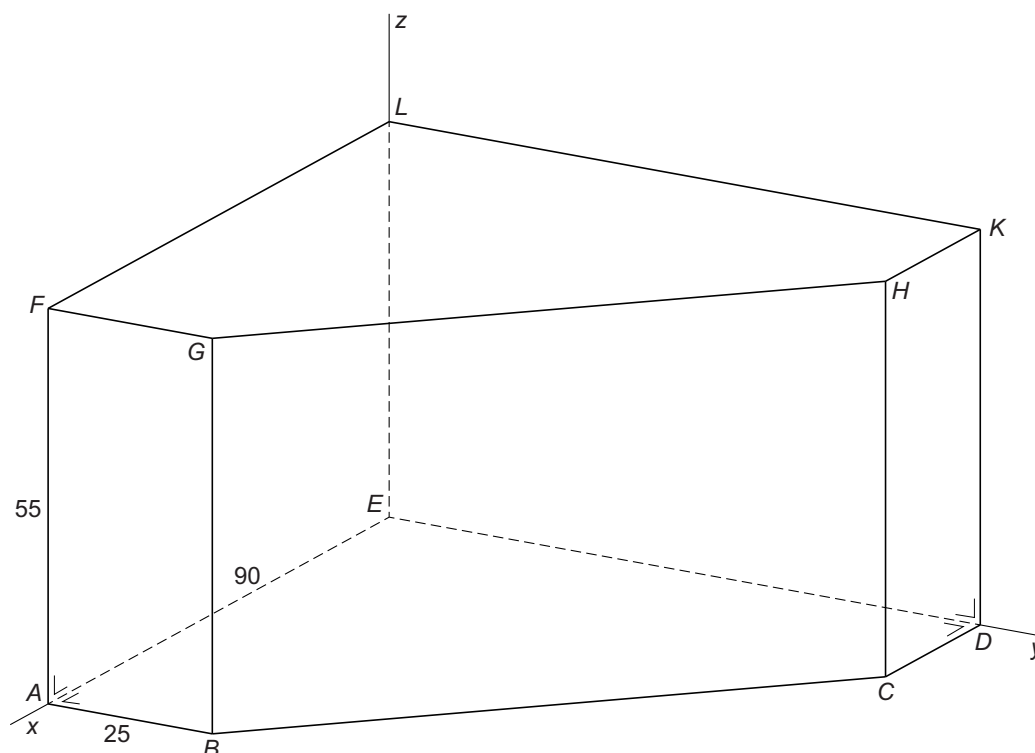
- 3p **5** Ga ervan uit dat de daling van de huizenprijs in Duitsland lineair was en in de jaren na 2008 op dezelfde manier doorgaat.
→ Hoeveel euro zou een huis in Duitsland dan gemiddeld kosten op 1 januari 2020? Laat zien hoe je aan je antwoord komt.
- 3p **6** Bereken met hoeveel procent de prijs van een huis in Duitsland gedaald is tussen 1996 en 2008. Schrijf je berekening op.

De huizenprijzen in Nederland zijn in de periode van 1996 tot 2008 juist gestegen. Op 1 januari 1996 was de gemiddelde huizenprijs afgerond 100 000 euro. Bij benadering steeg de gemiddelde huizenprijs in Nederland in deze periode elk jaar met 12 500 euro.

- 4p **7** In welk jaar was de gemiddelde huizenprijs in Nederland op 1 januari voor het eerst hoger dan in Duitsland? Gebruik de grafiek op de uitwerkbijlage om je antwoord uit te leggen.
- 4p **8** Op 1 januari 2008 was de gemiddelde huizenprijs in Nederland 250 000 euro. Vanaf dat moment begonnen de huizenprijzen te dalen. Onderzoekers voorspelden dat de gemiddelde huizenprijs met 5% per jaar zou dalen.
→ Bereken in welk jaar de gemiddelde huizenprijs op 1 januari voor het eerst lager is dan 200 000 euro. Laat zien hoe je aan je antwoord komt.

Prisma

In het assenstelsel is een prisma getekend. De maten in cm staan erbij. Er geldt dat $AB = CD$ en $AE = DE$.



- 3p **9** De coördinaten van punt A zijn $(90, 0, 0)$.
→ Geef de coördinaten van punt H .
- 3p **10** Teken het bovenaanzicht van het prisma op schaal 1 : 10. Zet de juiste letters bij de hoekpunten.
- 5p **11** Bereken hoeveel liter de inhoud van het prisma is. Schrijf je berekening op.
- 5p **12** Bereken hoeveel cm EH is. Schrijf je berekening op. Rond je antwoord af op een geheel getal.

Halveringstijd

Een radioactieve stof zendt straling uit. De hoeveelheid uitgezonden straling neemt in de loop van de tijd af.

De tijd waarin de helft van de straling verdwijnt, heet de **halveringstijd**. In de tabel hieronder is het verband te zien tussen het aantal halvingen en het overgebleven deel van de oorspronkelijke straling.

aantal halvingen	0	1	2	3	4	5	6	7	8
overgebleven deel van de oorspronkelijke straling	1	$\frac{1}{2}$	$\frac{1}{4}$	$\frac{1}{8}$	$\frac{1}{16}$	$\frac{1}{32}$	$\frac{1}{64}$	$\frac{1}{128}$	$\frac{1}{256}$

Dus als de straling vijf keer gehalveerd is, is er nog $\frac{1}{32}$ deel van de oorspronkelijke straling over.

- 1p **13** Hoeveel procent van de oorspronkelijke straling is na drie halvingen over?

In de geneeskunde wordt gebruikt gemaakt van de radioactieve stof jodium-123. De halveringstijd van jodium-123 is 13 uur.

- 2p **14** Laat met een berekening zien dat twaalf halvingen van jodium-123 overeen komen met 6,5 dag.
- 2p **15** Van de oorspronkelijke straling van jodium-123 is na 6,5 dag nog maar een klein deel over.
→ Bereken welk deel dit is. Schrijf je antwoord als een gewone breuk. Laat zien hoe je aan je antwoord komt.

- 3p 16 De radioactieve stof koolstof-14 wordt gebruikt om te bepalen hoe oud voorwerpen zijn.



Bij een opgraving worden botresten ontdekt. In deze resten blijkt $\frac{1}{128}$ deel van de oorspronkelijke straling van koolstof-14 aanwezig te zijn.

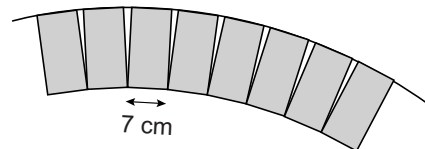
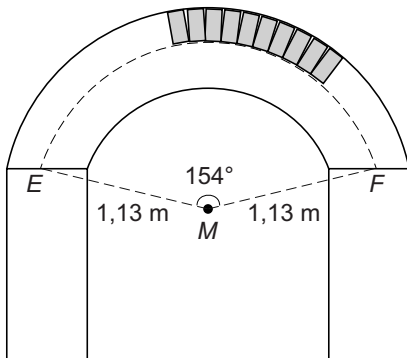
De halveringstijd van koolstof-14 is 5730 jaar.

→ Bereken hoeveel jaar oud deze botresten zijn. Schrijf je berekening op. Rond je antwoord af op duizendtallen.

- 4p 17 In 1996 kwam een raket in de Grote Oceaan terecht. In het wrak van deze raket bevindt zich een cassette met daarin plutonium-239. Plutonium-239 is een radioactieve stof waarvan de straling gevaarlijk is. De halveringstijd van plutonium-239 is ongeveer 25 000 jaar. Naar verwachting gaat de cassette na 100 000 jaar kapot en komt de straling naar buiten. Een deskundige denkt dat er geen gevaar is als er op dat moment nog hoogstens 5% van de oorspronkelijke straling over is.
- Bereken of er volgens de deskundige na 100 000 jaar nog gevaar is. Laat zien hoe je aan je antwoord komt.

- 5p 20 Er komen stenen langs de boog EF , zie de schets links. Boog EF is een deel van een cirkel met middelpunt M en een straal van 1,13 meter. Hoek M in driehoek EMF is 154° .

De stenen zijn 7 cm breed. Zie de schets rechts.

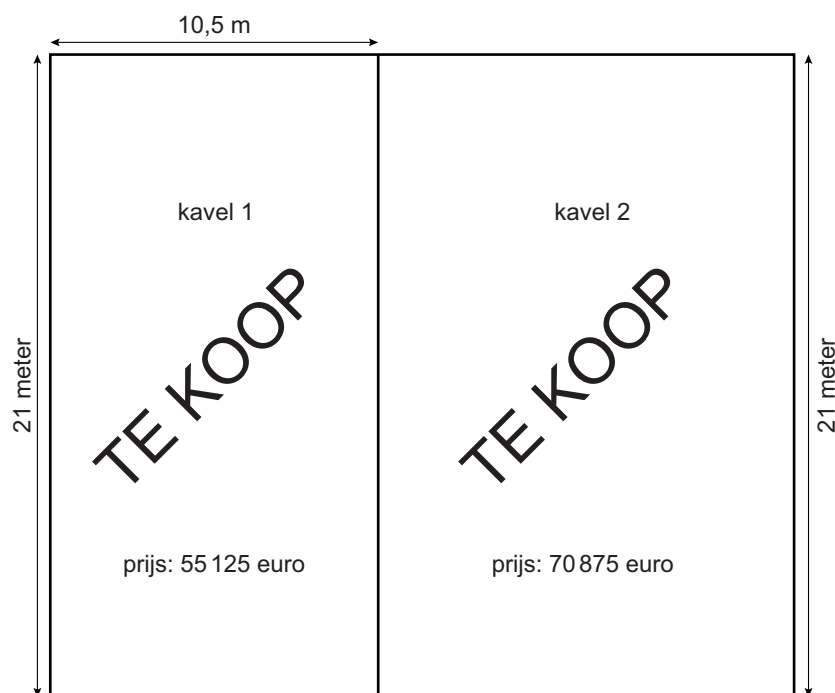


- Bereken hoeveel hele stenen langs cirkelboog EF komen. Schrijf je berekening op.

Let op: de laatste vragen van dit examen staan op de volgende pagina.

Bouwkavel

Een bouwkavel is een stuk grond waarop een huis gebouwd kan worden.



Je ziet een schets van twee bouwkavels van beide 21 meter lang, maar met een verschillende breedte. De prijs per m^2 is voor beide kavels hetzelfde.

- 4p 21 De prijs van kavel 2 is 70 875 euro.
→ Bereken, zonder te meten, hoeveel meter breed kavel 2 is. Schrijf je berekening op.
- 3p 22 De familie Smit besluit om op kavel 2 een huis te laten bouwen. Kavel 2 kost 70 875 euro. Dit is 35% van het totale bedrag dat de familie Smit voor het huis en de kavel samen moet betalen.
→ Bereken het totale bedrag dat de familie Smit moet betalen. Schrijf je berekening op.
- 2p 23 Op de uitwerkbijlage staat een schets van kavel 2 met het huis. De familie zoekt nog een plek voor de afvalcontainers. Deze willen ze zó op het terras plaatsen dat ze niet zichtbaar zijn vanuit de woonkamer.
→ Kleur op de uitwerkbijlage het hele gebied van het terras dat niet zichtbaar is vanuit de woonkamer. Laat zien hoe je aan je antwoord komt.