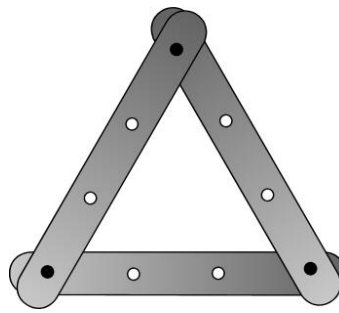


Werkblad: Spelen met vormen

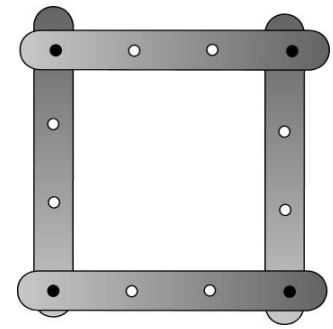
1. Wat denk je: welke vorm is steviger?

- a. de driehoek
- b. het vierkant

Test maar of je gelijk hebt.



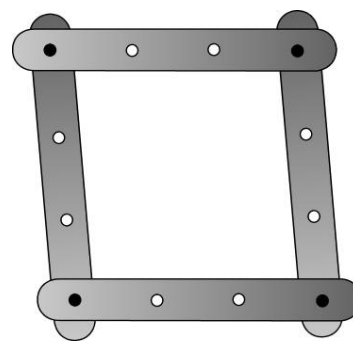
driehoek
vierkant



2. Maak deze vorm.

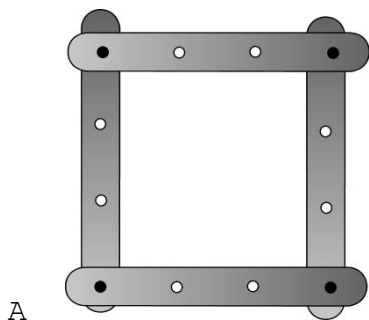
Pak een extra stokje.
Maak deze zo vast, dat de vorm niet meer kan bewegen.

Gelukt? Teken dan je oplossing in het werkblad.

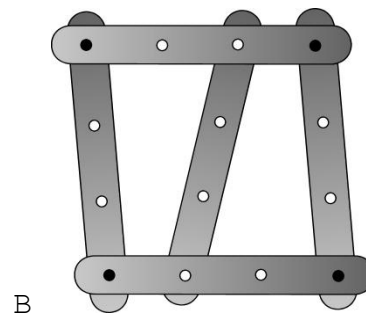


ruit

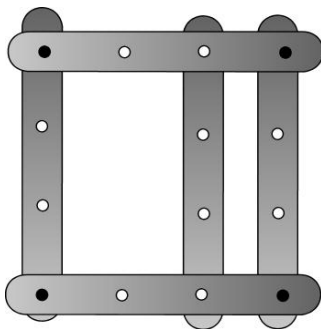
3. Welke vormen kun je bewegen en welke niet?



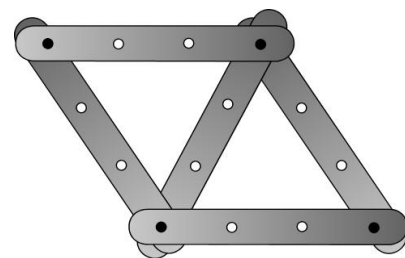
A



B



C



D