

Examen VMBO-GL en TL

2016

tijdvak 2
woensdag 22 juni
13.30 - 15.30 uur

natuur- en scheikunde 1 CSE GL en TL

Bij dit examen hoort een uitwerkbijlage.

Gebruik het BINAS informatieboek.

Achter dit examen is een erratum opgenomen.

Dit examen bestaat uit 42 vragen.

Voor dit examen zijn maximaal 76 punten te behalen.

Voor elk vraagnummer staat hoeveel punten met een goed antwoord behaald kunnen worden.

Meerkeuzevragen

Schrijf alleen de hoofdletter van het goede antwoord op.

Open vragen

- Geef niet méér antwoorden dan er worden gevraagd. Als er bijvoorbeeld twee redenen worden gevraagd, geef er dan twee en niet méér. Alleen de eerste twee redenen kunnen punten opleveren.
- Vermeld altijd de berekening, als een berekening gevraagd wordt. Als een gedeelte van de berekening goed is, kan dat punten opleveren. Een goede uitkomst zonder berekening levert geen punten op.
- Vermeld bij een berekening altijd welke grootheid berekend wordt.
- Geef de uitkomst van een berekening ook altijd met de juiste eenheid.

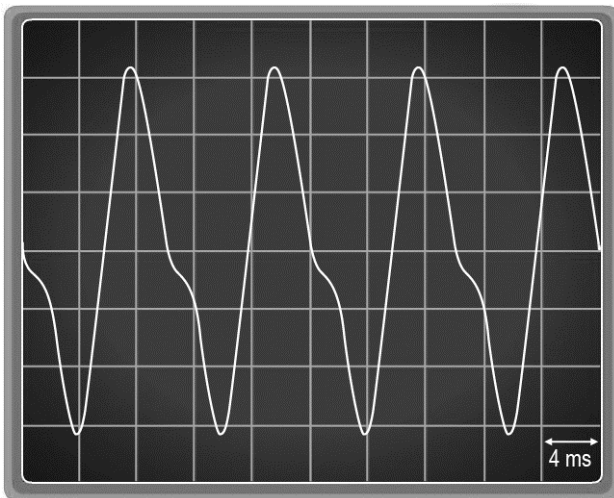
Brulboeiorgel

Hoite heeft een orgel ontworpen dat werkt op de golven van het zeewater. De tonen ontstaan doordat het golvende water lucht door de buizen perst.



- 1p 1 Hoite kan de buizen korter of langer maken. Hiermee verandert hij de toon. Dit kun je vergelijken met het gebruiken van de korte en lange snaren van een harp.
In de uitwerkbijlage staan twee zinnen over het gevolg van het langer maken van een buis.
→ Omcirkel in elke zin de juiste mogelijkheid.

- 3p 2 Met een geluidssensor en een oscilloscoop is één toon van het orgel zichtbaar gemaakt.



→ Bereken de frequentie van deze toon.

- 1p 3 Welke grootte van het geluid verandert als de lucht tijdens een storm harder door de buizen geperst wordt?
- A amplitude
 - B frequentie
 - C toonhoogte
 - D trillingstijd

Hoite geeft een concert met het brulboeiorgel. Een dB-meter naast Hoite geeft 92 dB aan.

- 1p 4 In welke zone ligt dit geluidsniveau?
- A rustig
 - B indringend
 - C zeer hinderlijk
 - D zeer luid
 - E extreem luid

- 1p 5 Hoite bespeelt het orgel zonder gehoorbescherming. Hij mag dit maar een bepaalde tijd doen om geen gehoorbeschadiging op te lopen.
- Noteer deze maximale tijdsduur. Gebruik de tabel 'Maximale blootstellingsduur' in BINAS.

- 2p 6 Een dB-meter op 250 meter afstand van het orgel geeft 38 dB aan.

Bij verdubbeling van de afstand neemt het geluidsniveau met 6 dB af.

→ Bereken op welke afstand het geluid van het orgel nog maar 20 dB is.

Bouwafval

Bouwafval bestaat uit verschillende materialen.



Een kraan haalt eerst de grote delen uit het afval.

- 3p 7 De kraan pakt een stuk beton van 50 dm^3 .
→ Bereken de massa van dit stuk beton.

Het overgebleven afval komt bij een automatische sorteerinstallatie. Elektromagneten halen de voorwerpen waar bepaalde metalen in zitten uit het afval.

- 1p 8 Een elektromagneet is aangesloten op een spanningsbron.
→ Waaruit bestaat een elektromagneet?
- 2p 9 Teken in de afbeelding op de uitwerkbijlage vier veldlijnen met hun richting rond de elektromagneet.
- 1p 10 Een elektromagneet heeft een aantal voordelen vergeleken met een permanente magneet.
→ Noteer twee voordelen van een elektromagneet.
- 2p 11 In de uitwerkbijlage staat een tabel met een aantal verschillende metalen in het afval.
→ Zet een kruisje achter de metalen die de elektromagneet aantrekt.

- 1p **12** Ventilatoren blazen plastic uit het afval.
Welke stofeigenschap van plastic maakt deze manier van scheiding mogelijk?
- A de dichtheid
 - B de massa
 - C het volume
- 1p **13** Het restafval bestaat voor een groot deel uit hout. Dit afval kan men verbranden of recyclen.
→ Noteer een milieuvoordeel om hout te recyclen.

Sytse doet op school een practicum over energie en vermogen.
Lees de practicuminstructie.

Practicuminstructie

Doel van het practicum:

Bepaal je eigen vermogen.

Benodigdheden:

- trap
- meetinstrumenten

Vorbereiding:

- Bepaal je eigen massa.
- Meet de hoogte van een traptrede.
- Tel het aantal traptreden.

Uitvoering:

Loop zo snel mogelijk de trap op en meet de tijd die daarvoor nodig is.

Verwerking:

- Bereken de toename van jouw zwaarte-energie na het beklimmen van de trap.
- Bereken het vermogen dat je hebt geleverd bij het beklimmen van de trap.

Sytse voert de opdracht uit.

Je ziet een aantal momentopnamen tijdens de uitvoering van het practicum.

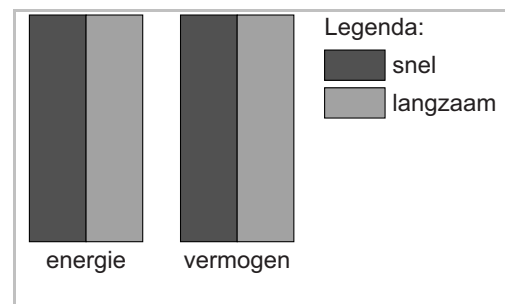
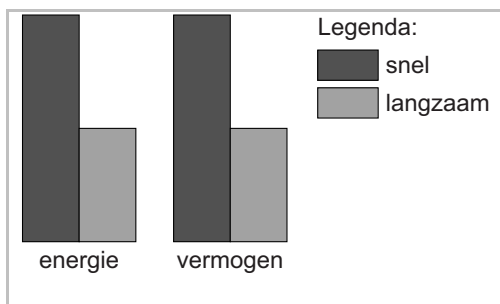
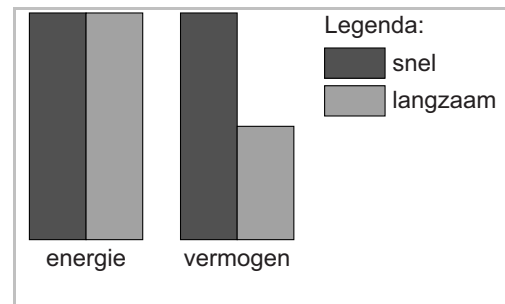
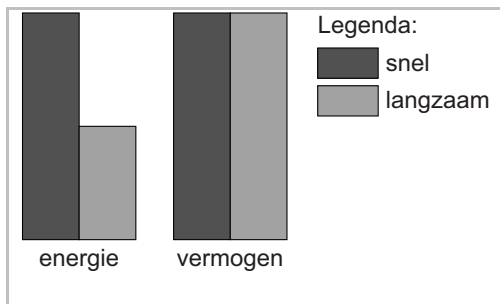


- 2p 14 Bij de benodigdheden staat dat er meetinstrumenten nodig zijn.
→ Noteer drie meetinstrumenten die zeker nodig zijn.

Een klasgenoot van Sytse noteert de metingen in een tabel.

massa	60 kg
hoogte van een trede	15 cm
aantal treden	22
benodigde tijd	7,2 s

- 3p **15** Toon met een berekening aan dat de zwaarte-energie van Sytse boven aan de trap is toegenomen met 1980 J.
- 2p **16** Bereken het nuttig vermogen van Sytse bij het naar boven lopen.
- 1p **17** Sytse doet het practicum nogmaals, maar loopt nu langzaam de trap op. Hij wil de zwaarte-energie en het geleverde vermogen van beide metingen vergelijken.
Welk van de staafdiagrammen past bij de metingen van Sytse?



Twike

Lennart heeft een tweedehands Twike gekocht. De Twike is een elektrisch voertuig op drie wielen.



In de gebruiksaanwijzing van de Twike staan de volgende gegevens:

accupakket	actieradius*
20 Ah	130 km

**maximaal af te leggen afstand, gemeten bij een snelheid bij 60 km/h*

- 1p 18 Tijdens het rijden is er rolweerstand en luchtweerstand. Lennart gaat harder rijden dan 60 km/h. Wat kun je dan zeggen over de actieradius van de Twike?
- A Die blijft gelijk omdat de elektromotor hetzelfde vermogen levert.
 - B Die wordt groter omdat de elektromotor meer vermogen moet leveren.
 - C Die wordt kleiner omdat de elektromotor meer vermogen moet leveren.
- 4p 19 Bij het wegrijden bereikt de Twike in 10 s een snelheid van 50 km/h. De massa van de Twike en Lennart samen is 325 kg.
→ Bereken de nettokracht op de Twike bij het wegrijden.

- 2p 20 Bij de jaarlijkse onderhoudsbeurt wordt in het onderhoudsboekje bijgehouden welke afstand er is afgelegd.

km-stand bij aankoop:

0	0	4	2	5	1	5	km
---	---	---	---	---	---	---	----

km-stand bij de beurt:

0	0	5	8	3	2	9	km
---	---	---	---	---	---	---	----

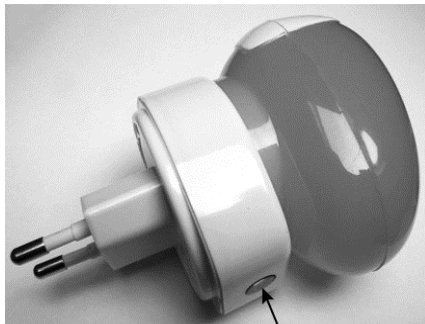
De boordcomputer geeft aan dat de gemiddelde rijsnelheid sinds de aankoop 65 km/h is geweest.

→ Bereken de tijd die Lennart in zijn Twike heeft gereden.

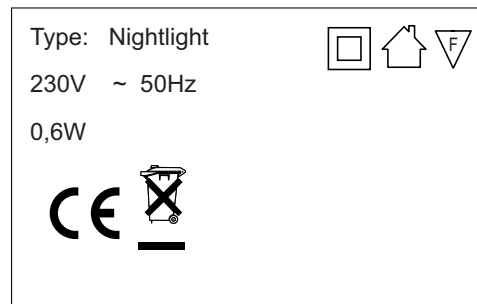
- 2p 21 Lennart heeft de brandstofkosten voor het rijden met zijn benzineauto uitgerekend. Die kosten zijn € 14,- per 100 km. Volgens de fabrikant gebruikt de Twike 5 kWh elektrische energie per 100 km.
- Bereken hoeveel Lennart per 100 km bespaart door het gebruik van de Twike. 1 kWh kost € 0,28.

Nachtlampje

Sommige kinderen vinden het prettig als er 's nachts wat verlichting is. Dat kan met een nachtlampje.



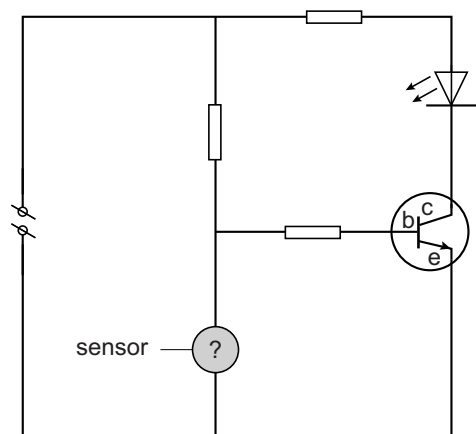
sensor



1p 22 Welke elektrische beveiliging heeft dit nachtlampje?

Het lampje heeft een sensor waardoor het lampje automatisch gaat branden als het donker wordt.

Je ziet een deel van het schakelschema van het lampje.

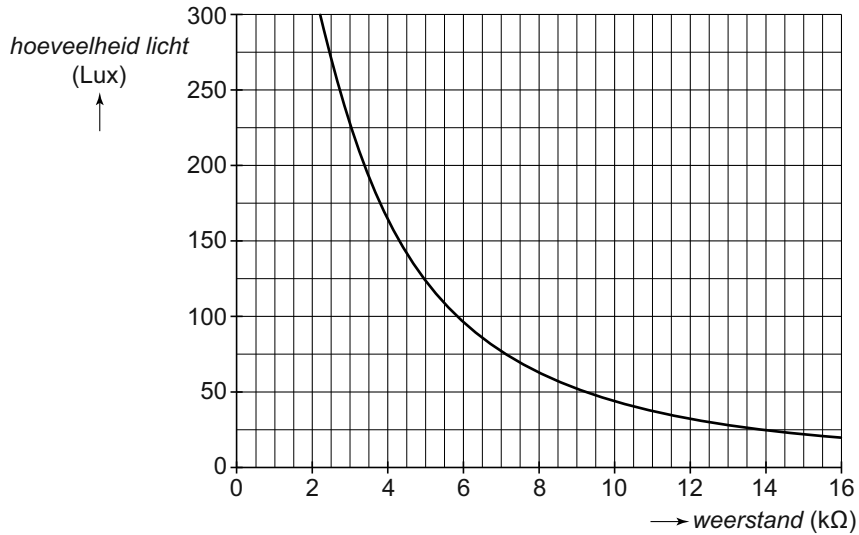


1p 23 Welk onderdeel zit er op de plaats van het vraagteken?

- A diode
- B LED
- C LDR
- D NTC
- E transistor

- 2p **24** Over het schakelschema staat in de uitwerkbijlage een aantal zinnen.
→ Omcirkel in de tweede en derde zin de juiste mogelijkheid.

De weerstand van het lichtgevoelige onderdeel hangt af van de hoeveelheid licht die erop valt. In het diagram zie je het verband. De hoeveelheid licht wordt uitgedrukt in de eenheid Lux.



- 4p **25** Het lichtgevoelige onderdeel wordt beschenen met 50 Lux. De spanning over dit onderdeel is 8,4 V.
→ Bereken de stroomsterkte door dat onderdeel. Bepaal eerst de weerstand met het diagram.

Opstaan

Marie heeft moeite met opstaan. Zij heeft een veerzitting gekocht die haar helpt.



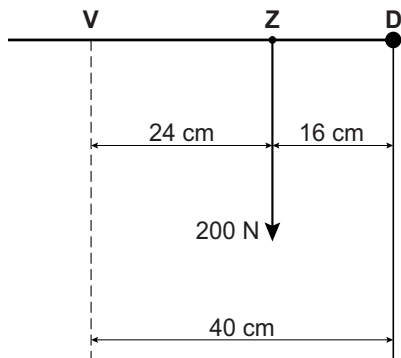
1p 26 Je ziet drie situaties tijdens het opstaan.



In welke richting verplaatst zich het zwaartepunt van Marie?

- A naar voren en omlaag
- B naar achteren en omlaag
- C naar voren en omhoog
- D naar achteren en omhoog

- 3p 27 Tijdens het opstaan wordt de veerzitting steeds minder ver ingedrukt. Je ziet een afbeelding met de kracht die Marie in een bepaalde houding op de veerzitting in **Z** uitoefent. **D** is het draaipunt en **V** de plaats waar de veerkracht werkt.



- Bereken met de gegevens in de afbeelding de kracht van de veer tegen de zitting in punt **V**.

NK schaatsen voor vrouwen

Je ziet een afbeelding tijdens het NK 1000 m schaatsen voor vrouwen.



- 2p **28** Tijdens het schaatsen staat de schaatsster op een schaats. Haar volledige gewicht van 650 N rust dan op die schaats. Het contactoppervlak met het ijs is dan $0,46 \text{ cm}^2$.
→ Bereken de druk onder de schaats.
- 3p **29** De schaatsster (massa = 65 kg) bereikt na een afstand van 60 m een snelheid van 37,2 km/h.
→ Bereken de bewegingsenergie bij die snelheid.

Je ziet een tabel met gegevens over de rondetijden en het vermogen dat de schaatsster daarbij moet leveren.

rondetijd (s)	36	34	32	30	28	26
vermogen (W)	286	331	388	459	552	675

- 2p **30** Zet in het diagram op de uitwerkbijlage alle gegevens uit en teken de grafiek van het vermogen tegen de rondetijd.
- 1p **31** Bepaal en noteer op de uitwerkbijlage het vermogen bij een rondetijd van 29 seconden.
- 3p **32** De schaatsster levert een spierkracht van 36 N en rijdt met constante snelheid. De luchtweerstand is 80% van de totale wrijving.
→ Teken in de uitwerkbijlage de vector van de luchtweerstand én de vector van de wrijving met het ijs. Noteer de grootte van de luchtweerstand bij de juiste vector.
- 3p **33** Om een ronde van 400 m in een tijd van 32 s te schaatsen is een voortstuwende kracht nodig.
→ Bereken deze kracht. Bereken eerst de geleverde energie.

Elektrische vouwfiets

Een vouwfiets mag je gratis meenemen in de trein. Als je na de treinreis nog ver moet fietsen is een elektrische vouwfiets aangenaam. Deze geeft je tijdens het fietsen een 'duwtje in de rug'.



De elektrische vouwfiets heeft voor het leveren van trapondersteuning een 36 V accupakket met drie accu's in serie.

- 1p 34 Hoe groot is de spanning van één accu?
- A 6 V
 - B 12 V
 - C 18 V
 - D 36 V

De elektromotor is in serie geschakeld met een regelbare weerstand en is aangesloten op een accupakket.

- 2p 35 In de uitwerkbijlage staat een deel van het schakelschema.
→ Maak het schema compleet met de regelbare weerstand en de elektromotor.
- 2p 36 Tijdens het fietsen is er **in de accu's** sprake van een energieomzetting.
→ Noteer in het schema in de uitwerkbijlage de juiste energiesoorten.

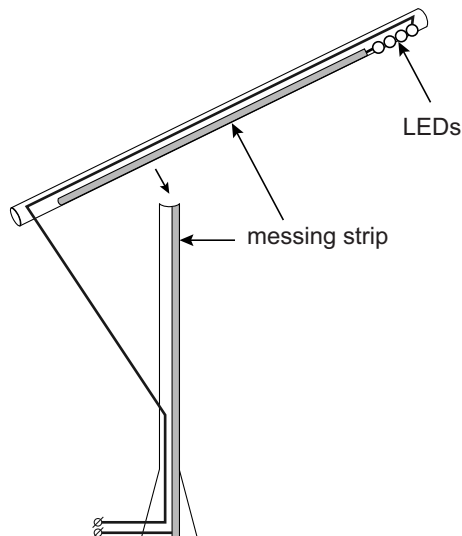
Tijdens het fietsen met maximale ondersteuning loopt er door de motor een stroom van 4,0 A.

- 2p 37 Bereken het maximale vermogen van de elektromotor.
- 2p 38 De capaciteit van het accupakket is 10 Ah.
→ Bereken de tijd dat de elektromotor bij deze stroomsterkte trapondersteuning kan bieden.

Let op: de laatste vragen van dit examen staan op de volgende pagina.

In balance

Ontwerpster Mieke Meijer heeft een lamp met LEDs ontworpen. De lamp bestaat onder andere uit twee houten delen waarbij één stroomdraad zorgt voor evenwicht.



Langs het hout zitten strips van messing. Maken de twee strips contact dan gaat de lamp branden. Messing is een goede stroomgeleider.

- 1p 39 Noteer nog een stofeigenschap van messing.
- 1p 40 Waarom gaat de lamp pas branden als de messing strips contact maken?

De lamp (3 V) is met een adapter aangesloten op het lichtnet (230 V). In de adapter zit onder andere een transformator.

- 1p 41 De primaire spoel van de transformator heeft 4000 windingen. Hoeveel windingen heeft de secundaire spoel (3 V)?
- A ongeveer 3
 - B ongeveer 50
 - C ongeveer 4000
 - D ongeveer 30 000
- 1p 42 De LEDs in de lamp zijn parallel aangesloten. De LEDs branden. Wat neem je waar wanneer er één LED stuk gaat?
- A Alle LEDs gaan uit.
 - B Eén LED zal niet branden, de rest blijft even fel branden.
 - C Eén LED zal niet branden, de rest zal feller branden.
 - D Eén LED zal niet branden, de rest zal zwakker branden.

natuur- en scheikunde 1 CSE GL en TL

Centraal examen vmbo

Tijdvak 2

Opgaven

Aan de secretarissen van het eindexamen van de scholen voor vmbo,

Bij het centraal examen natuur- en scheikunde 1 GL en TL vmbo op woensdag 22 juni, aanvang 13.30 uur, moet de volgende mededeling aan het begin van de zitting bij de kandidaten bekend zijn.

Op **pagina 8** moet **vraag 18** worden overgeslagen.

Het College voor Toetsen en Examens
Namens deze, de voorzitter,

drs. P.J.J. Hendrikse