

Examen VWO

**2015**

tijdvak 1  
woensdag 13 mei  
13.30 - 16.30 uur

**wiskunde B (pilot)**

Bij dit examen hoort een uitwerkbijlage.

Dit examen bestaat uit 16 vragen.

Voor dit examen zijn maximaal 80 punten te behalen.

Voor elk vraagnummer staat hoeveel punten met een goed antwoord behaald kunnen worden.

Als bij een vraag een verklaring, uitleg of berekening vereist is, worden aan het antwoord meestal geen punten toegekend als deze verklaring, uitleg of berekening ontbreekt.

Geef niet meer antwoorden (redenen, voorbeelden e.d.) dan er worden gevraagd. Als er bijvoorbeeld twee redenen worden gevraagd en je geeft meer dan twee redenen, dan worden alleen de eerste twee in de beoordeling meegeteld.

# Formules

---

## Goniometrie

$$\sin(t+u) = \sin t \cos u + \cos t \sin u$$

$$\sin(t-u) = \sin t \cos u - \cos t \sin u$$

$$\cos(t+u) = \cos t \cos u - \sin t \sin u$$

$$\cos(t-u) = \cos t \cos u + \sin t \sin u$$

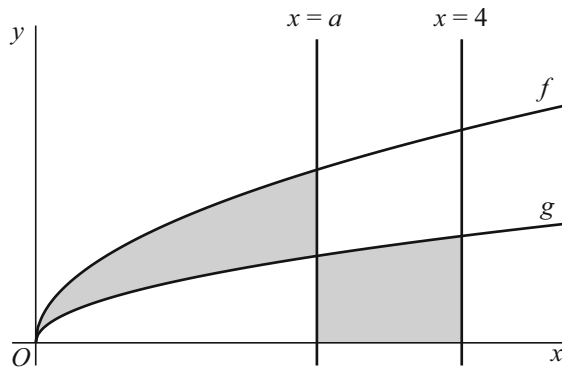
$$\sin(2t) = 2 \sin t \cos t$$

$$\cos(2t) = \cos^2 t - \sin^2 t = 2 \cos^2 t - 1 = 1 - 2 \sin^2 t$$

## Wortelfuncties

In de figuur zijn de grafieken getekend van de functies  $f$  en  $g$  gegeven door  $f(x) = \sqrt{x}$  en  $g(x) = \frac{1}{2}\sqrt{x}$ . Verder zijn de lijnen getekend met vergelijkingen  $x = a$  en  $x = 4$ , met  $0 < a < 4$ .

figuur 1



In figuur 1 zijn twee vlakdelen grijs gemaakt. Het ene grijze vlakdeel wordt begrensd door de grafieken van  $f$  en  $g$  en de lijn met vergelijking  $x = a$ . Het andere grijze vlakdeel wordt begrensd door de grafiek van  $g$ , de  $x$ -as en de lijnen met vergelijkingen  $x = a$  en  $x = 4$ .

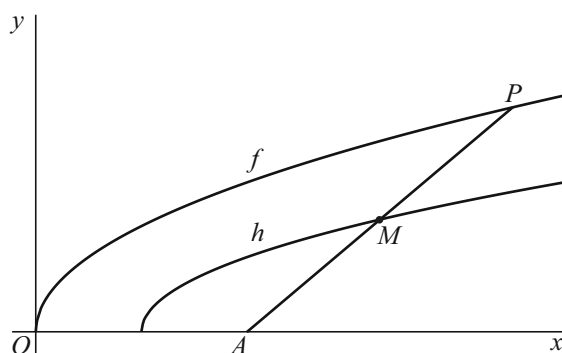
- 6p 1 Bereken exact voor welke waarde van  $a$  deze vlakdelen gelijke oppervlakte hebben.

Gegeven is het punt  $A(2, 0)$ . Bij elk punt  $P$  op de grafiek van  $f$  kan het midden van lijnstuk  $AP$  worden bepaald. Dat midden noemen we  $M$ .

Verder is de functie  $h$  gegeven door  $h(x) = \sqrt{\frac{1}{2}x - \frac{1}{2}}$ .

In figuur 2 zijn de grafieken van  $f$  en  $h$  getekend. Ook is voor een punt  $P$  het lijnstuk  $AP$  met midden  $M$  getekend.

figuur 2



Er geldt: voor elk punt  $P$  op de grafiek van  $f$  ligt het punt  $M$  op de grafiek van  $h$ .

- 4p 2 Bewijs dit.

## Cirkels en lijnstuk

Over de cirkel met middelpunt  $(0, 0)$  en straal 1 beweegt een punt  $A$  met bewegingsvergelijkingen:

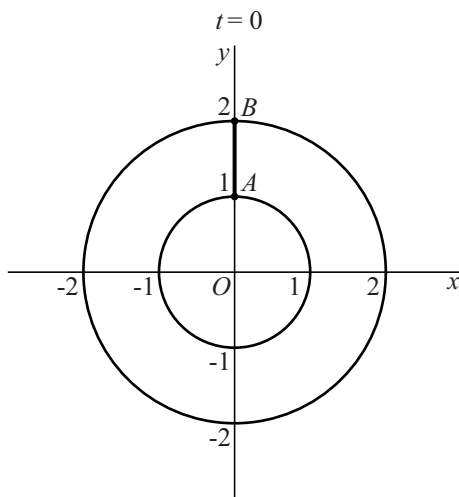
$$\begin{cases} x(t) = \sin t \\ y(t) = \cos t \end{cases} \text{ met } 0 \leq t \leq 2\pi$$

Over de cirkel met middelpunt  $(0, 0)$  en straal 2 beweegt een punt  $B$  met bewegingsvergelijkingen:

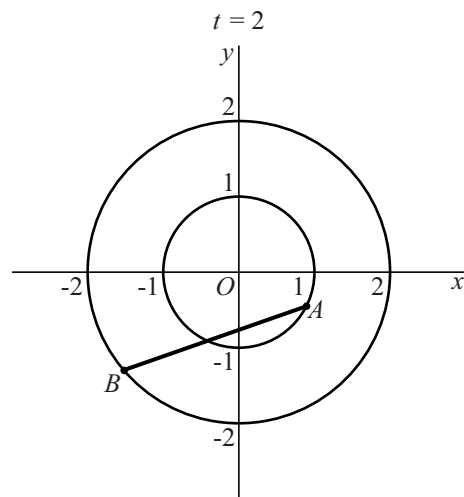
$$\begin{cases} x(t) = 2 \sin(2t) \\ y(t) = 2 \cos(2t) \end{cases} \text{ met } 0 \leq t \leq 2\pi$$

In de figuren 1 en 2 zijn de twee cirkels en het lijnstuk  $AB$  getekend voor de tijdstippen  $t = 0$  en  $t = 2$ .

figuur 1



figuur 2

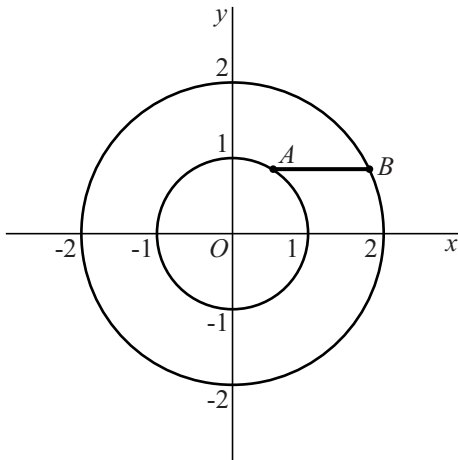


Op de tijdstippen waarop  $B$  zich op de  $x$ -as bevindt, bevindt  $A$  zich op de lijn met vergelijking  $y = x$  of op de lijn met vergelijking  $y = -x$ .

5p 3 Bewijs dit.

In figuur 3 is het lijnstuk  $AB$  getekend op een tijdstip waarop het horizontaal is en boven de  $x$ -as ligt.

**figuur 3**

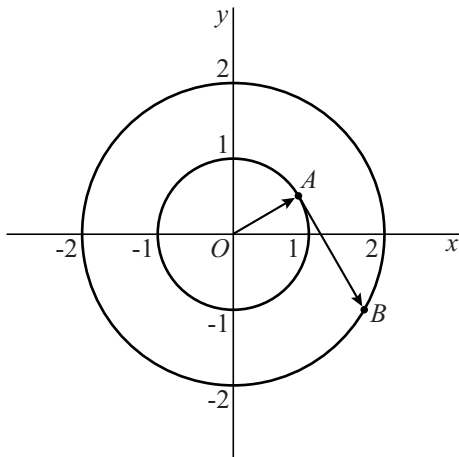


Er zijn twee tijdstippen waarop het lijnstuk  $AB$  horizontaal is en **onder** de  $x$ -as ligt.

- 6p **4** Bereken voor één van deze tijdstippen de coördinaten van  $A$ , afgerond op één decimaal, en teken het bijbehorende lijnstuk  $AB$  in de figuur op de uitwerkbijlage.

Op het interval  $\langle 0, \pi \rangle$  is er één tijdstip waarop lijnstuk  $AB$  raakt aan de kleinste cirkel. Zie figuur 4.

**figuur 4**



Op dit tijdstip staat de vector  $\overline{AB}$  loodrecht op de vector  $\overline{OA}$ .

- 6p **5** Bereken exact dit tijdstip.

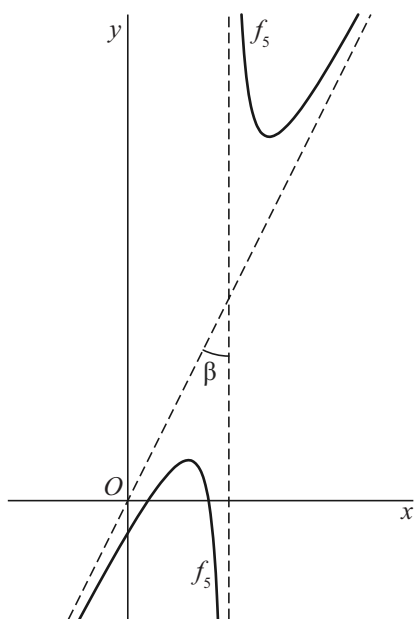
## Asymptoten, perforatie en linkertop

Voor elke waarde van  $a$  wordt de functie  $f_a$  gegeven door:

$$f_a(x) = \frac{4x^2 - 10x + 4}{2x - a} \quad \text{met } x \neq \frac{1}{2}a$$

De grafiek van  $f_5$  heeft een verticale asymptoot en een scheve asymptoot. De twee asymptoten snijden elkaar onder een hoek  $\beta$  met  $\beta$  in graden. In de figuur is de grafiek van  $f_5$  met de asymptoten en hoek  $\beta$  weergegeven.

**figuur**



4p **6** Bereken algebraïsch de waarde van  $\beta$ .

Er zijn waarden van  $a$ , zoals  $a = 5$  (zie figuur), waarvoor de grafiek van  $f_a$  twee toppen heeft. De top met de kleinste  $x$ -coördinaat noemen we de linkertop. Er is een waarde van  $a$  waarvoor de linkertop op de  $y$ -as ligt.

7p **7** Bereken exact voor welke waarde van  $a$  de linkertop op de  $y$ -as ligt.

Er zijn twee waarden van  $a$  waarvoor de grafiek van  $f_a$  een lijn met een perforatie is.

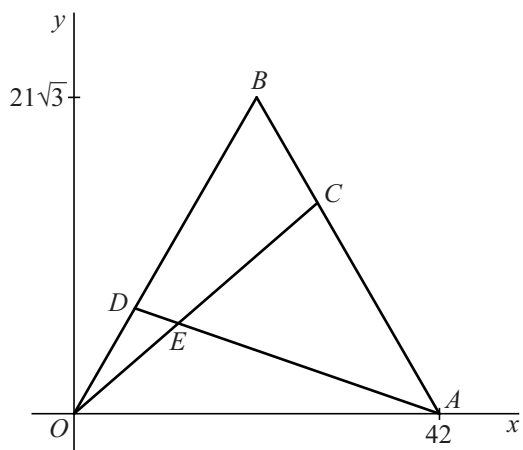
6p **8** Bereken exact, voor de grootste van die twee waarden van  $a$ , de coördinaten van de perforatie.

## Loodrecht

Gegeven zijn de punten  $O$ ,  $A$  en  $B$  met coördinaten  $O(0, 0)$ ,  $A(42, 0)$  en  $B(21, 21\sqrt{3})$ . Driehoek  $OAB$  is gelijkzijdig.

Op zijde  $AB$  ligt punt  $C$  zo, dat  $AC = \frac{2}{3} \cdot AB$  en op zijde  $BO$  ligt punt  $D$  zo, dat  $BD = \frac{2}{3} \cdot BO$ . Punt  $E$  is het snijpunt van de lijnstukken  $OC$  en  $AD$ . Zie figuur 1.

figuur 1

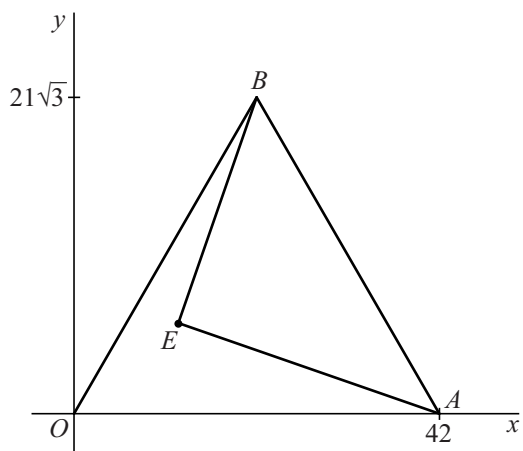


Punt  $E$  heeft coördinaten  $E(12, 6\sqrt{3})$ .

- 7p 9 Laat met exacte berekeningen zien dat de  $x$ -coördinaat van  $E$  inderdaad gelijk is aan 12.

In figuur 2 is opnieuw driehoek  $OAB$  getekend, nu met de lijnstukken  $AE$  en  $BE$ .

figuur 2



- 3p 10 Bewijs dat  $\angle AEB = 90^\circ$ .

## Hardheid

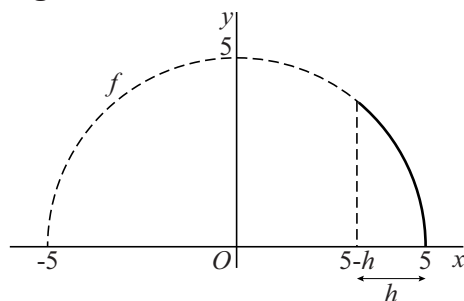
De functie  $f$  wordt gegeven door  $f(x) = \sqrt{25 - x^2}$ . De grafiek van  $f$  is een halve cirkel met middelpunt  $O(0, 0)$  en straal 5.

$$\text{Voor de functie } f \text{ geldt: } \sqrt{1 + (f'(x))^2} = \frac{5}{\sqrt{25 - x^2}}$$

5p 11 Bewijs dit.

In figuur 1 is de grafiek van  $f$  getekend. We bekijken het deel van de grafiek tussen  $x = 5 - h$  en  $x = 5$ . Door dit gedeelte te wentelen om de  $x$ -as ontstaat het bolsegment met dikte  $h$ . Zie figuur 2.

figuur 1



figuur 2



Voor de grijs gemaakte oppervlakte  $A$  van het bolsegment, dus zonder de oppervlakte van de cirkelvormige linkerkant, geldt:

$$A = 2\pi \cdot \int_{5-h}^5 f(x) \cdot \sqrt{1 + (f'(x))^2} dx$$

Met behulp van deze integraal kan exact worden berekend dat  $A = 10\pi h$ .

3p 12 Bewijs dat  $A = 10\pi h$ .

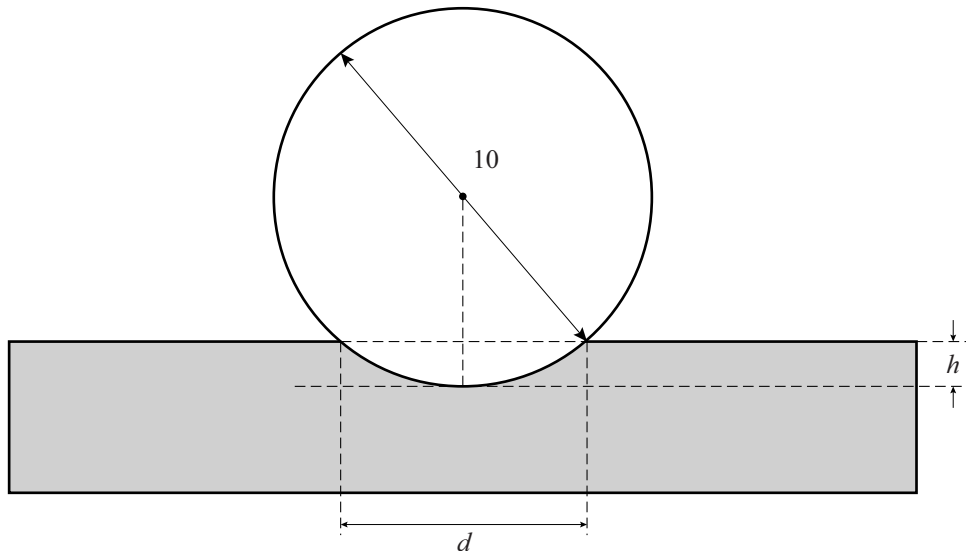
De formule  $A = 10\pi h$  voor de oppervlakte van een bolsegment bewijst zijn nut bij de methode die de Zweed Brinell ontwikkelde voor het bepalen van de hardheid van materialen. Bij deze methode wordt gebruik gemaakt van een massieve bolvormige kogel die een diameter van 10 mm heeft. De kogel wordt met kracht tegen het te testen materiaal gedrukt, waardoor er in het materiaal een indruk in de vorm van een bolsegment ontstaat. De oppervlakte van dat bolsegment hangt af van de hardheid van het materiaal en de kracht waarmee wordt gedrukt.



Deze kracht mag niet zo groot zijn dat de kogel vervormt of voor meer dan de helft in het materiaal wordt gedrukt.

In de praktijk wordt bij de hardheidsmeting volgens Brinell de diameter  $d$  (in mm) van de cirkelvormige rand van de indruk gemeten. In figuur 3 is een dwarsdoorsnede getekend van een kogel met diameter 10 mm die een stukje in het materiaal is gedrukt. De diepte van de indruk is  $h$  (in mm).

**figuur 3**



Met behulp van figuur 3 kan het volgende verband tussen  $h$  en  $d$  worden gevonden:

$$h = \frac{10 - \sqrt{100 - d^2}}{2}$$

5p **13** Bewijs de juistheid van deze formule.

De hardheid volgens Brinell wordt aangeduid als  $HB$ . Deze hardheid wordt bepaald met de formule:

$$HB = 0,102 \cdot \frac{F}{A}$$

Hierbij is  $F$  de kracht in newton (N) waarmee wordt gedrukt en  $A$  de oppervlakte van het bolsegment dat in het materiaal is gedrukt in  $\text{mm}^2$ .

Bij een hardheidsmeting wordt de kogel met een kracht van 29 400 N in het te testen materiaal gedrukt.

5p **14** Bereken voor welke waarde van  $d$  de hardheid  $HB$  van het materiaal 340 is. Rond je antwoord af op één decimaal.

**Let op: de laatste vragen van dit examen staan op de volgende pagina.**

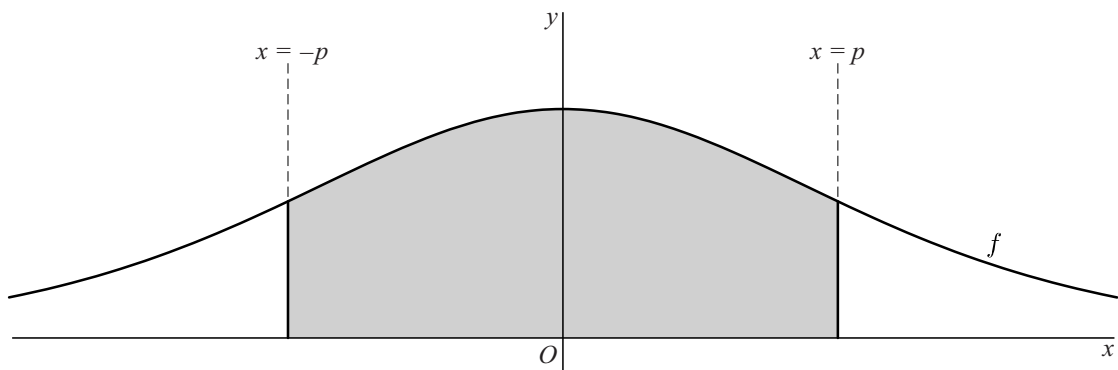
## Symmetrisch gebied

De functie  $f$  wordt gegeven door  $f(x) = \frac{e^x}{(e^x + 1)^2}$ .

De grafiek van  $f$  is symmetrisch ten opzichte van de  $y$ -as.

Gegeven is  $p$ , met  $p > 0$ . In de figuur is het gebied dat wordt ingesloten door de grafiek van  $f$ , de  $x$ -as en de lijnen met vergelijking  $x = -p$  en  $x = p$  grijs gemaakt.

**figuur**



De oppervlakte van dit gebied noemen we  $A(p)$ .

Een primitieve  $F$  van  $f$  wordt gegeven door  $F(x) = \frac{-1}{e^x + 1}$ .

Er geldt:  $A(p) = 1 - \frac{2}{e^p + 1}$

4p 15 Bewijs met behulp van de gegeven primitieve functie dat inderdaad geldt:

$$A(p) = 1 - \frac{2}{e^p + 1}$$

Als  $p$  onbegrensd toeneemt, nadert  $A(p)$  tot een limietwaarde  $L$ .

Er is een waarde van  $p$  waarvoor  $A(p)$  de helft is van  $L$ .

4p 16 Bereken exact deze waarde van  $p$ .