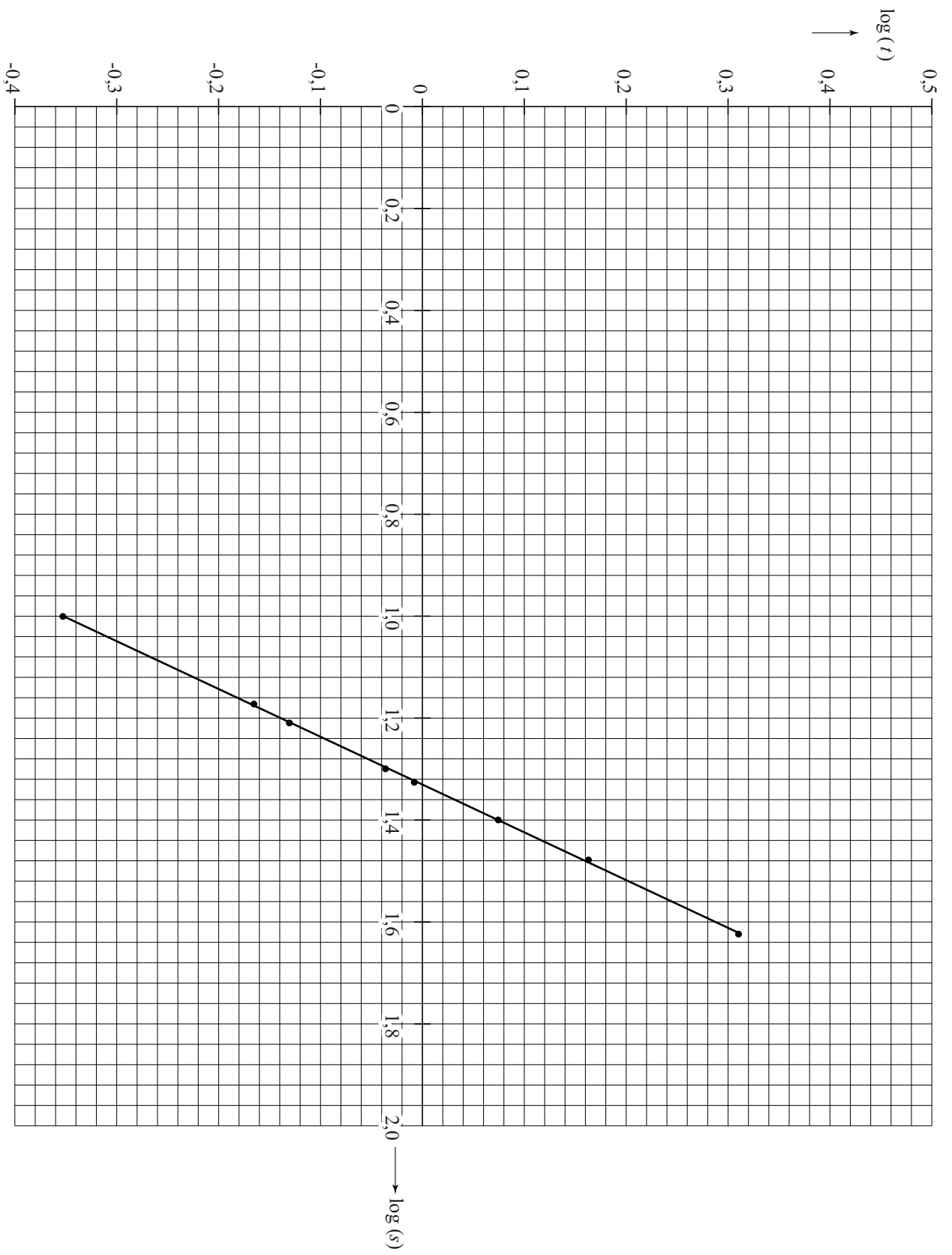
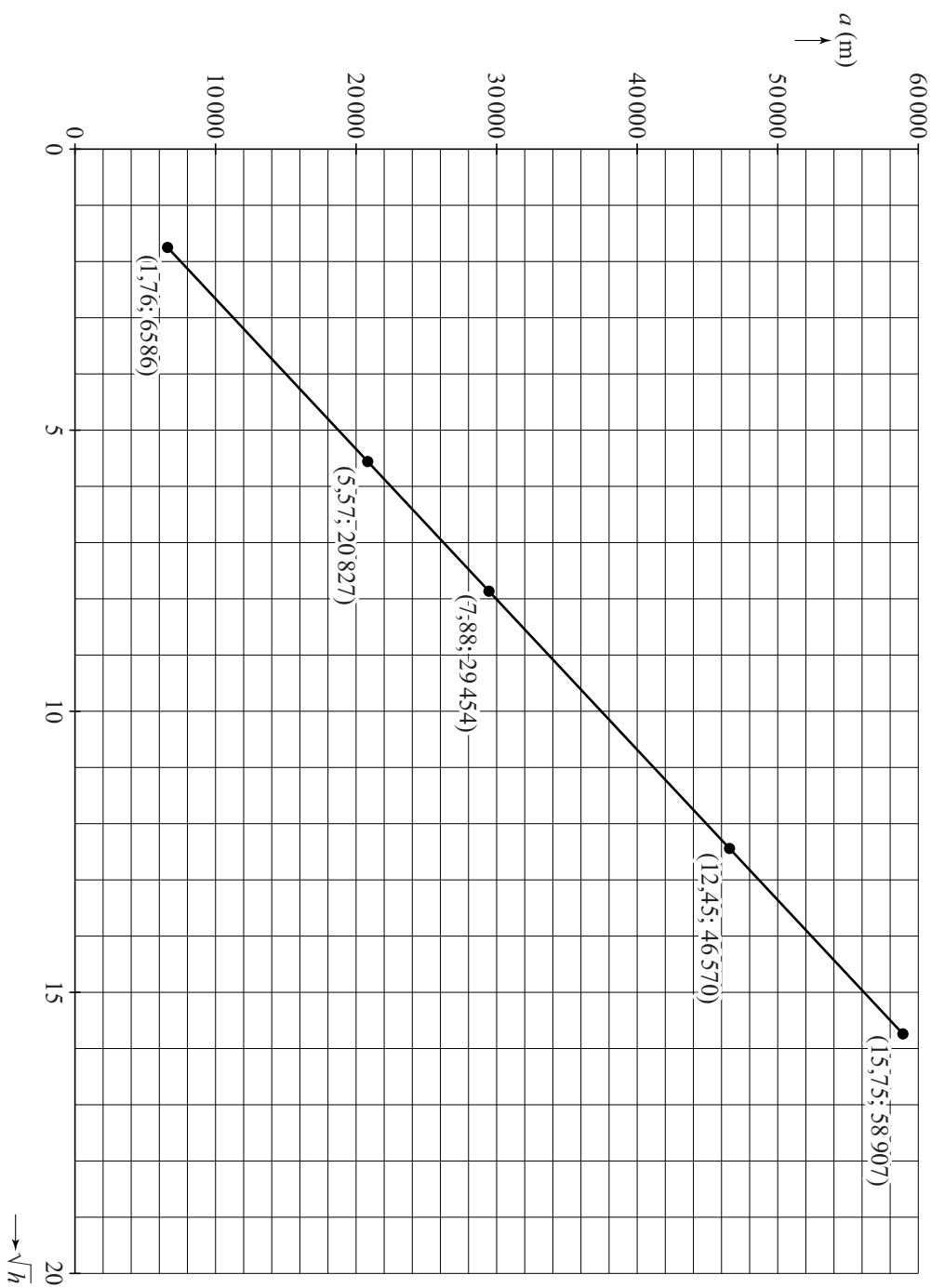


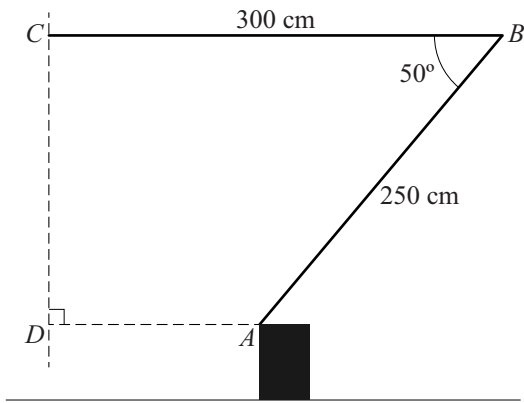
uitwerkbijlage

Naam kandidaat \_\_\_\_\_ Kandidaatnummer \_\_\_\_\_

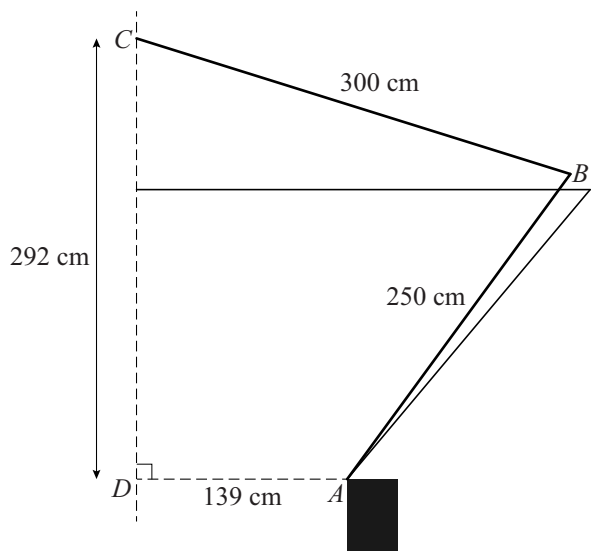




15



16



**VERGEET NIET DEZE UITWERKBIJLAGE IN TE LEVEREN**