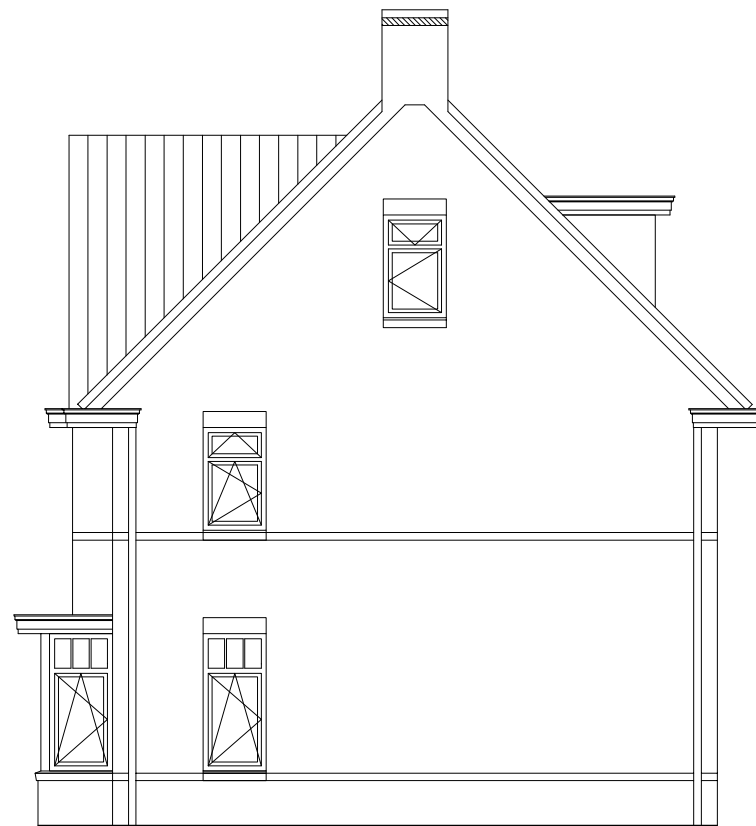
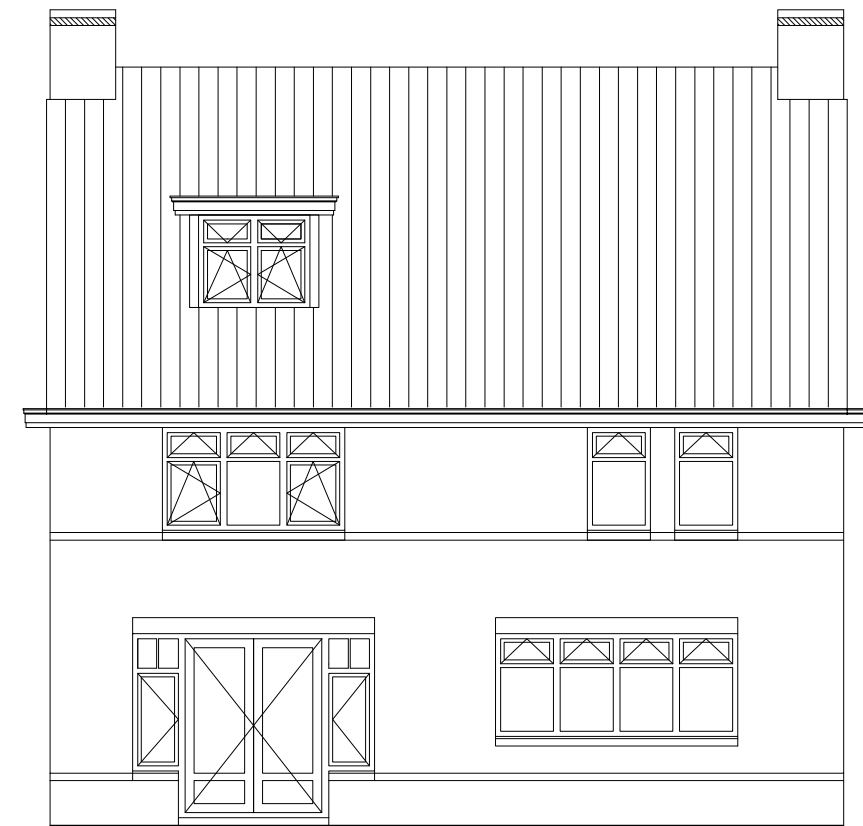


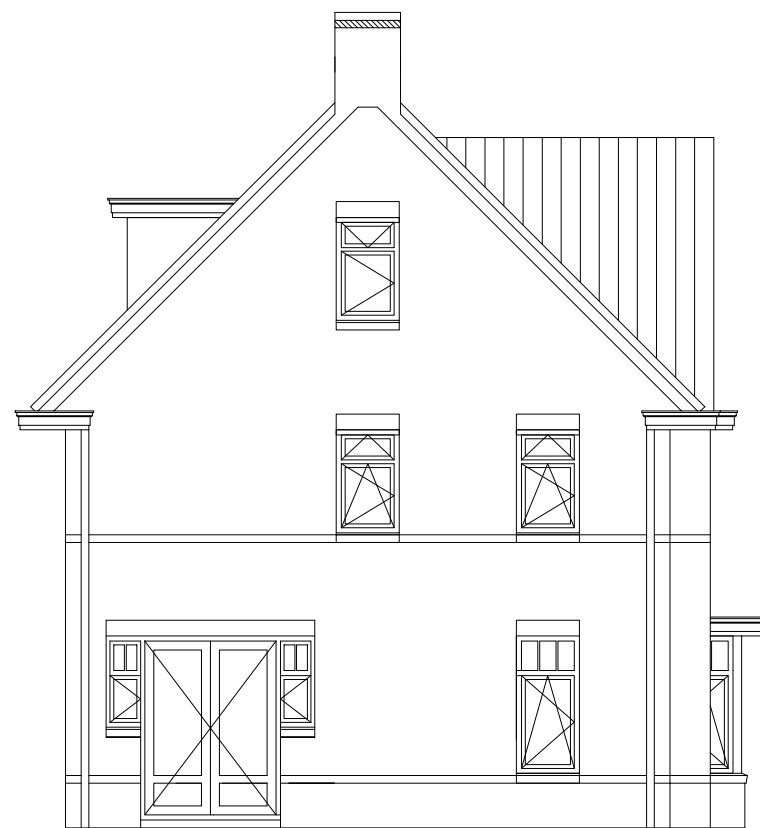
voorgevel



rechter zijgevel



achtergevel

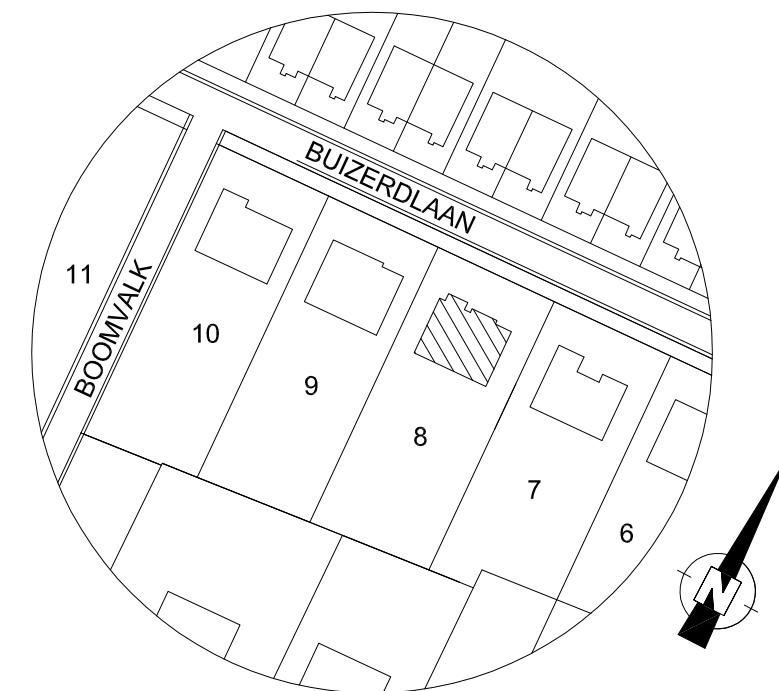


linker zijgevel

renvooi

baksteen
kozijnen
ramen/deuren
beglazing
boeiboord
dakpannen
hwa
goten
—*

Bakstenen rood bruin glad/bezand genuanceerd
Merbau briljant blauw
Merbau briljant blauw
HR++ $U = 1,2W / m^2K$
WBP crème-wit
OVH
PVC 100 mm x 100 mm
zink
brandwerend



situatie: Gemeente Gemert-Bakel
Schaal: 1:1000, Sectie C, Nummer: 8

Woonhuis te Gemert-Bakel

Ontw.: MANDERS Architecten BNA

1e ontwerp: 10-09-13

Opdr.: CITO

Get.: DON/RAS

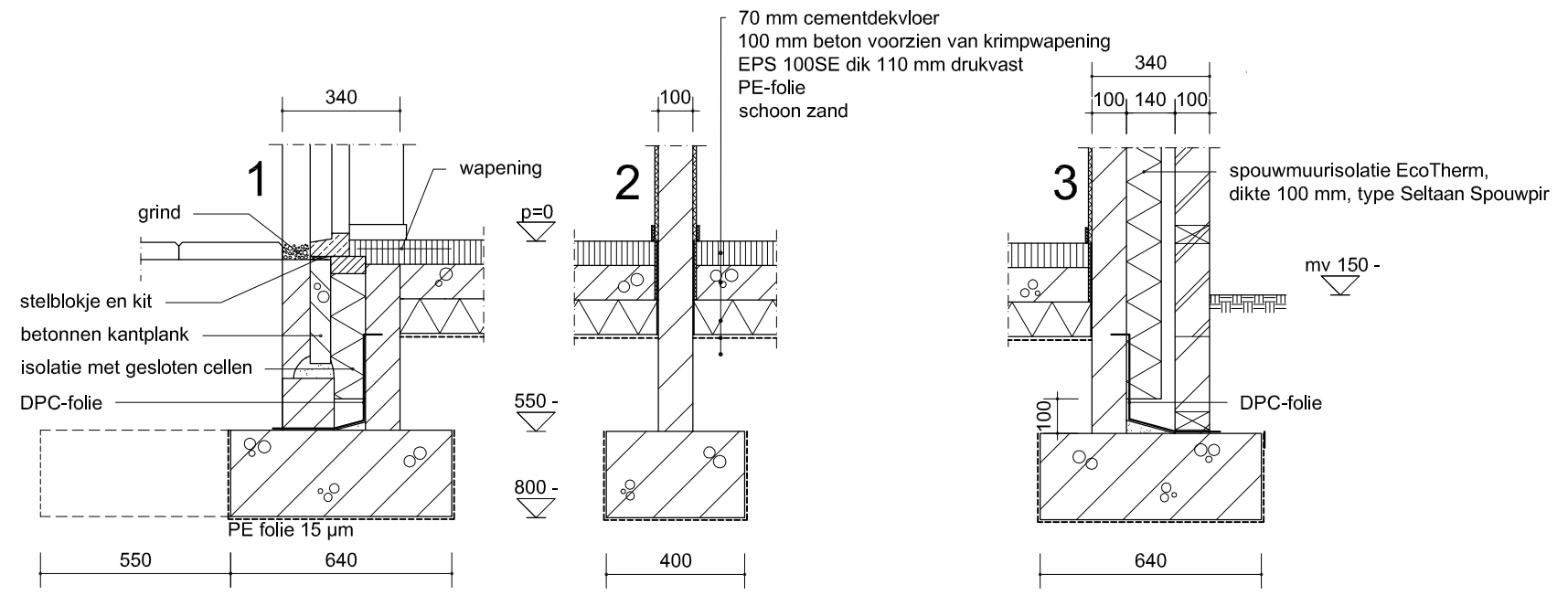
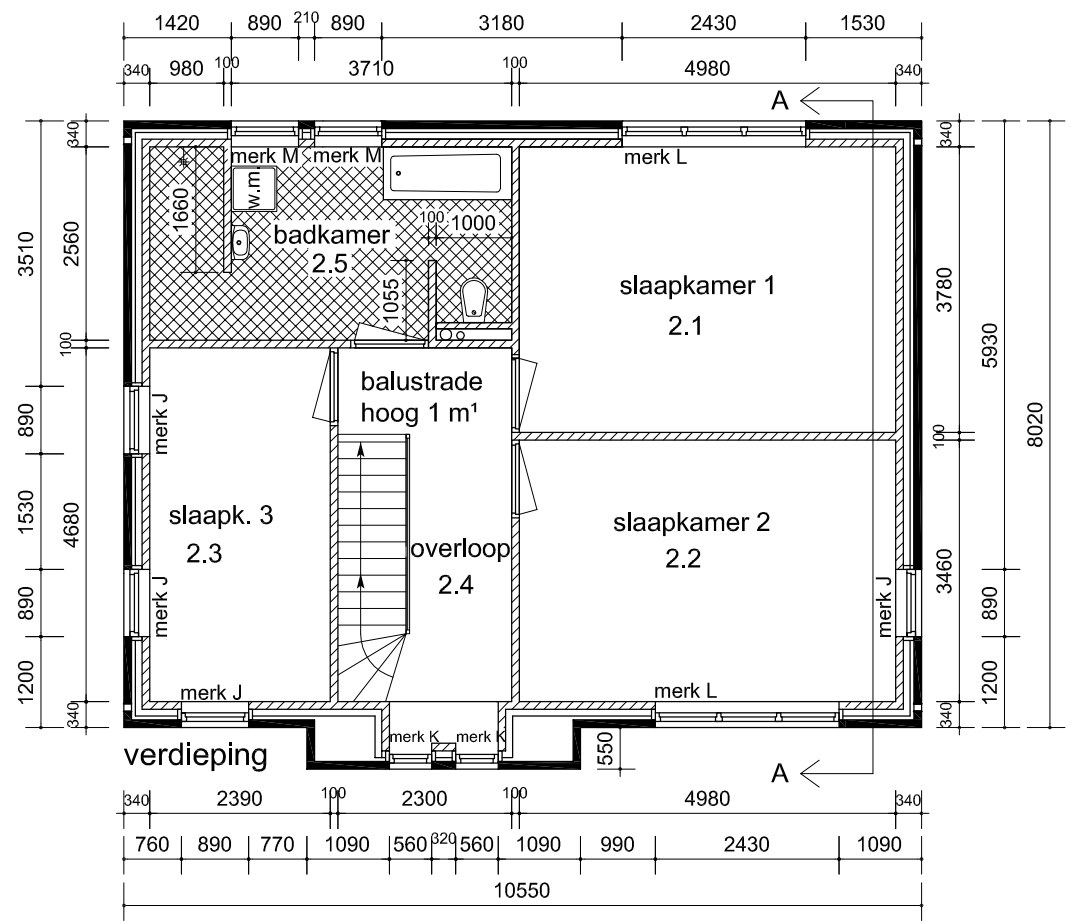
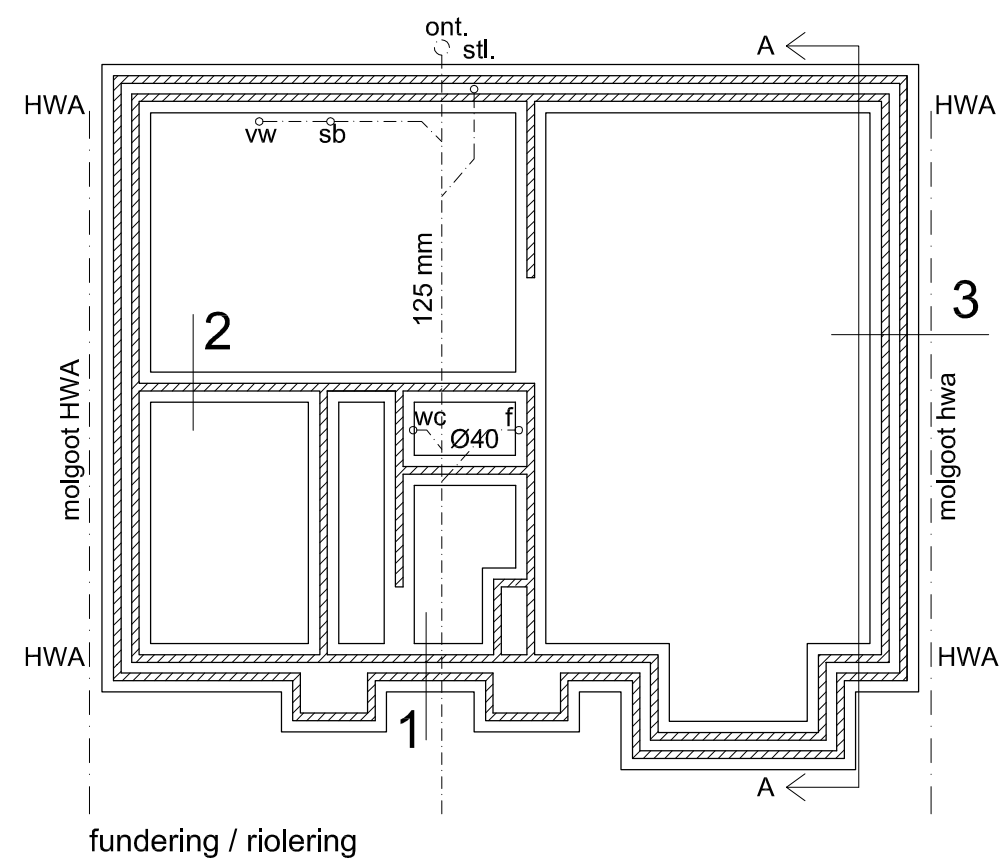
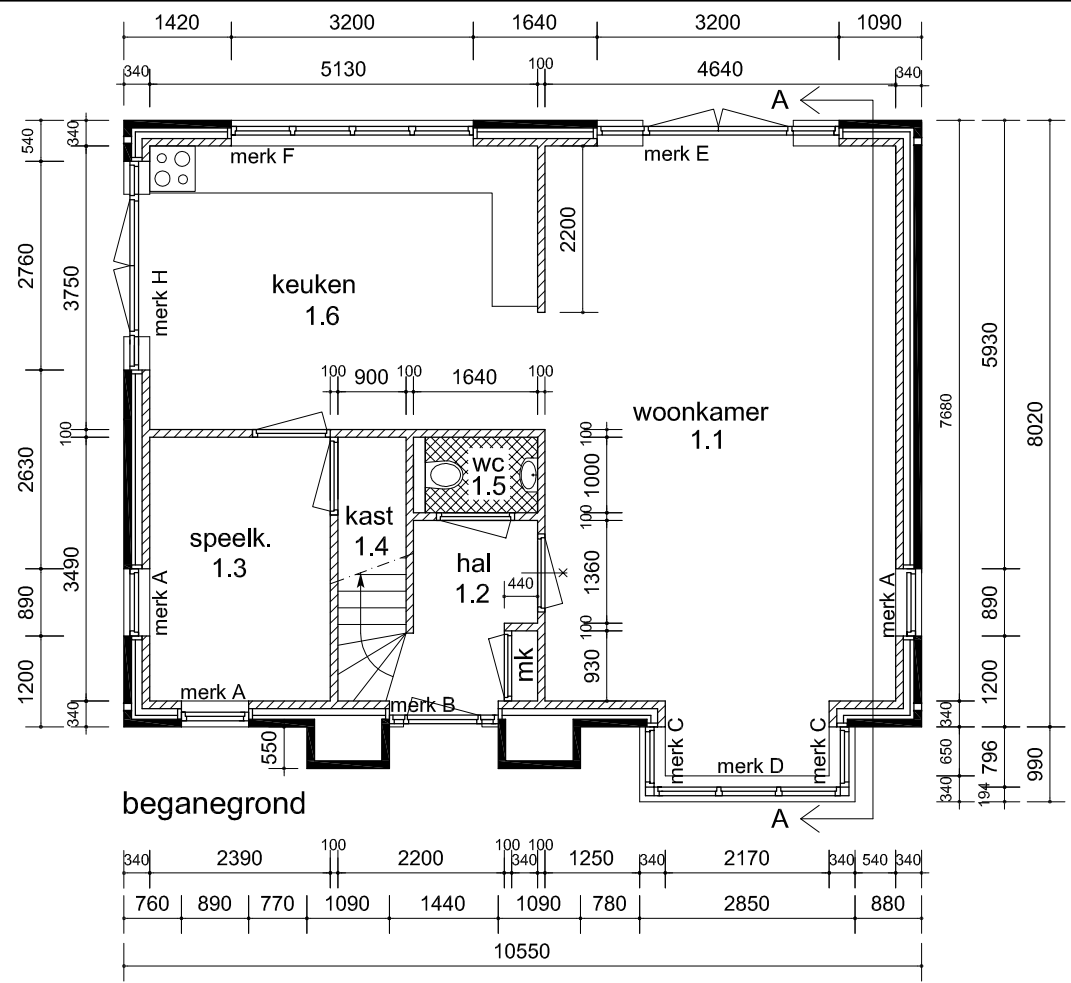
Aangepast: 15-12-14

Blad:

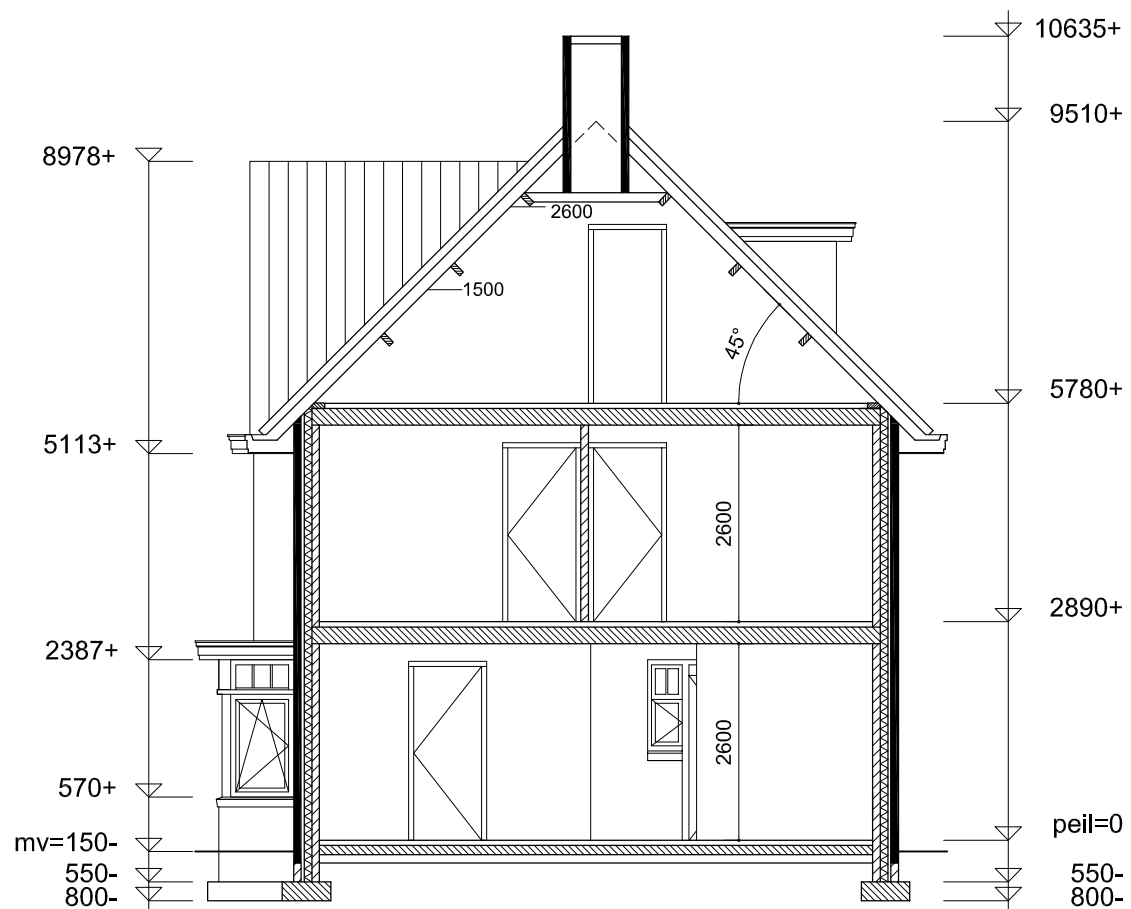
Schaal: 1:100
1:1000

1

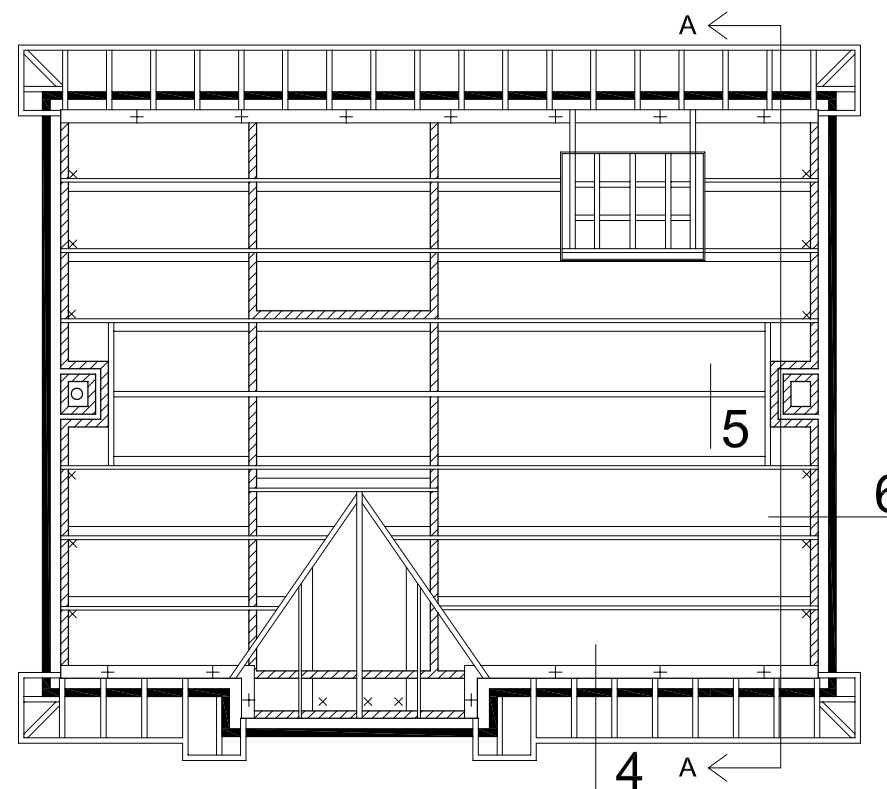
Bouwvoorbereidings-
tekening



Woonhuis te Gemert-Bakel		Blad: 2
Ontw.: MANDERS Architecten BNA	1e ontwerp: 10-09-13	Schaal: 1:100 1:1000
Opdr.: CITO	Get.: DON/RAS	Aangepast: 15-12-14
		Bouwvoorbereidings-tekening

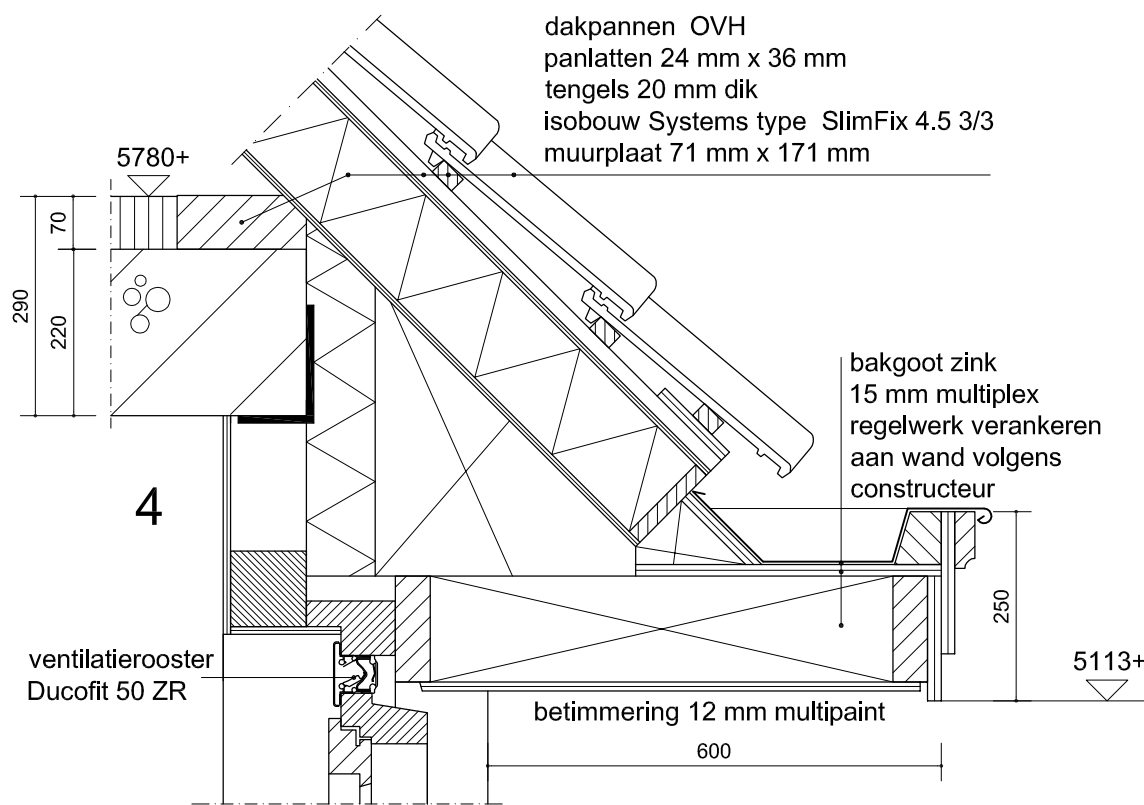


doorsnede A-A

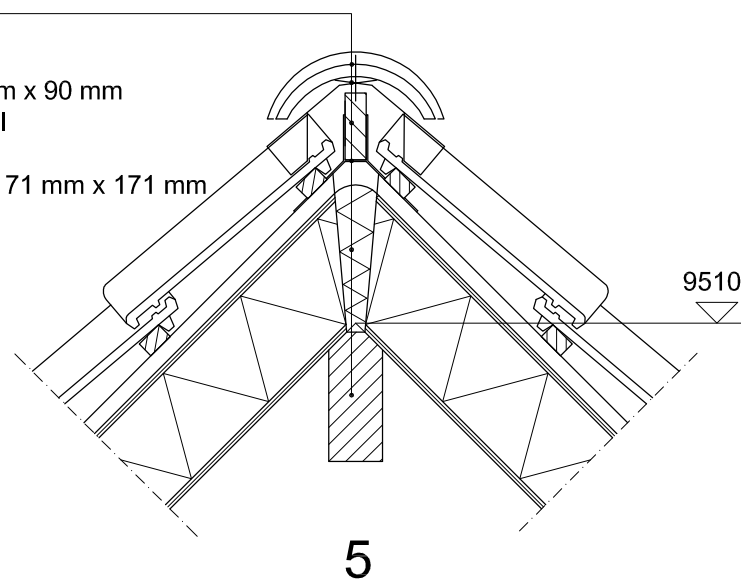


kaplan

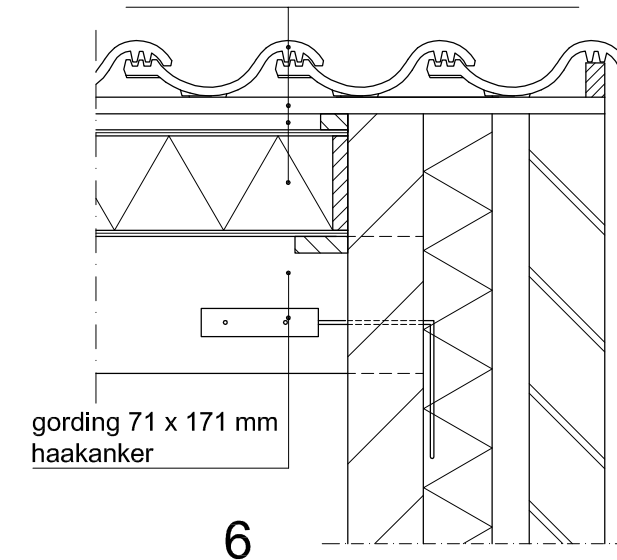
× haakanker
+ muurplaatanker



nokvorst
ondervorst
ruiter 28 mm x 90 mm
ruiterbeugel
PUR
nokgording 71 mm x 171 mm



dakpannen OVH
panlatten 24 mm x 36 mm
tengels 20 mm dik
Isobouw Systems type SlimFix 4.5 3/3



Woonhuis te Gemert-Bakel

Ontw.: MANDERS Architecten BNA
Opdr.: CITO
1e ontwerp: 10-09-13
Get.: DON/RAS
Aangepast: 15-12-14

Blad:
Schaal: 1:100
1:1000
Bouwvoorbereidings-
tekening

3