

ASSISTEP

DE TRAP
ASSISTENT





Minimalistisch, actief Scandinavisch design

De Assistep is een hulpmiddel voor als u zich onstabiel voelt bij het traplopen in uw eigen huis of ergens anders.

Een innovatief product dat zichzelf reeds bewezen heeft. Onopvallend gemonteerd langs de trapopgang geeft het u de ondersteuning en bewegingsvrijheid als u dat wilt en wanneer u dat wilt.

U blijft actief en het geeft u meer zelfvertrouwen in het dagelijks leven.

De Assistep bestaat uit een handleuning die geïnstalleerd wordt op de muur langs de trapopgang en een handgreep die u voortbeweegt over deze handleuning. Op het moment dat u dreigt te vallen of uit balans zou raken, blokkeert het handvat automatisch om u te ondersteunen.

“

Eindelijk kan ik
weer zelfstandig
traplopen

- Man, met behulp van
Fysiotherapie, herstellende van
een beroerte

Blijf onafhankelijk

Veel mensen hebben, om diverse redenen, problemen bij het traplopen. En vallen van de trap kan erg gevaarlijk zijn.

Volgens het CBS kwamen er in Nederland in 2015 268 mensen om het leven door een val van een trap. Dit aantal blijft afgelopen jaren stijgen. Het aantal 65 plussers wat een Spoedeisende Hulp bezoekt na een val van een trap bedraagt per jaar ruim 8000.

Met de Assistep krijgt u het vertrouwen en gevoel van veiligheid om u vrij en zelfstandig te bewegen in uw huis. Daarnaast helpt het uw lichaam sterk en gezond te houden, wat belangrijk is om een lang en onafhankelijk leven te leiden.

“

Velen waarvoor traplopen een uitdaging is kunnen profiteren van de Assistep. Traplopen is een effectieve manier om zelf te blijven lopen en een uitstekende vorm van lichaamsbeweging.

- Ergotherapeut



Hoe gebruikt u de Assistep

De Assistep is een mechanisch apparaat en geeft u controle over tempo en de beweging. Traplopen met de Assistep is eenvoudig, u hoeft slechts één ding tegelijk te doen.

Bekijk de beschrijving en tekening aan de rechter kant of bezoek www.assistep.com om onze instructie video te bekijken.

Omhoog

Wanneer u de trap naar boven neemt, houdt u het lage deel van de handgreep vast.

- (1) Duw de handgreep naar voren en naar boven totdat uw armen helemaal gestrekt zijn.
- (2) Neem één trede naar boven
- (3) Herhaal dit proces voor iedere trede die u neemt

Zodra er gewicht op de handgreep komt of naar achteren wordt getrokken, zal de

handgreep blokkeren en voorkomt daarmee dat u valt.

Omlaag

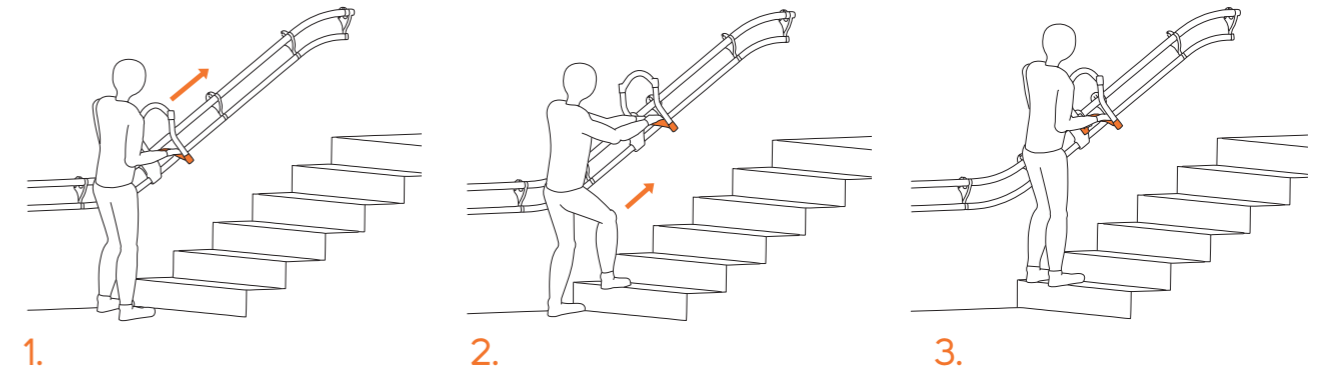
Bij het afdalen van de trap gebruikt u het hoge deel van de handgreep.

- (1) Til de handgreep lichtjes naar boven.
- (2) Terwijl u dit doet, duwt u deze naar voren en beneden totdat uw armen helemaal gestrekt zijn.
- (3) Laat de handgreep weer zakken en neem een trede naar beneden.

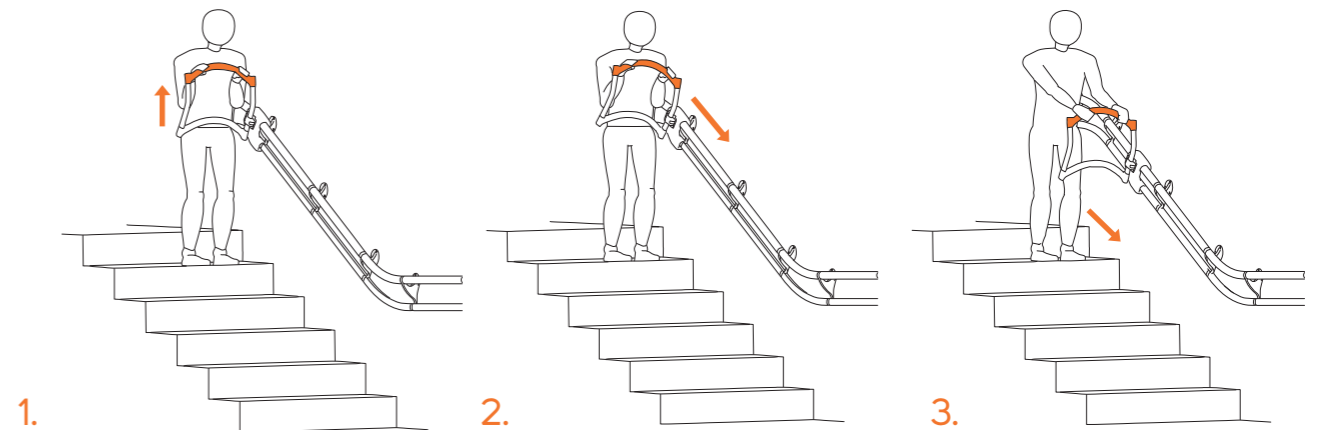
De handgreep vergrendelt automatisch wanneer u het loslaat of er druk op uitoefent. Vergeet niet uw rug recht te houden!

📍 Op www.assistep.no vindt u de dichtstbijzijnde test locatie om de Assistep te proberen.

Omhoog



Omlaag





Het inklappen van de handgreep

Wanneer de handgreep niet gebruikt wordt, kan deze eenvoudig naar opzij ingeklapt worden. Dit kan door de oranje knop in te drukken en de handgreep opzij te duwen. Op deze manier zal de AssiStep geen ruimte innemen bij uw trap.

Wanneer u de handgreep terug uitklapt, blokkeert deze automatisch en is direct klaar voor gebruik.

De rail steekt 10 cm uit vanaf de muur, gebaseerd op de traditionele bouw afmetingen. Wanneer de handgreep opgevouwen is, steekt deze 18cm uit vanaf de muur. Normaal gesproken zal de rail doorlopen tot voorbij de trap, de ingeklapte handgreep zal het normaal gebruik van de trap niet belemmeren.

Ergonomische handgreep

De handgreep is ergonomisch ontworpen en heeft twee hoogtematen. Op deze manier is de hoogte geschikt om zowel de trap op als af te lopen. Op het moment dat de Assistep geïnstalleerd wordt in uw woning, worden de rail en de handgreep op de hoogte gemonteerd die het beste bij u past.

Er zijn diverse manieren om de Assistep vast te houden. Probeer het zelf en vindt de voor u meest geschikte manier:

1 & 2: Met één hand

De Assistep kan eenvoudig gebruikt worden met één of twee handen, zowel bij het beklimmen als het afdalen van de trap. Wanneer er één hand wordt gebruikt, dient de handgreep in het midden vastgehouden te worden.

3: Combineer de handrail en de handgreep

Voor extra ondersteuning bij het verplaatsen van de handgreep, u kunt met één hand de handgreep vasthouden en met de andere hand de rail.

4: Gebruik het verticale deel van de handgreep

Sommige mensen hebben de voorkeur om met één hand het verticale deel van de handgreep vast te houden. Dit is vooral handig bij het afdalen van de trap.





Voor zorg professionals

Traplopen is een uitdaging voor veel gebruikers. Het kan echter ook een bron van zorg zijn met betrekking tot de veiligheid voor medewerkers die ondersteuning bieden. Tijdens het oefenen van traplopen kan de Assistep dienen als adequate veiligheidsmaatregel indien deze gebruikt wordt achter de patiënt bij het oplopen van de trap en vóór de patiënt bij het aflopen van de trap.

Op deze manier kun je rugproblemen voorkomen wanneer een patiënt uit balans raakt en je hem of haar moet opvangen. Ook kun je zwaardere gebruikers helpen zonder de assistentie van een extra medewerker.

De Assistep wordt dagelijks gebruikt in revalidatiecentra en instituten in Noorwegen. De gebruikers hier kunnen eerder beginnen met het oefenen van traplopen en zelfstandig trainen. Een gemeenschappelijk probleem van Assistep gebruikers is dat ze een balans probleem hebben, waardoor ze genoodzaakt zijn krukken of een rollator te gebruiken wanneer ze lopen op een vlakke ondergrond.

Kan de Assistep geïnstalleerd worden bij mijn trap?

Jazeker! De Assistep is een flexibel product dat eenvoudig aangepast kan worden aan uw huis en trap. Het bestaat uit een handgreep die wordt voortbewogen langs een handrail. Wanneer deze geïnstalleerd wordt, wordt de bestaande leuning in uw huis verwijderd. De Assistep zal dan functioneren als een traditionele leuning en als een trap assistent. Indien gewenst kan de Assistep eventueel ook gemonteerd worden boven de bestaande leuning, zonder deze te verwijderen.

De rail bestaat uit standaard onderdelen en een inspectie vooraf van uw huis is niet altijd noodzakelijk. De onderdelen worden vaak ter plekke passend gemaakt en er zijn geen ingrijpende ingrepen noodzakelijk. Wat vooraf nodig is, zijn wat eenvoudige metingen en foto's van de trap. Neem voor meer informatie contact met ons op.

De Assistep is geschikt voor:

- 1: Rechte trappen
- 2: Trappen met L-draai en overloop
- 3: Trappen met U-draai en met één of meer overlopen
- 4: Trappen met L-draai zonder een overloop
- 5: Trappen met U-draai zonder een overloop



Vragen & antwoorden

Wie worden beschouwd als de doelgroep van Assistep?

Mensen die loophulpmiddelen gebruiken op een vlakke ondergrond, of die zich onzeker of onstabiel voelen bij het traplopen. In termen van diagnoses kan je zeggen dat de Assistep is ontwikkeld om gebruikers te helpen met MS, CP, Parkinson, COPD, gebruikers die herstellende zijn van een hartaanval, medische ingreep of een ongeval.

Is de Assistep geschikt voor mensen met dementie?

Dit wordt niet geadviseerd zonder toezicht en begeleiding.

Kan de Assistep buiten gebruikt worden

Nee.

Is de hoogte van het handvat in te stellen?

Ja, dit kan ingesteld worden. Het verschil tussen de hoogste en laagste stand is ongeveer 30 cm. Het instellen van de handgreep kan alleen gebeuren tijdens de installatie door een gecertificeerde installateur.

Waar moet men op letten om te beoordelen of de trap geschikt is voor de Assistep?

In de meeste gevallen kan de Assistep geïnstalleerd worden. Met enkele foto's die het gehele trappenhuis laten zien, inclusief de bovenkant en onderkant van de trap, kan al een snelle beoordeling gedaan worden of het mogelijk is de Assistep te plaatsen.



PRODUCT SPECIFICATIES



Maximum gewicht gebruiker
120 kg

Maximale breedte in gebruik

55,2 cm (57,2 cm met achterwand)



Aanbevolen lengte gebruiker
120-200 cm

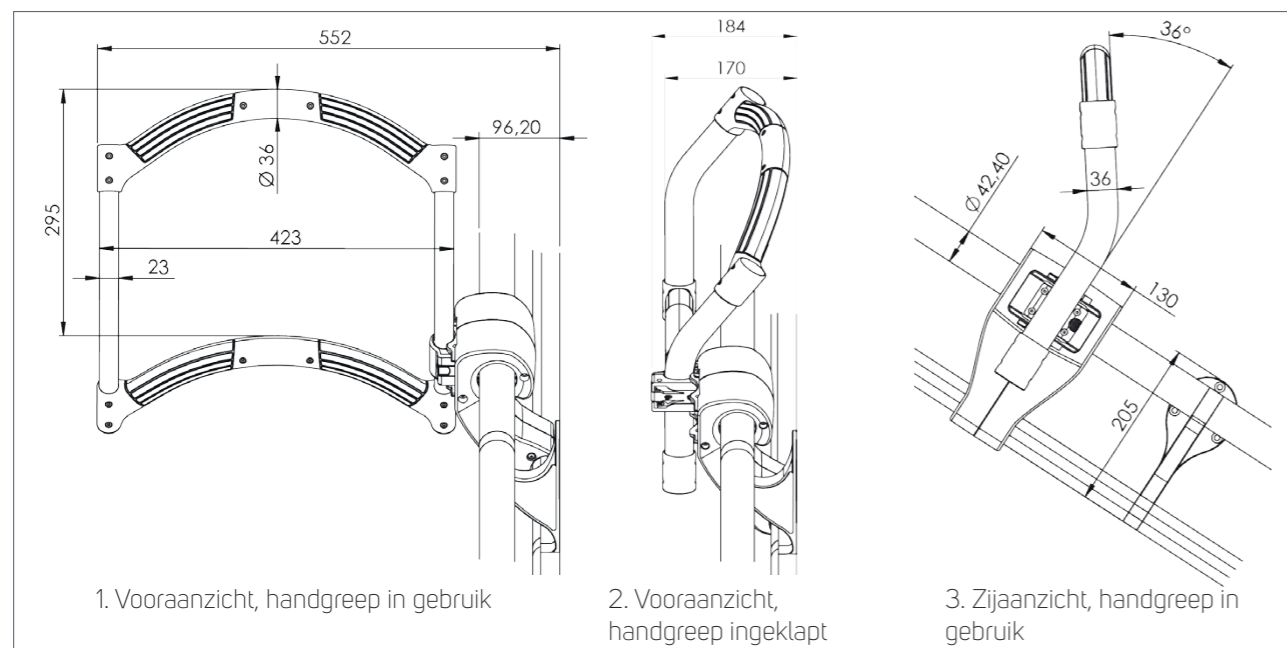
Maximale breedte ingeklapt

18,4 cm (20,4 cm met achterwand)

Diameter handgreep

42,4mm (standaard)

Afmetingen van de Assistep [mm]:





Verkoop in Nederland via:

M'BILITY
Florijnstraat 8A
4879 AH Etten-Leur

WWW.MBILITY.NL
INFO@MBILITY.NL
TLF: +31 (0) 76-7002004