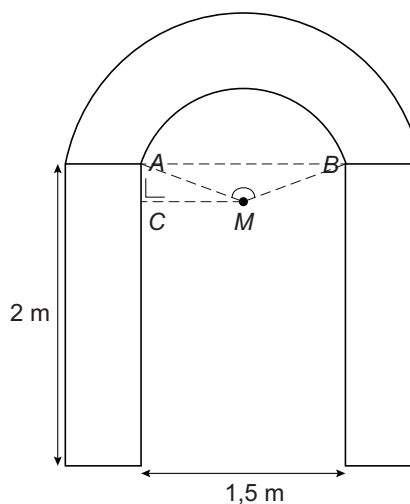


Poort

Tijdens een fietstocht heeft Laurens een poort gezien. Zie de foto. Laurens wil zo'n poort metselen voor in zijn tuin. Het pad waar de poort overheen moet komen is 1,5 meter breed. Hij heeft een ontwerp gemaakt, zie de schets naast de foto.



De twee pilaren zijn 2 meter hoog. Het punt M ligt op een hoogte van 1,75 meter en op gelijke afstand van de punten A en B . Voor de duidelijkheid is er een aantal hulplijntjes getekend.

De boog AB is een deel van een cirkel met middelpunt M en straal AM .

- 5p 18 Bereken, zonder te meten, hoeveel cm AM is. Schrijf je berekening op.
- 4p 19 Bereken hoeveel graden hoek M in driehoek AMB is. Schrijf je berekening op. Rond je antwoord af op een geheel getal.