



### Grote Gereedschap Set

Selecteer ( <b>Spatiebalk</b> )			Maak Component ( <b>G</b> )
Verf Emmer ( <b>B</b> )			Gummetje ( <b>E</b> )
RechtHoek ( <b>R</b> )			Lijn ( <b>L</b> )
Cirkel ( <b>C</b> )			Boog ( <b>A</b> )
Veelhoek ( <b>%;</b> )			Vrije vorm ( <b>%F</b> )
Verplaats ( <b>M</b> )			Duw/Trek ( <b>P</b> )
Roteer ( <b>Q</b> )			Volg Mij
Schaal ( <b>S</b> )			Verschuif ( <b>F</b> )
Rolmaatje ( <b>T</b> )			Afmeting
Gradenboog			Label
Assen			3D tekst
Rond Draaien ( <b>O</b> )			Schuif ( <b>H</b> )
Vergroot ( <b>%I</b> )			Vergroot Venster
Vergroot alles ( <b>⌘Z</b> )			Vorig venster
Camera			Loop rond ( <b>%I</b> )
Kijk rond ( <b>%.</b> )			Doorsnede ( <b>%Y</b> )

### Warenhuis

3D Warenhuis...			Deel Model...
Deel Component...			Extensie Warenhuis...

### Boolean

Outer Shell			Subtract
Union			Intersection
Trim			Split

### Zandbak

Van Contour Lijnen	Start Nieuw	Vorm	Stamp	Drapeer	Meer Detail	Flip Lijn

### Stijlen

X-Ray	Achterkant lijnen (K)	Draad model	Verberg lijnwerk	Gekleurd	Gekleurd en textuur	Monochroom

### Dynamische Componenten

Interact			Opties
Attributen			

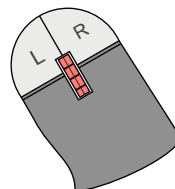
	Model informatie
	Stuur naar LayOut
	Classificatie

### Aanzichten

Iso ( <b>%L</b> )	Top ( <b>%I</b> )	Voor ( <b>%F</b> )	Links ( <b>%S</b> )	Rechts ( <b>%R</b> )	Achter ( <b>%A</b> )

### Lokatie

Voeg Lokatie toe...				Plak foto als textuur...
	Terrein aan/uit			

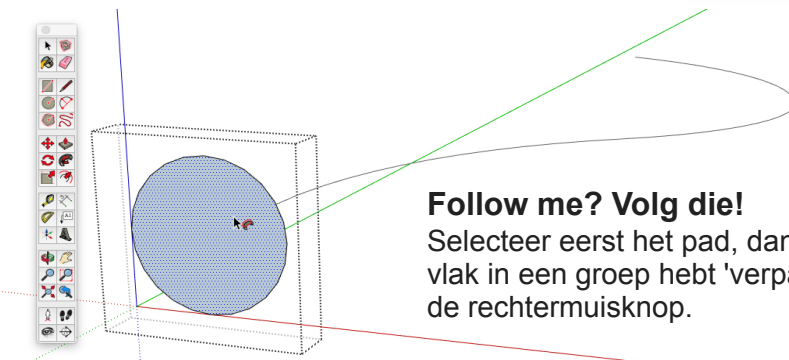


- Middelste Knop (Scroll-Wiel) (tje)
- Rond Draaien
- Klik-Sleep
- Shift-Klik-Sleep
- Dubbel-Klik
- Vergroten/verkleinen
- Draaien
- Verschuiven
- Centreer venster

# Tips en trucs bij het modelleren

## Layers

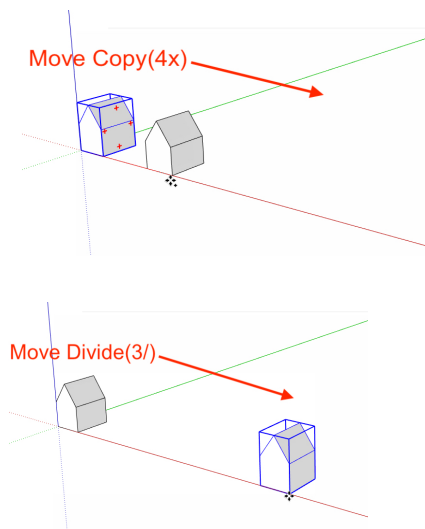
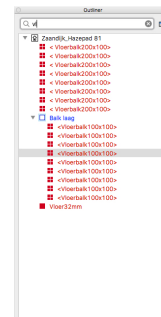
Laat de standaard laag 'Layer0' altijd actief. Alle 'losse lijntjes en vlakjes' worden dan aan de juiste laag verbonden. Zodra je iets hebt getekend wat je 'zou kunnen maken', selecteer je de losse lijntjes en vlakken (3x klikken) en 'verpak' je die in een Component of Groep. De zichtbaarheid van deze objecten kun je regelen in het Layers paneel



## Geef het een naam, dan blijft het bestaan

Als je iets tekent en groepeert, geef het een zinnige naam, dan kun je die gebruiken in labels en LayOut. Ook maakt dit het zoeken in de 'outliner' wat gemakkelijker.

Probeer 'solids' te tekenen. Massieve objecten hebben een volume en zijn waterdicht.



## Verdeel en heers

Om te kopiëren, gebruik de Move tool met Alt(+) afstand 20m, gevolgd door 13x en [Enter]

Om te verdelen, gebruik de Move tool (met Alt(+)), type de afstand of versleep het object, gevolgd door 8/ en [Enter]

Zolang je in deze actie zit, kun je de afstand of het aantal verdelen.

(Met de Rotate tool kun je ook arrays maken!)