

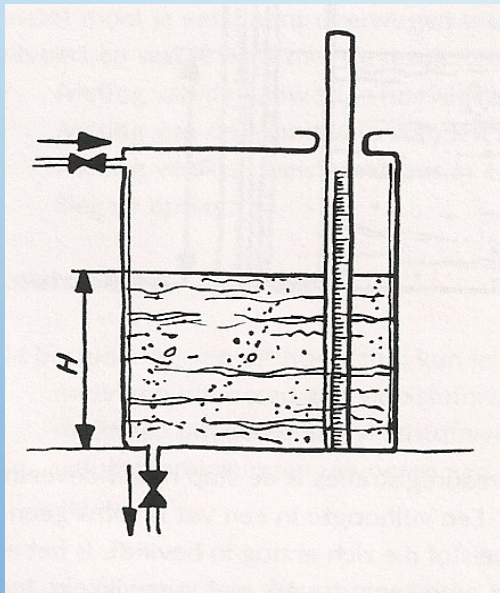
The background is a light blue gradient with several realistic water droplets of various sizes scattered across the surface. The droplets have highlights and shadows, giving them a three-dimensional appearance.

AARDE

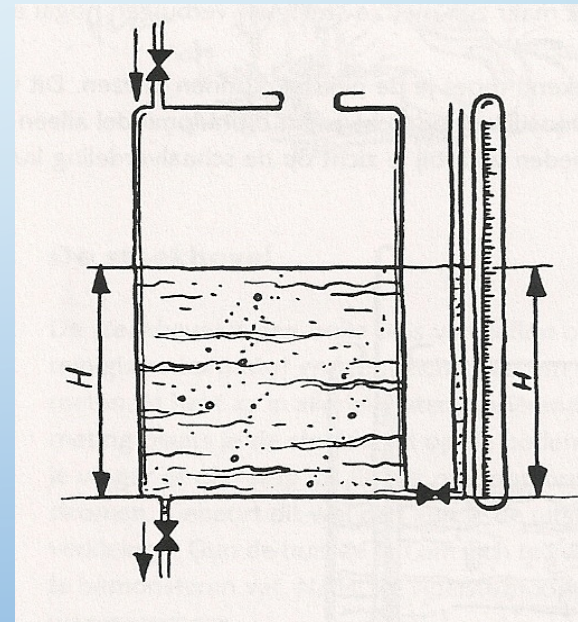
WATERMETINGEN

PEILEN IN STILSTAANDE VLOEISTOFFEN

- PEILSTOK



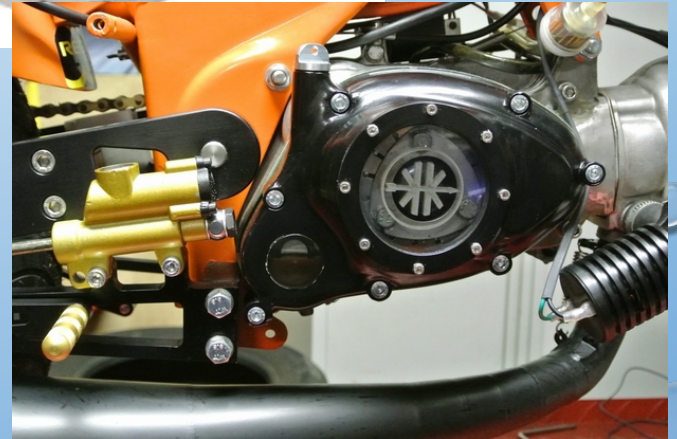
- PEILGLAS



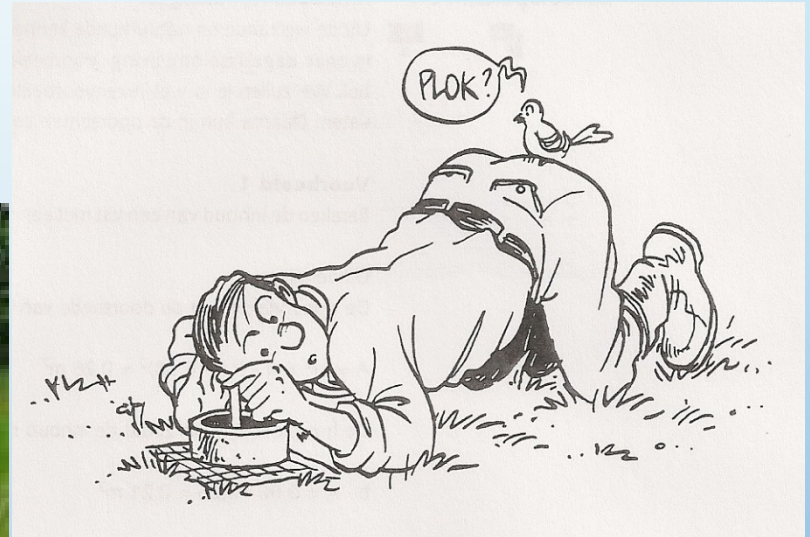
- PEILSTOK



- PEILGLAS



MEETSONDE IN (PEIL) BUIS



STEEKHEVEL



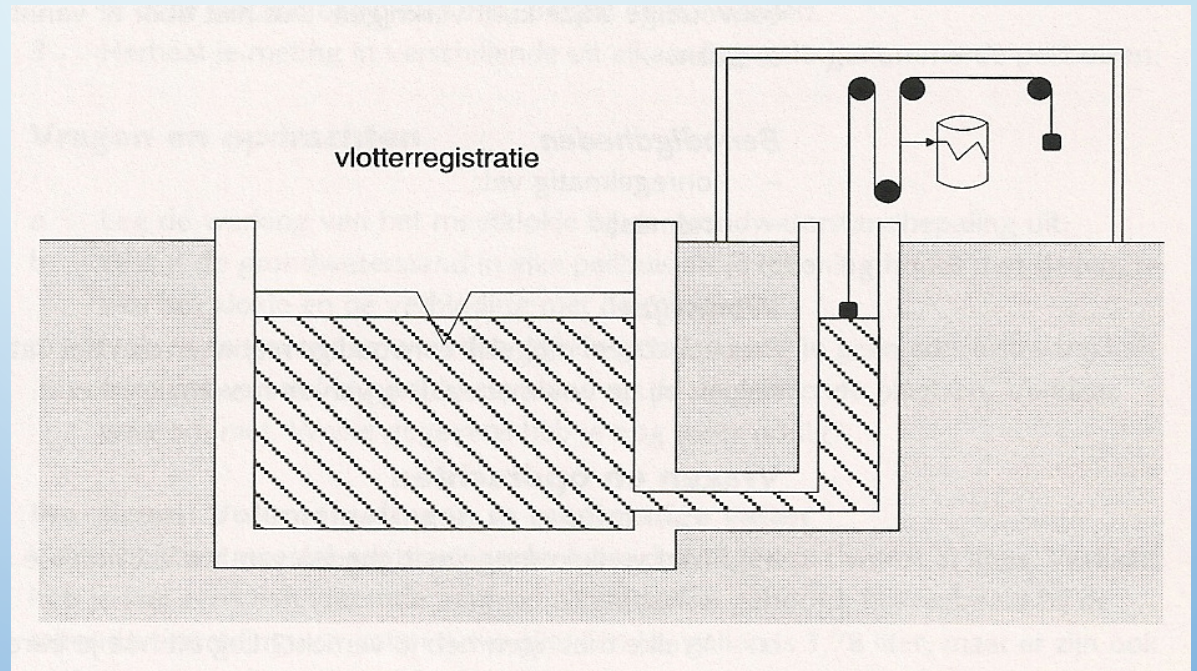
PEILEN IN STROMENDE VLOEISTOFFEN



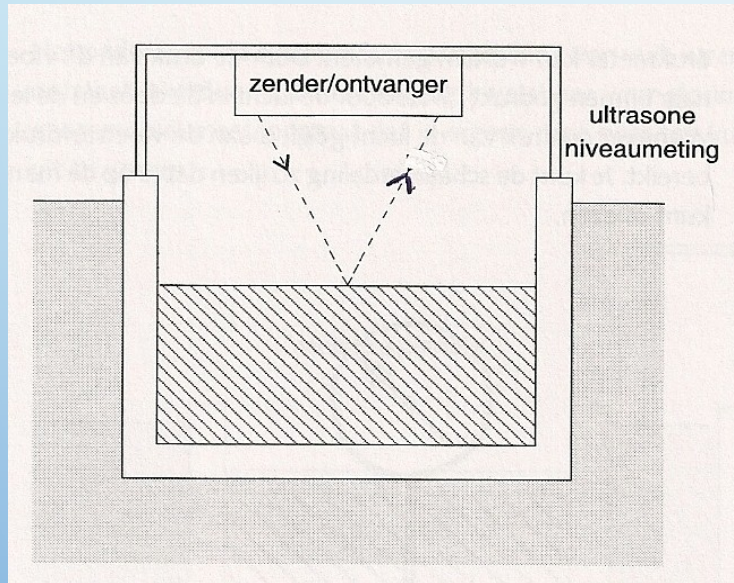
VLOTTERSISTEEM



VLOTTERSISTEEM



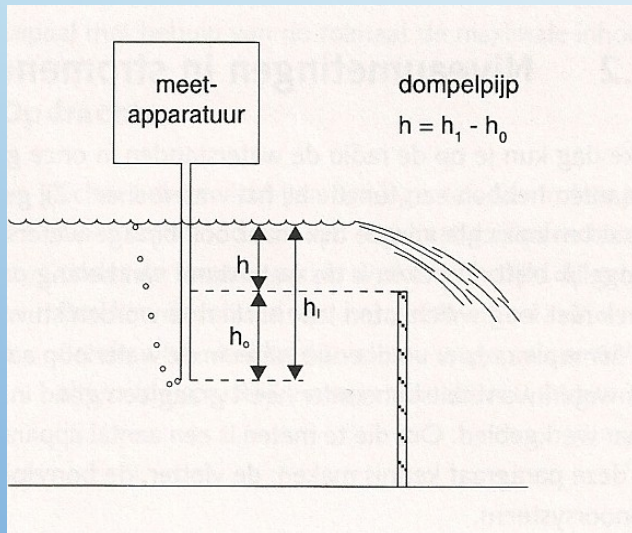
ULTRASONIC LEVEL MEASUREMENT



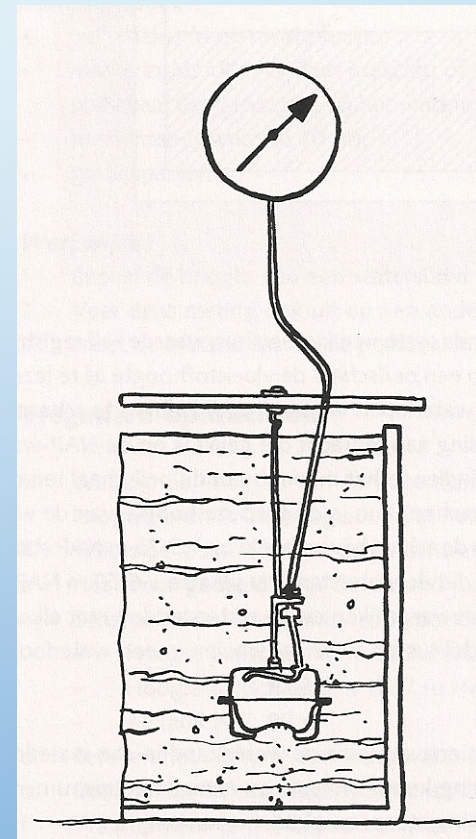
NIVEAUMETINGEN IN STROMEND WATER

Metingen m.b.v. druk:

- DOMPEL- OF BORRELPIJP



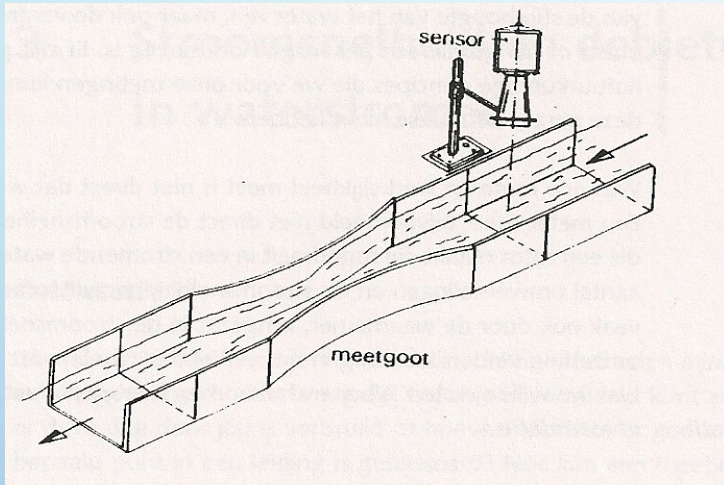
- DRUKDOOS



DEBIETMETINGEN IN STROMEND WATER (HOOFDSTUK 3)



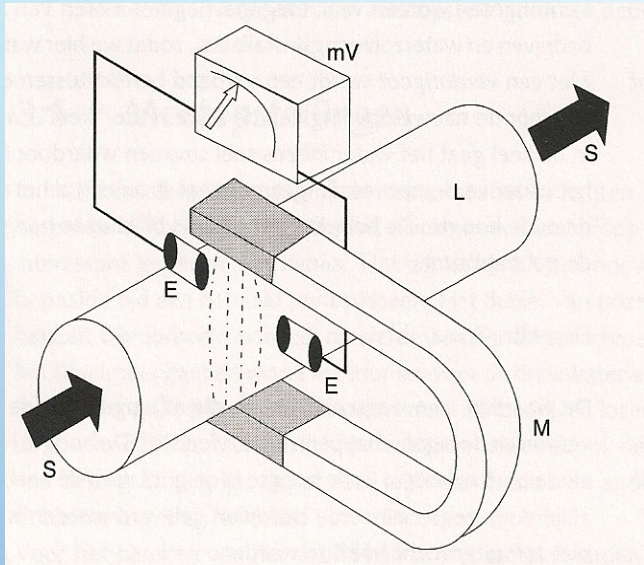
DEBIETMETINGEN IN STROMEND WATER



VENTURIGOOT

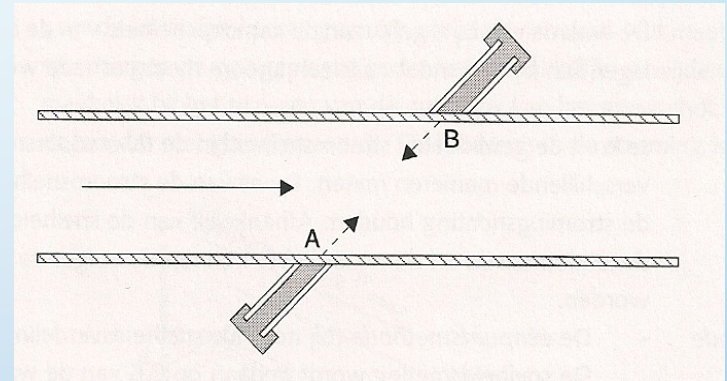
$$Q = A \cdot H^B$$

STROOMSNELHEIDSMETINGEN IN STROMEND WATER



MAGNETIC FLOW METER

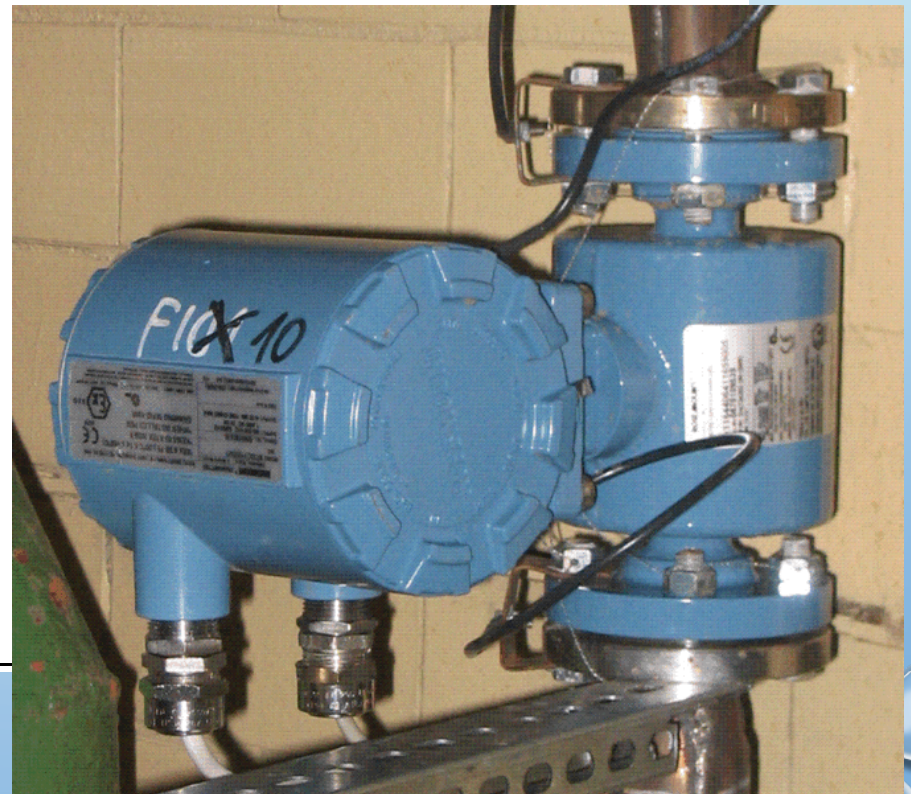
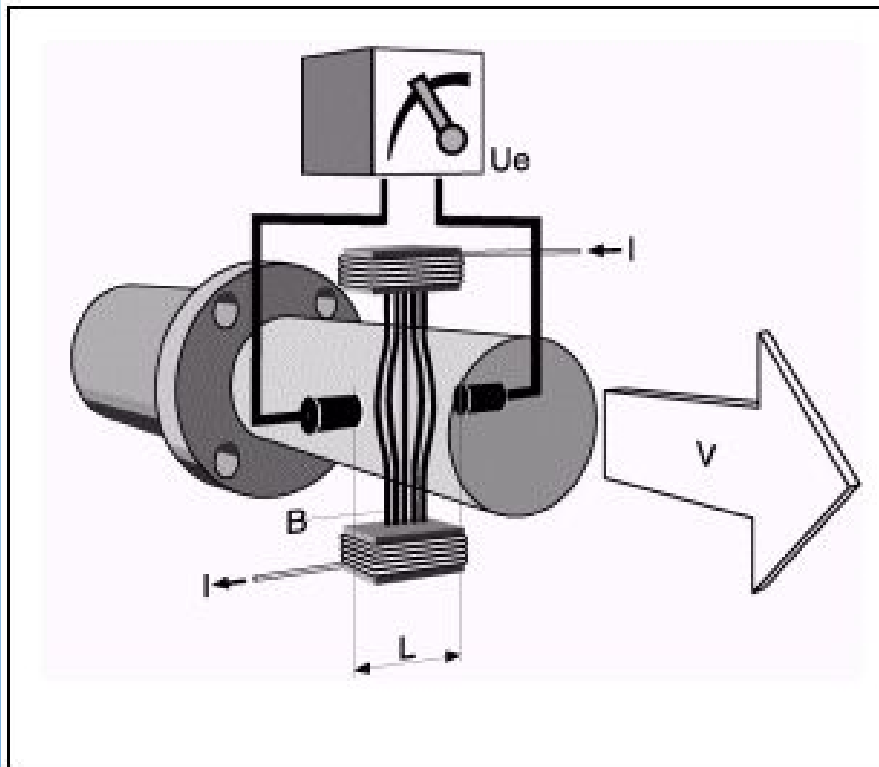
- Geladen deeltjes worden uit elkaar getrokken
- Spanningsverschil door elektroden te meten
- Hoe sneller het stroomt hoe kleiner spanningsverschil (deeltjes minder ver uit elkaar)



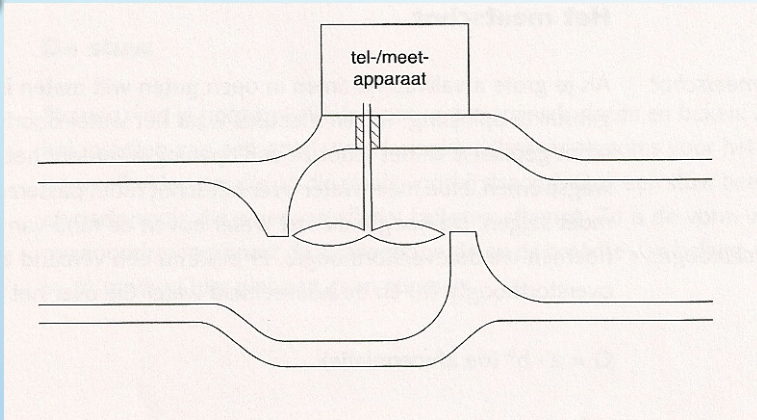
ULTRASONE METER

- 2x geluidsgolf (vanuit a en b).
- De ene golf versnelt door de stroming, de andere vertraagt
- Verschil in reistijd zegt iets over de stroomsnelheid

MAGNETISCHE FLOWMETER

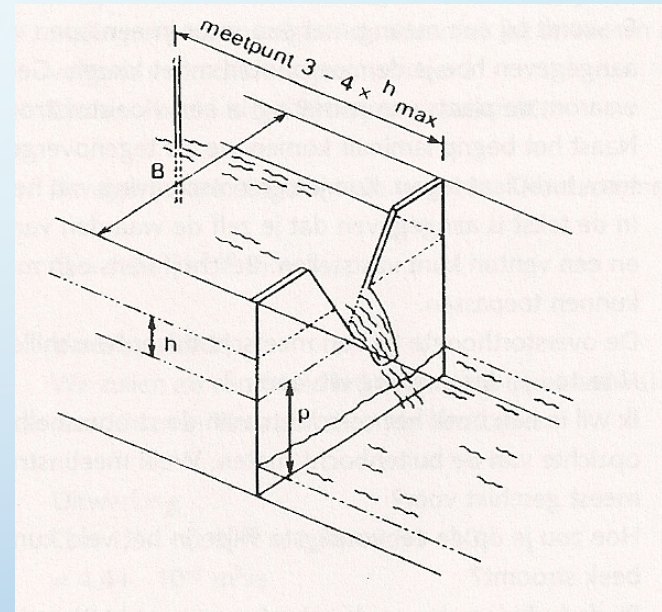


METINGEN IN STROMEND WATER



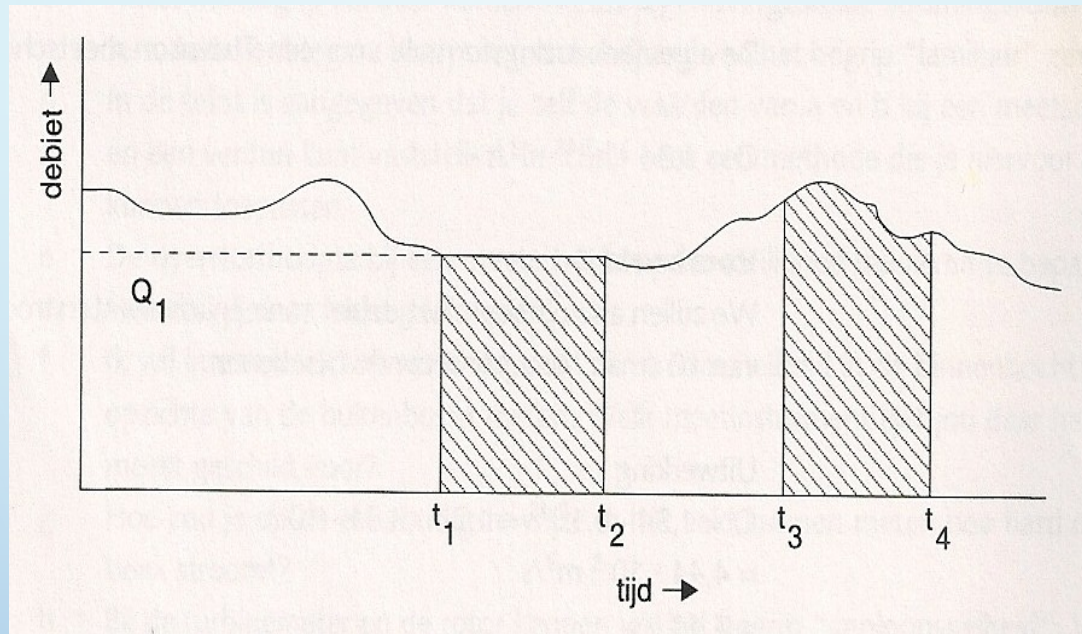
TURBINEMETER

- Aantal omwentelingen zegt iets over stroomsnelheid
- Grootte, gewicht vd rotor van belang (een zwaardere rotor komt langzamer op gang, en draait bij lage snelheden ook langzamer)



MEETSCHOT

- Hoe meer water per seconde, hoe hoger de overstort
- De hoogte van de overstort zegt iets over het debiet

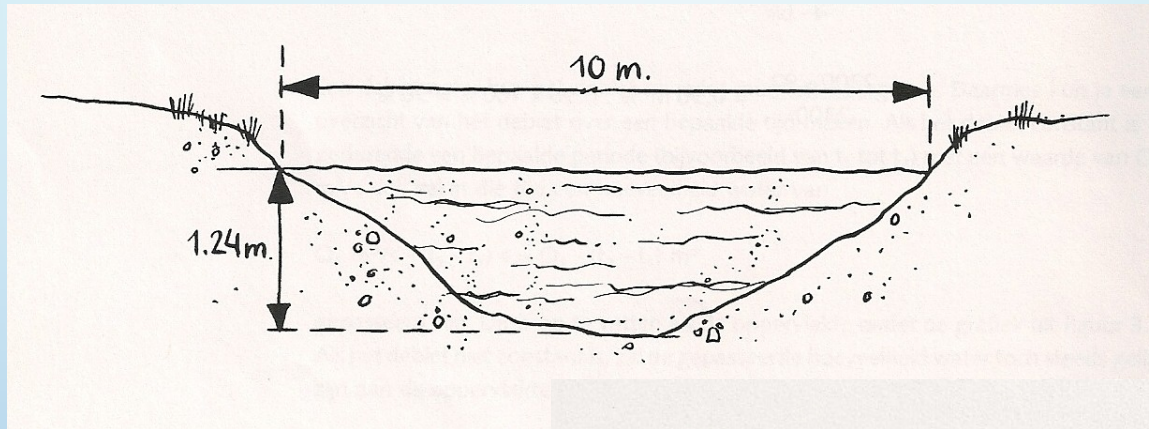


BEPALING TOTAAL DEBIET

VOOR DE TOTALE HOEVEELHEID DOORGESTROOMDE VLOEISTOF OVER EEN LANGERE TIJD: VERMENIGVULDIG HET DEBIET Q MET DE TIJD T ($M^3/S \times$ AANTAL S).

EEN *INTEGRATOR* KAN DIT OOK VOOR TIJDPERIODEN MET ONREGELMATIGE DEBIETEN.

OPPERVLAKTE VAN DE DOORSNEDE



- ALS JE DE STROOMSNELHEID WEET, HEB JE DE OPPERVLAKTE VAN DE DOORSTROOMOPENING NOG NODIG OM HET DEBIET TE BEREKENEN.

