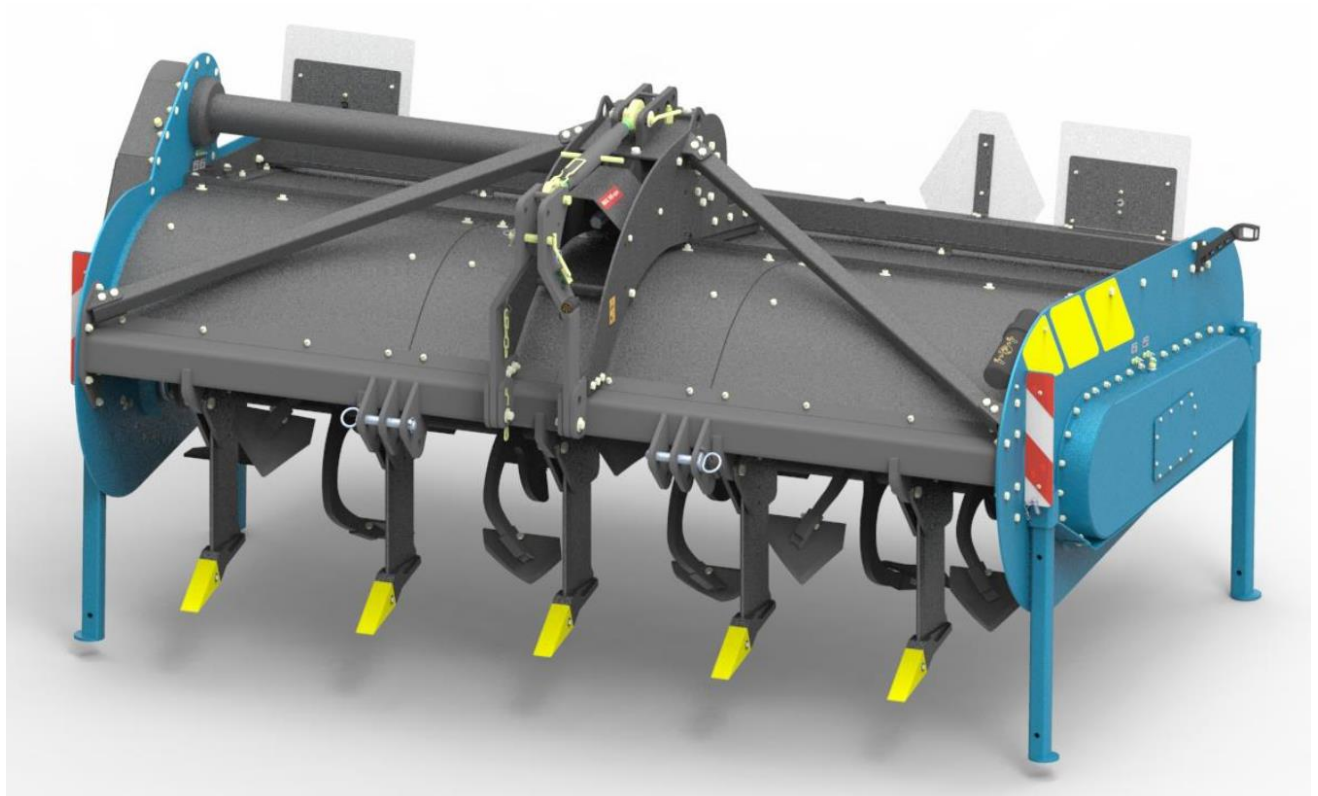


Spitmaschine - Spader - Spatenmaschine

38WX300H

**Onderdelenboek
Spare parts list
Ersatzteilekatalog**



No. 992-1027-0

Copyright © **Imants® BV**

Imants® BV behoudt zich het recht voor om onderdelen op elk gewenst moment te wijzigen, zonder voorafgaande of directe kennisgeving aan de afnemer.

De inhoud van dit document kan eveneens worden gewijzigd zonder voorafgaande waarschuwing.

Voor informatie over instelling, onderhoudswerkzaamheden of reparaties waarin dit document niet voorziet, wordt u verzocht contact op te nemen met de technische dienst van uw leverancier.

Dit document is met alle mogelijke zorg samengesteld. **Imants® BV** kan echter geen verantwoordelijkheid op zich nemen voor eventuele fouten in deze uitgave of de gevolgen daarvan.

Alle rechten voorbehouden. Niets uit deze uitgave mag worden veeelvoudigd, of opgeslagen in een geautomatiseerd gegevensbestand, of openbaar worden gemaakt in enige vorm of wijze, hetzij elektronisch, mechanisch, door fotokopieën opnamen of enig andere manier, zonder voorafgaande schriftelijke toestemming van **Imants® BV**. Dit geldt ook voor de bijbehorende tekeningen en schema's.

Copyright © **Imants® BV**

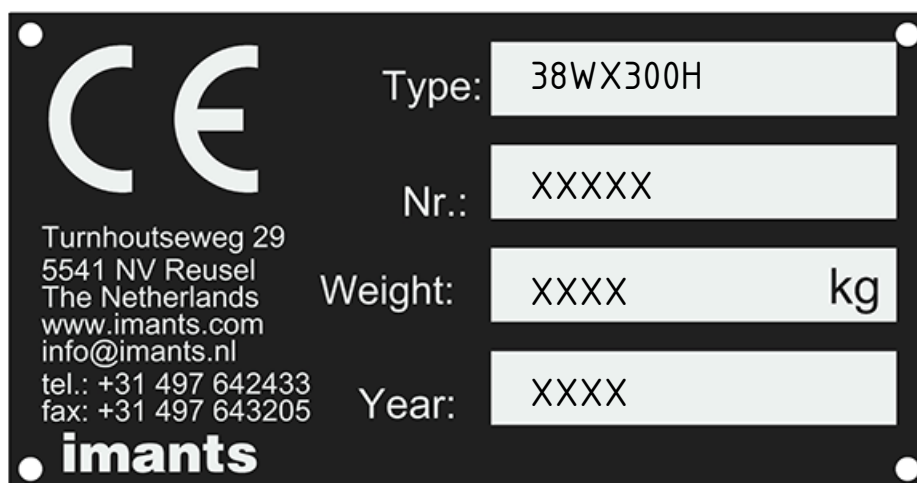
Imants® BV reserves the right to alter parts at any desired moment, without prior or direct notification to the purchaser.

The contents of this document may equally be amended without prior warning.

For information about settings, maintenance work or repair that this document does not cover, you are recommended to contact your supplier's service department.

This document has been prepared with all possible care. **Imants® BV** cannot however accept any responsibility for any errors in this document or any consequences these may have.

All rights reserved. Nothing in this document may be duplicated, stored in an automated database, or made public, in any form or way, whether electronic, mechanical, by photocopying, recording or in any other way, without prior written permission from **Imants® BV**. This also applies to the associated drawings and diagrams.



*Figuur/Figure/Figur 1: Typeplaat – Name plate – Namenschild
(Algemene afbeelding – Generic image – Generisches Bild)*



Bewaar de gegevens van uw typeplaat goed. Indien u vragen heeft over uw 38WX300H of een onderdeel wilt bestellen, kunnen wij u met uw specifieke gegevens snel en doelgericht helpen.

Voor vragen, service of onderdelen neem contact op met uw lokale dealer/verdeler.



Lees de inhoud van dit document zorgvuldig en volledig. Nalatigheid hierin kan leiden tot ernstige letsels of schade aan de 38WX300H. Bewaar dit document goed. Zorg er altijd voor dat iedereen die werkt met de 38WX300H of hieraan onderhoud uitvoert, de inhoud van dit document kent en begrijpt.



Dit onderdelenboek bevat alle mogelijke machineconfiguraties, opties en slijtdelen van de 38WX300H. Het is mogelijk dat sommige exploded views niet van toepassing zijn op uw machine.



Preserve the information of your name plate well. With this information we can help you quickly and accurately, in case of questions about your 38WX300H or when ordering a part.

For questions, service or parts, please contact your local dealer/distributor.



Read the contents of this document carefully and completely. Negligence of this can lead to severe injury or damage to your 38WX300H. Preserve this document well. Always make sure that every operator or mechanic of the 38WX300H knows and understands the contents of this document.



This spare parts list contains all possible machine configurations, options and wear parts off the 38WX300H. It is possible that some exploded views do not apply to your machine.

§1. Slijtdelen - Wear parts - Verschleißteile

De standaard en optionele slijtdelen voor uw 38WX300H staan weergegeven in onderstaande tabellen. De hoeveelheid wordt weergegeven in de exploded view dat het onderdeel bevat.

The standard and optional wear parts for your 38WX300H are listed in the tables below. The quantity is listed in the exploded view that contains that part.

Die Standard und optionale Verschleißteile von ihre 38WX300H sind angezeigt in die nachfolgende Tabellen. Die Menge ist angezeigt in die exploded view die die Teile enthält.

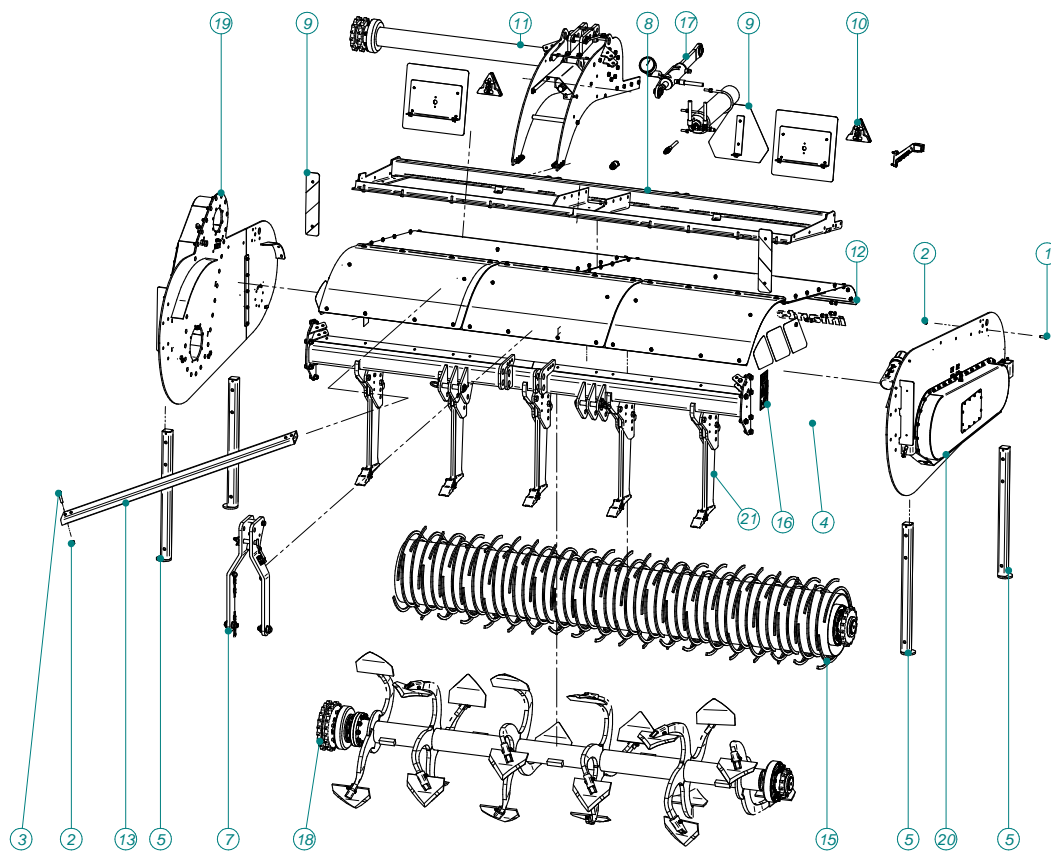
Standaard/Standard/Standard:	
<p>SPADEBLAD/SPADE/SPATEN Art#: 030327</p>	<p>SPADEBLAD/SPADE/SPATEN Art#: 030329</p>
<p>TAND/TINE/ZAHNE Art#: 007980</p>	
<p>BEITEL/SUBSOILER/GRUBBER Art#: 033557</p>	<p>SLIJTSTRIP/WEAR STRIP/VERSCHLEIßSTREIFEN Art#: 580-1099</p>

Optioneel/Optional/Optional:

§2. Onderdelen - Parts – Teile

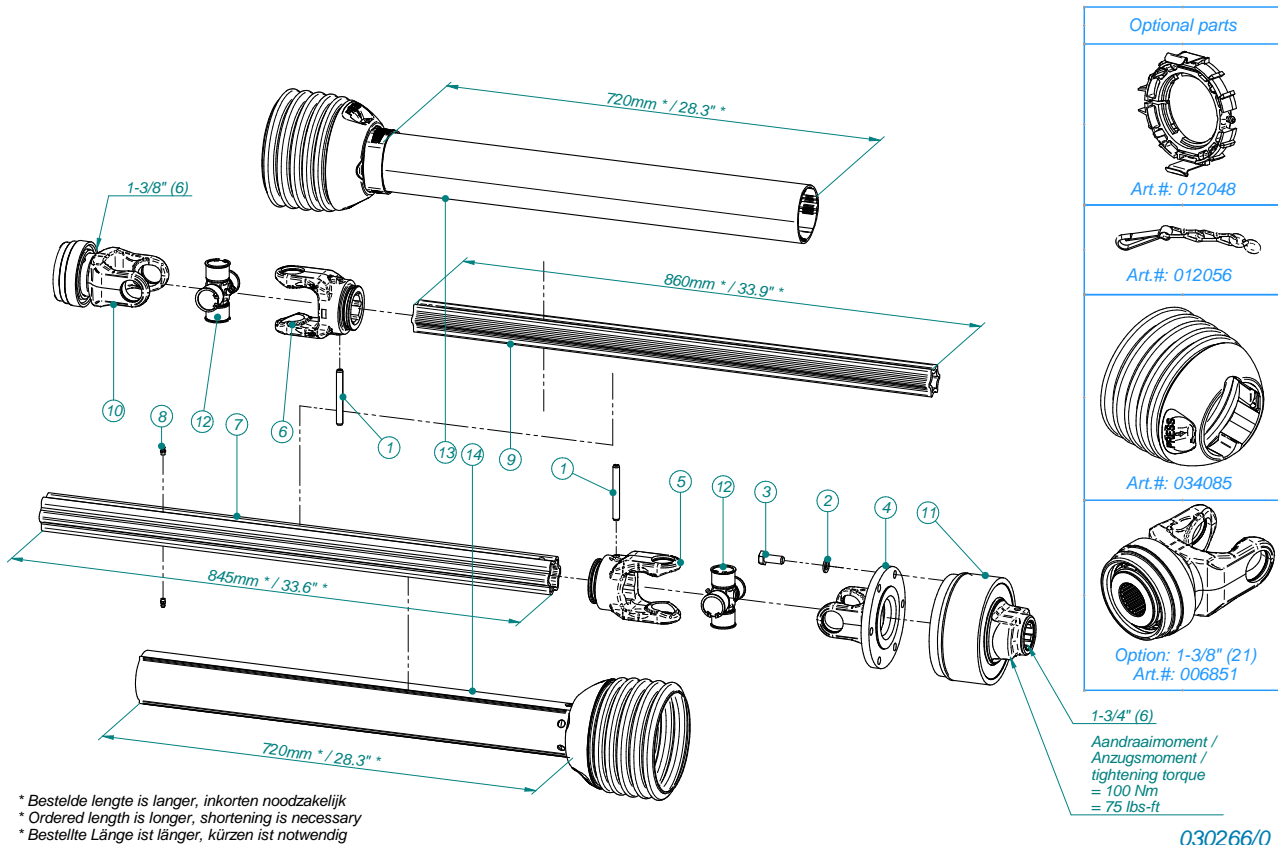
Spitmachine 38WX300H 5x woelpoot MkIII/SPARE PARTS CATALOGUE/ERSATZTEILEBUCH

imants
Digging the future



380C1007/1

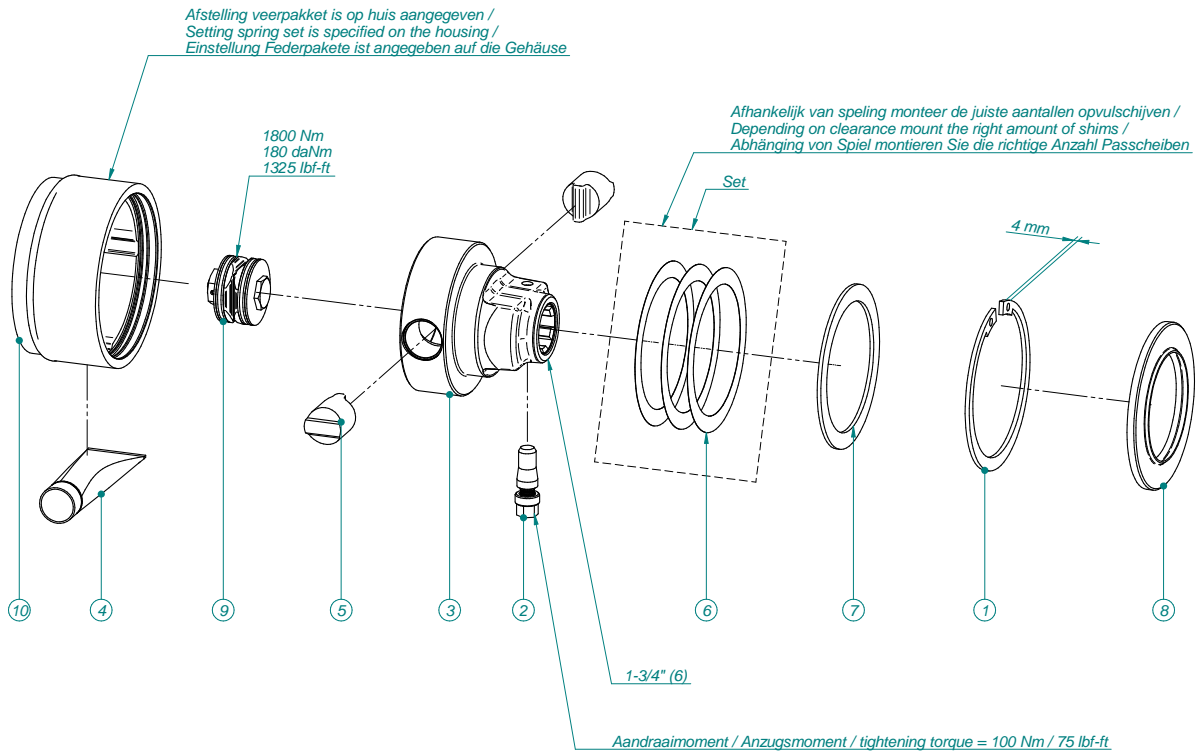
POS:	Art.#:	Qty:	Benaming:	Description:	Bezeichnung:	WP*	SP*
1	006668	12	BOUT	BOLT	BOLZEN		
2	009904	20	MOER	NUT	MUTTER		
3	010596	8	BOUT	BOLT	BOLZEN		
4	024008	2	VET	GREASE	FETT		
5	025534	4	POOT	SUPPORT LEG	STÜTZE		
6*	030266	1	AFTAKAS	PTO DRIVE SHAFT	ZAPFWELLE		
7	030315	1	TOPVERBINDING	TOP CONNECTION	OBER VERBINDUNG		
8	030355	1	ACHERBALK	REAR FRAME	HINTERRAHMEN		
9	030363	1	BORDENSET	BOARD	SCHILD		
10	030365	1	VERLICHTINGSSET	LIGHTING SET	LEUCHTENEINHEIT		
11	030366	1	MIDDENAANDRIJVING	TRANSMISSION GEAR BOX	GETRIEBEGEHOUSE		
12	030376	1	AFSCHERMING	COVER	KAPPE		
13	030383	2	SCHOOR	SHORE	STÜTZE		
14*	030389	1	HANDLEIDING	USER MANUAL	BETRIEBSANLEITUNG		
15	032109	1	HARKROL	SPIROW ROLLER	EGGEN WALZE		
16	032166	1	STICKERSET	STICKER SET	AUFKLEBERSATZ		
17	032243	1	TREKONTLASTING	ROLLER LOAD REDUCTOR	ROLLENLAST ENTLASTUNG		
18	032679	1	SPITAS	SPADING SHAFT	SPADENWELLE		
19	380-1001	1	ZIJWAND	SIDE PLATE	SEITENPLATTE		
20	380-1006	1	ZIJWAND	SIDE PLATE	SEITENPLATTE		
21	380-1007	1	VOORBRUG	FRAME	RAHMEN		
22*	992-1026	1	ONDERDELENBOEK	SPARE PARTS CATALOGUE	ERSATZTEILEBUCH		



* Bestelde lengte is langer, inkorten noodzakelijk
* Ordered length is longer, shortening is necessary
* Bestellte Länge ist länger, kürzen ist notwendig

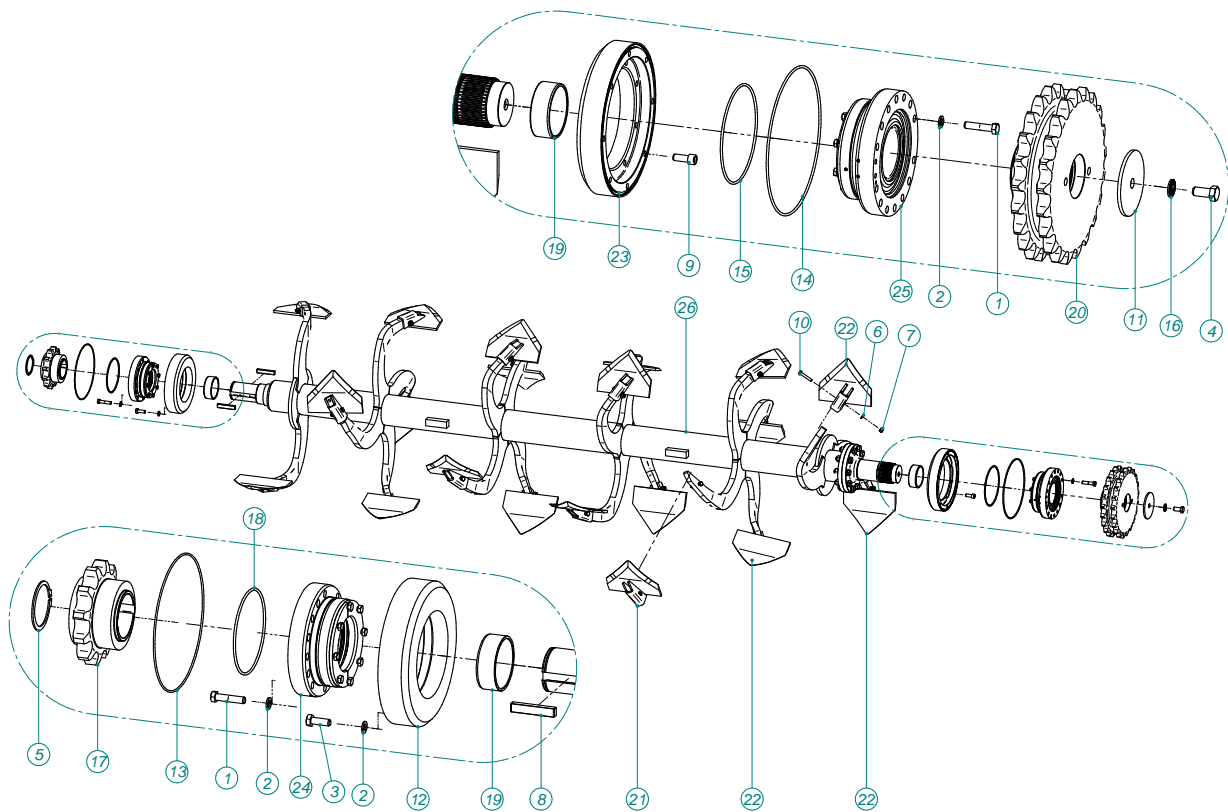
030266/0

POS:	Art.#:	Qty:	Benaming:	Description:	Bezeichnung:	WP*	SP*
1	001130	2	SPANBUS	STRAIGHT PIN	SPANNHÜLSE		
2	006283	6	VEERRING	SPRING CAP	FEDERRING		
3	006455	6	BOUT	BOLT	BOLZEN		
4	012033	1	GAFFEL	YOKE	GABEL		
5	014703	1	GAFFEL	YOKE	GABEL		
6	014704	1	GAFFEL	YOKE	GABEL		
7	019282	1	PROFIELBUIS	PROFILE TUBE	SCHIEBEPROFILE		
8	021321	2	SMEERNIPPEL	GREASE FITTING	SCHMIERNIPPEL		
9	026203	1	PROFIELBUIS	PROFILE TUBE	SCHIEBEPROFILE		
10	033675	1	GAFFEL	YOKE	GABEL		
11	033902	1	NOKKENKOP.	CAM-TYPE CUT-OUT CLUTCH	NOCKENSCHALTKUPPLUNG		
12	034080	2	KRUISSTUK	CROSS JOURNAL	KREUZGARNITUR		V
13	034083	1	AFTAKAS-AFSCHERMING	PTO GUARD	GELENKWELLENSCHUTZ		
14	034084	1	AFTAKAS-AFSCHERMING	PTO GUARD	GELENKWELLENSCHUTZ		



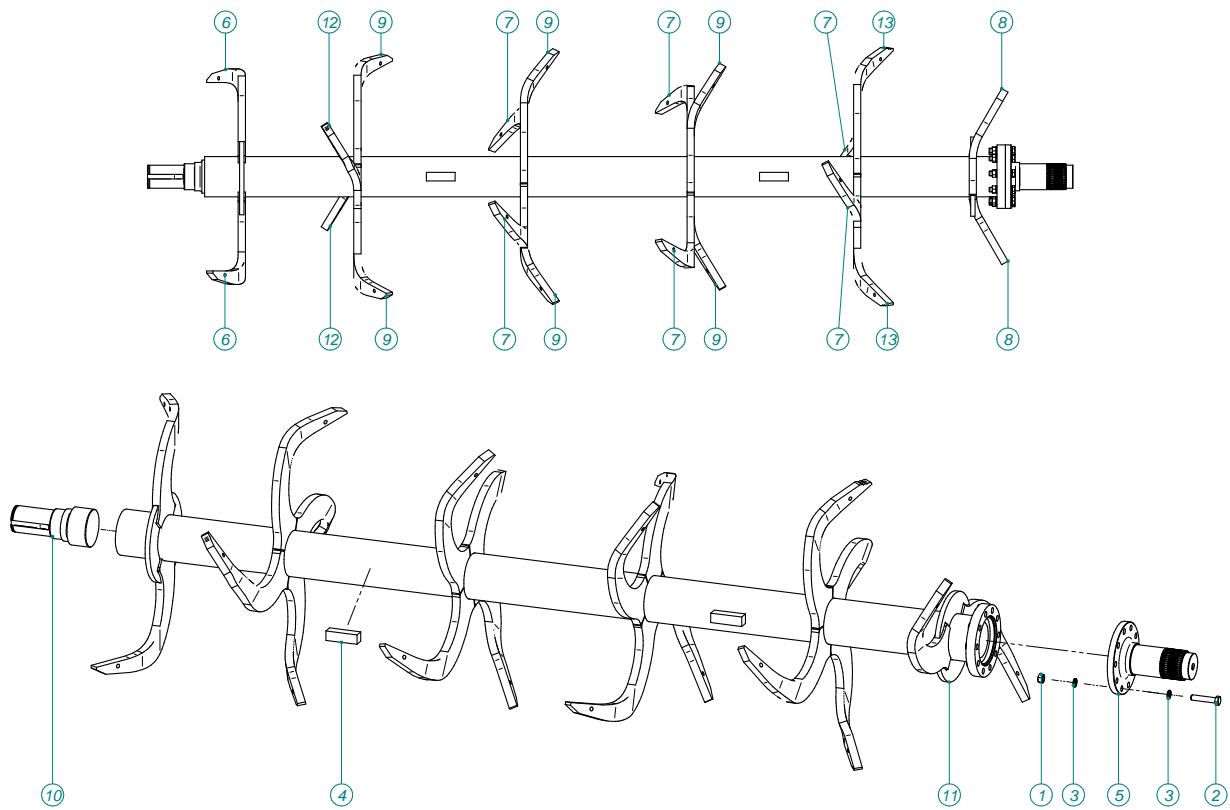
033902/0

POS:	Art.#:	Qty:	Benaming:	Description:	Bezeichnung:	WP*	SP*
1	010478	1	HUISBORGRING	RETAINING RING	SICHERUNGSRING		
2	012059	1	KLEMMCONUS	CLAMP CONE PIN	KLEMMKONUS BOLZ		
3	017907	1	NOKKENKOPPELINGSNAAF	CLUTCH HUB	NABEN		
4	018234	1	VET	GREASE	FETT		
5	018235	2	NOK	NOCK	NOCKEN		
6	021769	1	OPVULSCHIJF	SHIM	PASSCHEIBE		
7	024604	1	OPVULSCHIJF	SHIM	PASSCHEIBE		
8	033925	1	AFDICHTING	SEAL	DICHTUNGSPACKUNG		
9	034081	1	VEERPAKKET	SPRING SET	FEDERPAKETE		
10	034082	1	NOKKENKOPPELINGSHUIS	CLUTCH HOUSING	KUPPLUNGSGEHÄUSE		



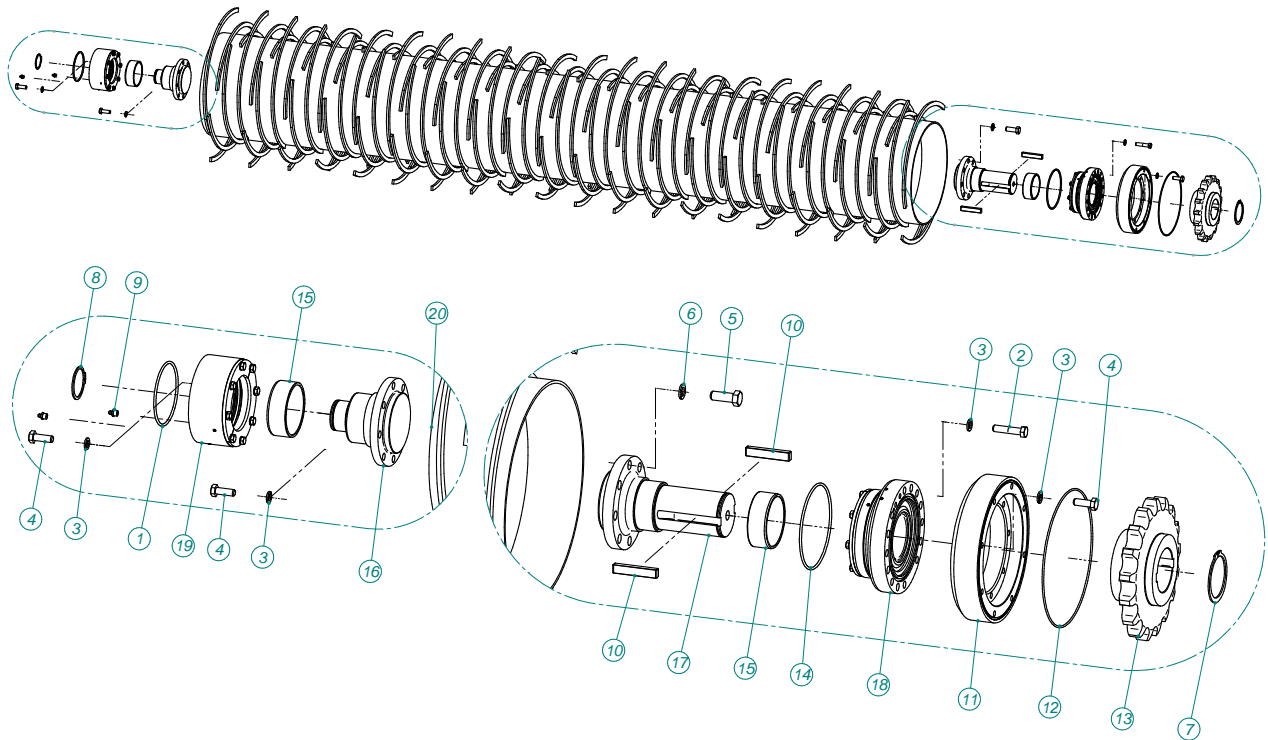
032679/0

POS	Art.#	Qty	Benaming	Description	Bezeichnung	WP*	SP*
1	006273	16	BOUT	BOLT	BOLZEN		
2	006283	32	VEERRING	SPRING CAP	FEDERRING		
3	006456	8	BOUT	BOLT	BOLZEN		
4	006641	1	BOUT	BOLT	BOLZEN		
5	006898	1	ASBORGRING	RETAINING RING	SICHERUNGSRING		
6	007994	20	SLUITRING	WASHER	UNTERLEGSCHIEBE		
7	008134	20	MOER	NUT	MUTTER		
8	009563	2	SPIE	KEY	KEILE		
9	010620	8	BOUT	BOLT	BOLZEN		
10	010662	20	BOUT	BOLT	BOLZEN		
11	013011	1	BORGPLAAT	LOCKING PLATE	SICHERUNGSPLATTE		
12	017910	1	FLENS	FLANGE	FLANSCH		
13	018031	1	O-RING	O-RING	O-RING		V
14	019719	1	O-RING	O-RING	O-RING		
15	021196	1	O-RING	O-RING	O-RING		V
16	022629	1	CONTACTBORGRING	CONTACT-LOCK WASHER	KONTAKT-SICHERUNGSSCHIEBEN		
17	024363	1	KETTINGWIEL	CHAIN WHEEL	KETTENRAD		V
18	024710	1	O-RING	O-RING	O-RING		V
19	029435	2	BINNENRING	INNER RING	INNENRING		V
20	030048	1	KETTINGWIEL	CHAIN WHEEL	KETTENRAD		V
21	030327	10	SPADEBLAD	SPADE	SPATEN		V
22	030329	10	SPADEBLAD	SPADE	SPATEN		V
23	030330	1	FLENS	FLANGE	FLANSCH		
24	031622	1	LAGERING	BEARING DESIGN	LAGERUNG		
25	032112	1	LAGERHUIS	BEARING HOUSING	LAGERGEHOUSE		
26	032680	1	SPITAS	SPADING SHAFT	SPADENWELLE		



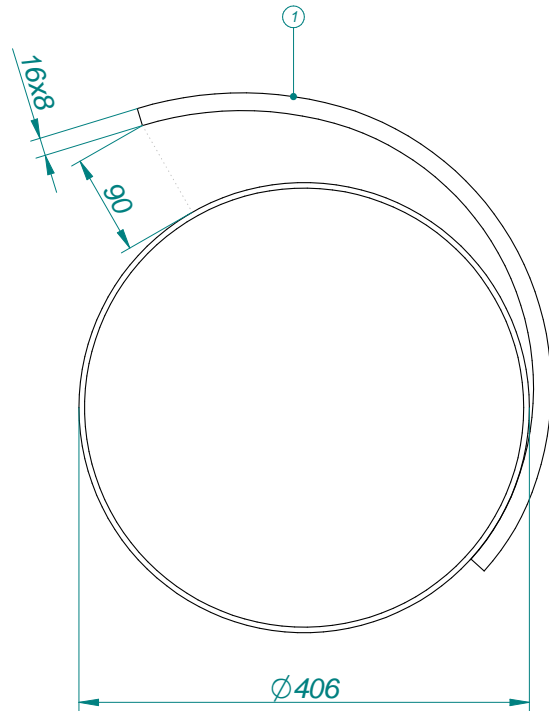
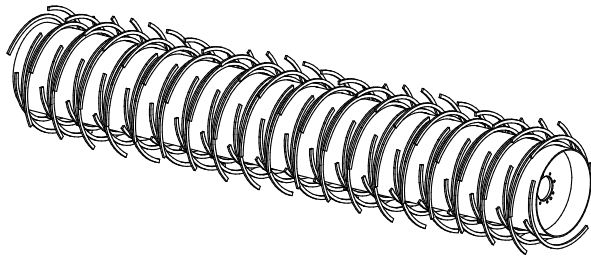
032680/1

POS	Art.#	Qty	Benaming	Description	Bezeichnung	WP*	SP*
1	006291	10	MOER	NUT	MUTTER		
2	006561	10	BOUT	BOLT	BOLZEN		
3	025784	20	BORGRING	RETAINING RING	SICHERUNGSRING		
4	027920	5	VIERKANT	RECTANGULAR STRIP	QUADRATISCH FLACHSTAHL		
5	030050	1	ASTAP	JOURNAL	ZAPFEN		
6	030323	2	SPADEBEUGEL	SPADE ARM	SPATENBUEGEL		
7	030323	6	SPADEBEUGEL	SPADE ARM	SPATENBUEGEL		
8	030324	2	SPADEBEUGEL	SPADE ARM	SPATENBUEGEL		
9	030324	6	SPADEBEUGEL	SPADE ARM	SPATENBUEGEL		
10	030325	1	ASTAP	JOURNAL	ZAPFEN		
11	032682	4	PLAAT	PLATE	PLATTE		
12	032685	2	SPADEBEUGEL	SPADE ARM	SPATENBUEGEL		
13	032687	2	SPADEBEUGEL	SPADE ARM	SPATENBUEGEL		



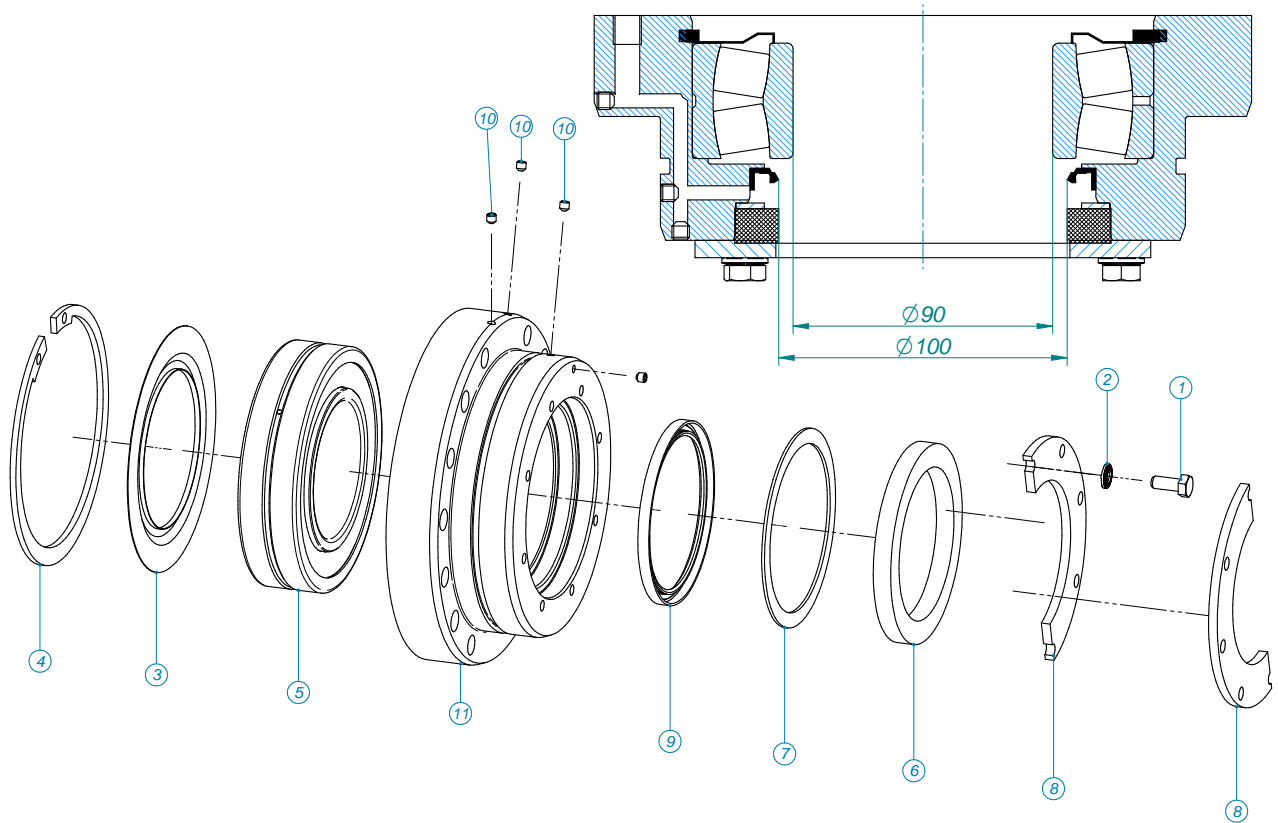
032109/0

POS	Art.#	Qty	Benaming	Description	Bezeichnung	WP*	SP*
1	000173	1	O-RING	O-RING	O-RING		V
2	006273	8	BOUT	BOLT	BOLZEN		
3	006283	32	VEERRING	SPRING CAP	FEDERRING		
4	006456	24	BOUT	BOLT	BOLZEN		
5	006459	8	BOUT	BOLT	BOLZEN		
6	006480	8	VEERRING	SPRING CAP	FEDERRING		
7	006898	1	ASBORGRING	RETAINING RING	SICHERUNGSRING		
8	006988	1	ASBORGRING	RETAINING RING	SICHERUNGSRING		
9	008136	2	SMEERNIPPEL	GREASE NIPPLE	SCHMIERNIPPEL		
10	009563	2	SPIE	KEY	KEILE		
11	017910	1	FLENS	FLANGE	FLANSCH		
12	018031	1	O-RING	O-RING	O-RING		V
13	024362	1	KETTINGWIEL	CHAIN WHEEL	KETTENRAD		V
14	024710	1	O-RING	O-RING	O-RING		V
15	029435	2	BINNENRING	INNER RING	INNENRING		V
16	031522	1	AS	SHAFT	ACHSE		
17	031523	1	AS	SHAFT	ACHSE		
18	031622	1	LAGERING	BEARING DESIGN	LAGERUNG		
19	031623	1	LAGERING	BEARING DESIGN	LAGERUNG		
20	032110	1	HARKROL	SPIROW ROLLER	EGGEN WALZE		



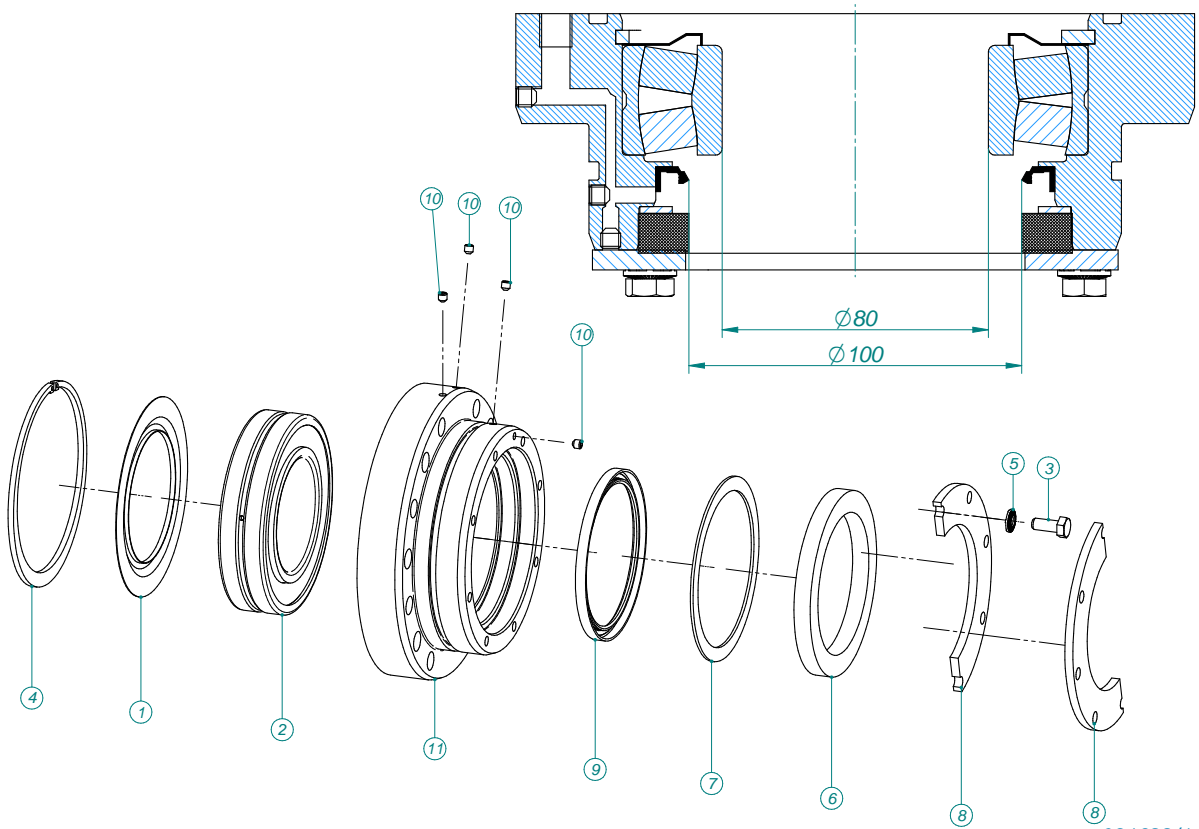
032110/0

POS:	Art.#:	Qty:	Benaming:	Description:	Bezeichnung:	WP*	SP*
1	007980	124	TAND	TINE	ZAHNE	V	



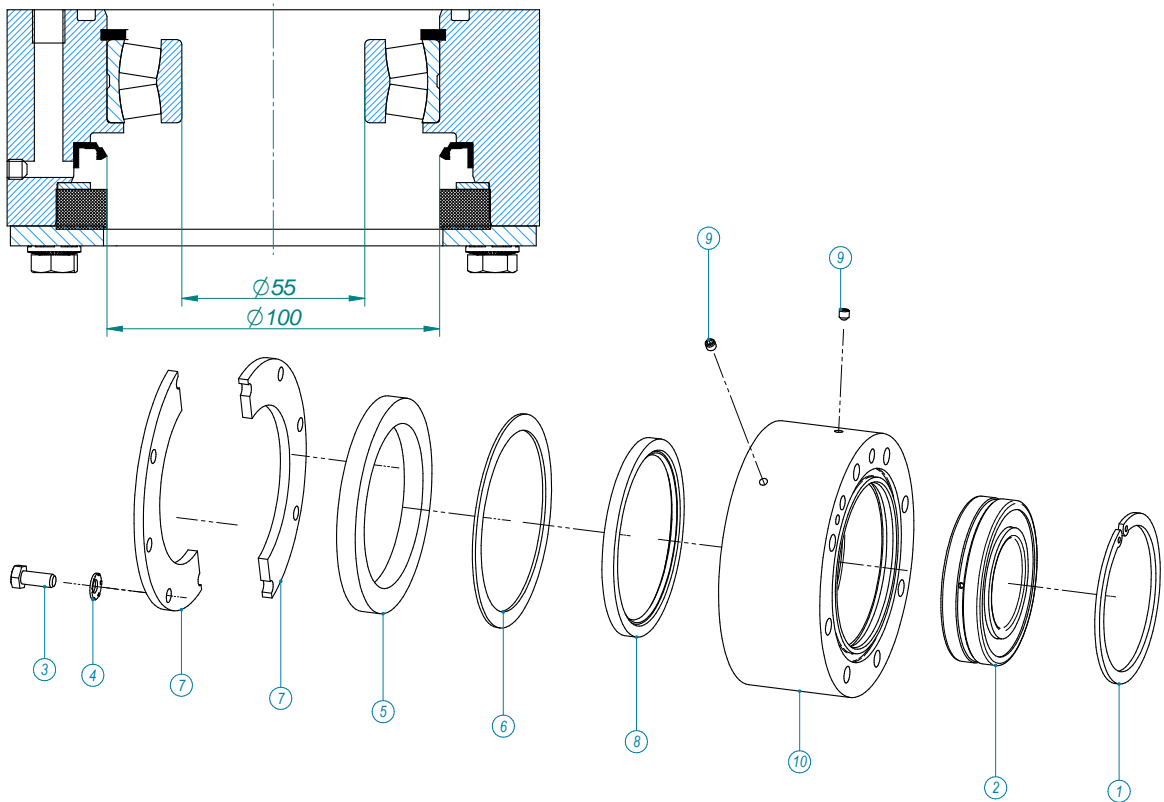
032112/1

POS:	Art.#:	Qty:	Benaming:	Description:	Bezeichnung:	WP*	SP*
1	006467	8	BOUT	BOLT	BOLZEN		
2	012905	8	RING	WASHER	SCHEIBE		
3	018136	1	NILOSRING	NILOS RING	NILOSRING		V
4	018137	1	HUISBORGRING	RETAINING RING	SICHERUNGSRING		
5	024249	1	TONLAGER	SPHERICAL ROLLER BEARING	PENDELROLLENLAGER		V
6	029440	1	PAKKING	GASKET	PACKUNG		V
7	029441	1	RING	WASHER	SCHEIBE		
8	029442	2	DEKSEL	COVER	DECKEL		
9	029530	1	OLIEKEERRING	OIL SEAL RING	ÖLFANGRING		V
10	031358	4	STELSCHROEF	SET SCREW	GEWINDESTIFT		
11	032113	1	LAGERHUIS	BEARING HOUSING	LAGERGEHÄUSE		V



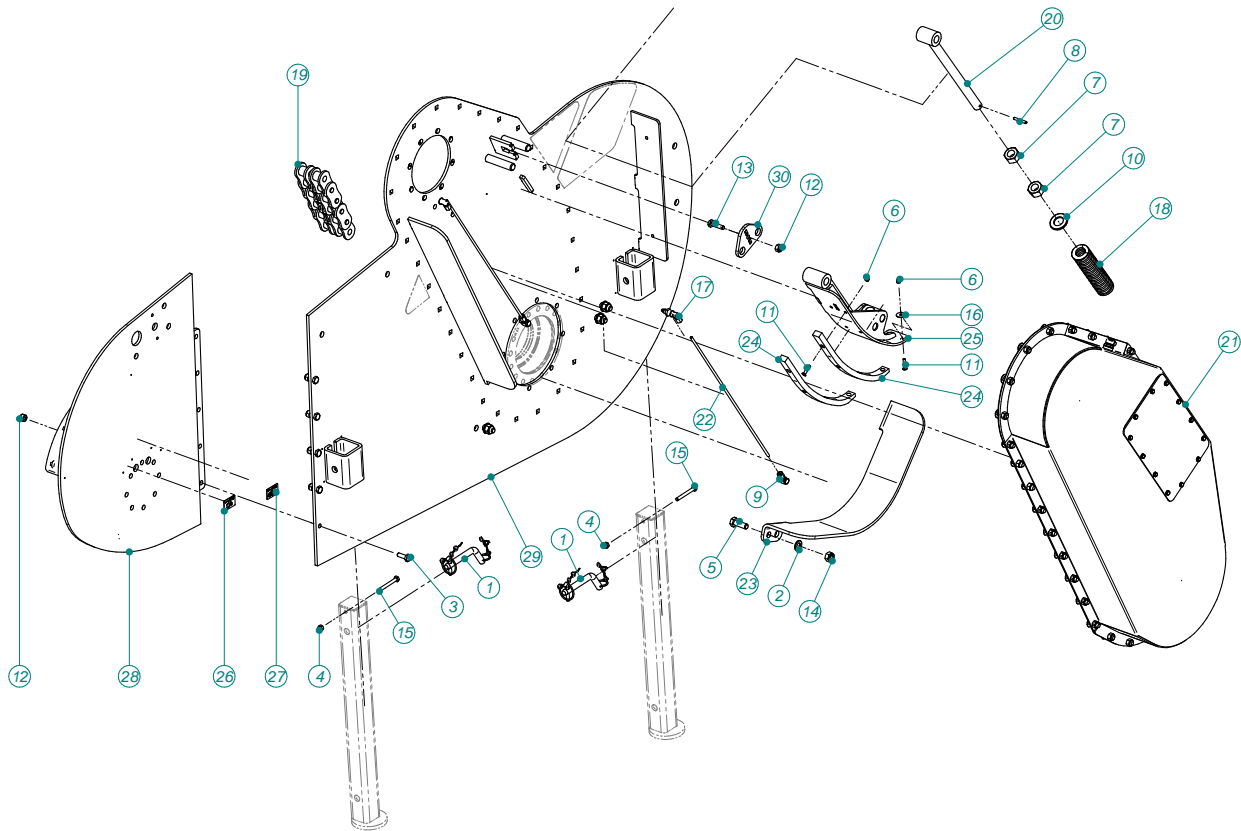
031622/1

POS	Art.#:	Qty	Benaming	Description	Bezeichnung	WP*	SP*
1	000386	1	NILOSRING	NILOS RING	NILOSRING		V
2	000838	1	TONLAGER	SPHERICAL ROLLER BEARING	PENDELROLLENLAGER		V
3	006467	8	BOUT	BOLT	BOLZEN		
4	006991	1	HUISBORGRING	RETAINING RING	SICHERUNGSRING		
5	012905	8	RING	WASHER	SCHEIBE		
6	029440	1	PAKKING	GASKET	PACKUNG		V
7	029441	1	RING	WASHER	SCHEIBE		
8	029442	2	DEKSEL	COVER	DECKEL		
9	029530	1	OLIEKEERRING	OIL SEAL RING	ÖLFANGRING		V
10	031358	4	STELSCHROEF	SET SCREW	GEWINDESTIFT		
11	031526	1	LAGERHUIS	BEARING HOUSING	LAGERGEHÖUSE		V



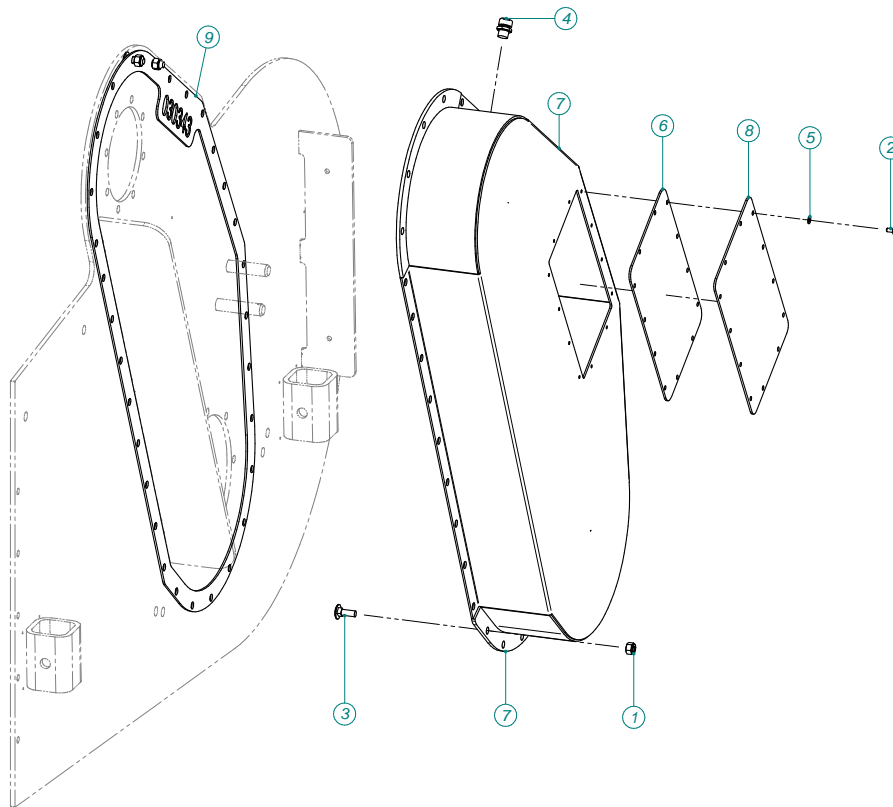
031623/1

POS:	Art.#:	Qty:	Benaming:	Description:	Bezeichnung:	WP*	SP*
1	000332	1	HUISBORGRING	RETAINING RING	SICHERUNGSRING		
2	000701	1	TONLAGER	SPHERICAL ROLLER BEARING	PENDELROLLENLAGER		V
3	006467	8	BOUT	BOLT	BOLZEN		
4	012905	8	RING	WASHER	SCHEIBE		
5	029440	1	PAKKING	GASKET	PACKUNG		V
6	029441	1	RING	WASHER	SCHEIBE		
7	029442	2	DEKSEL	COVER	DECKEL		
8	029530	1	OLIEKEERRING	OIL SEAL RING	ÖLFANGRING		V
9	031358	2	STELSCHROEF	SET SCREW	GEWINDESTIFT		
10	031524	1	LAGERHUIS	BEARING HOUSING	LAGERGEHÄUSE		V



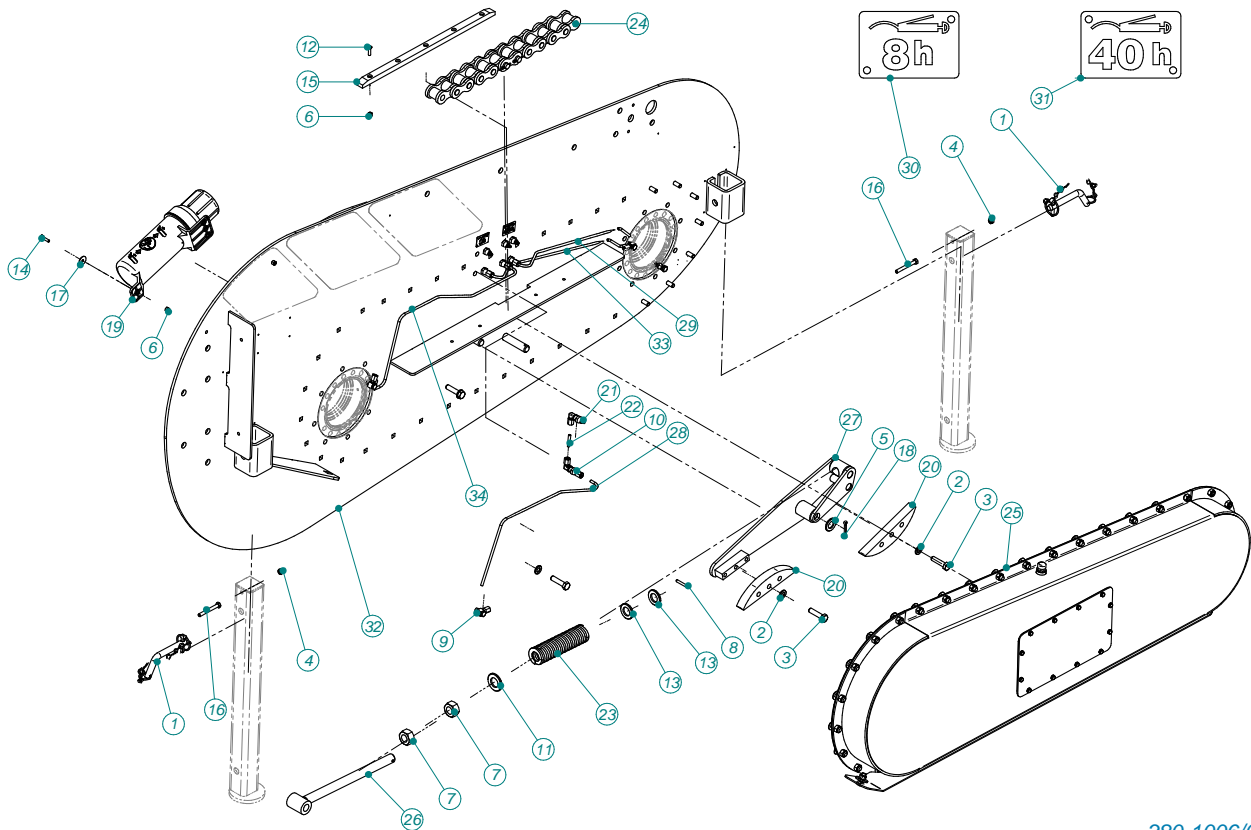
380-1001/0

POS:	Art.#:	Qty:	Benaming:	Description:	Bezeichnung:	WP*	SP*
1	003755	2	BORGPEN+KETING+BORGVEER	LINCH PIN	KLAPPSTECKER		
2	006249	4	RING	WASHER	SCHEIBE		
3	006356	5	BOUT	BOLT	BOLZEN		
4	006474	2	MOER	NUT	MUTTER		
5	006513	4	BOUT	BOLT	BOLZEN		
6	006577	8	MOER	NUT	MUTTER		
7	006638	2	MOER	NUT	MUTTER		
8	006664	1	SPANBUS	STRAIGHT PIN	SPANNHÜLSE		
9	006758	2	KOPPELING	COUPLING	KUPPLUNG		
10	007993	1	RING	WASHER	SCHEIBE		
11	007996	2	BOUT	BOLT	BOLZEN		
12	008134	6	MOER	NUT	MUTTER		
13	008858	1	BOUT	BOLT	BOLZEN		
14	009904	4	MOER	NUT	MUTTER		
15	010420	2	BOUT	BOLT	BOLZEN		
16	010706	4	CARROSSERIERING	WASHER	KAROSSERIESCHEIBE		
17	025549	2	SCHOTKOPPELING	BULKHEAD COUPLING	SCHOTTVERSCHRAUBUNG		
18	029041	1	DRUKVEER	PRESSURE SPRING	DRUCKFEDER		
19	029992	1	KETING	CHAIN	KETTEN		V
20	030300	1	HOUDER	RETAINER	BEHÖLTER		
21	030335	1	KETINGKAST	CHAIN COVER	KETTENSCHÜTZ		
22	030347	2	LEIDING	TUBING	LEITUNG		
23	030348	1	SLOF	WEAR PLATE	ABTRIEB PLATTE	V	
24	030350	2	GELEIDINGSSTRIP	GUIDE BLOCK	GLEITBLOCK		V
25	030351	1	SPANNER	TENSIONER	SPANNER		
26	031640	2	STICKER	STICKER	AUFKLEBER		
27	031641	2	STICKER	STICKER	AUFKLEBER		
28	032122	1	PLAAT	PLATE	BOGEN		
29	380-1020	1	ZIJWAND	SIDE PLATE	SEITENPLATTE		
30	380-1048	1	PLAAT	PLATE	PLATTE		



030335/0

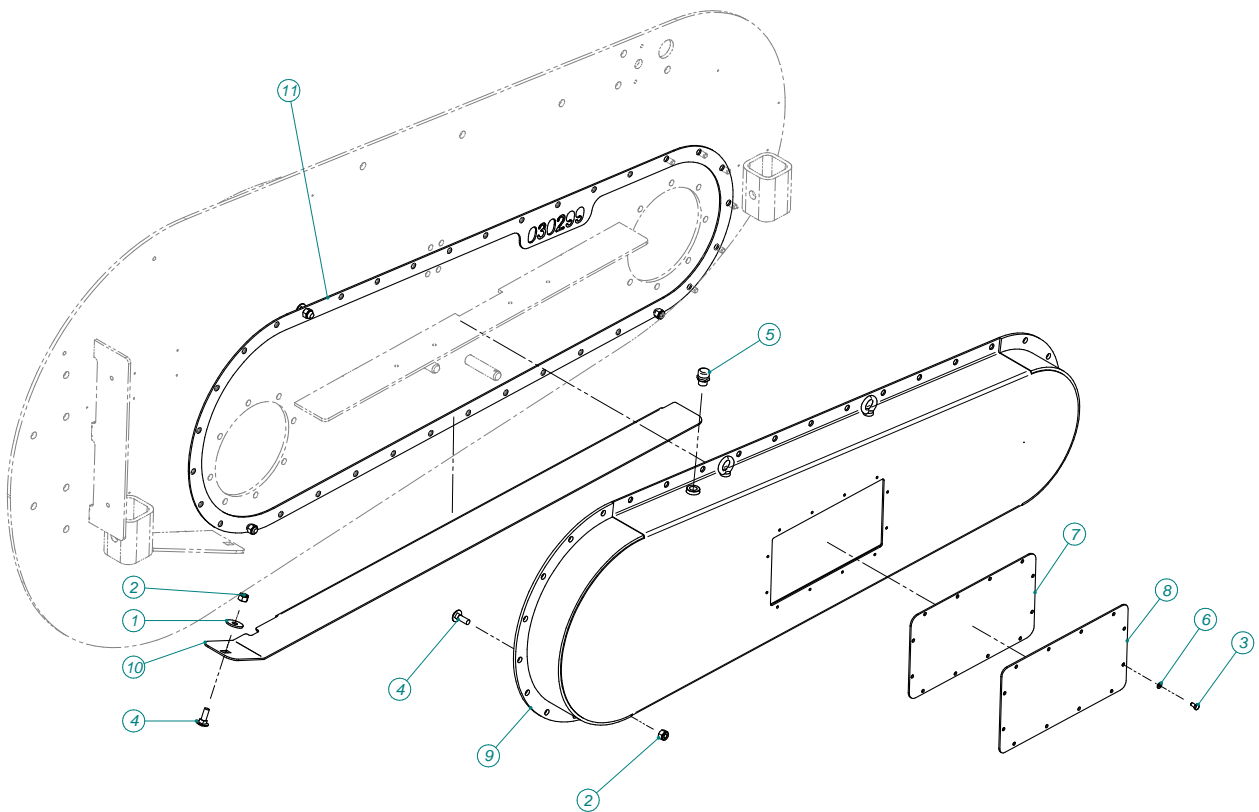
POS	Art.#:	Qty	Benaming	Description	Bezeichnung	WP*	SP*
1	008134	30	MOER	NUT	MUTTER		
2	008799	12	BOUT	BOLT	BOLZEN		
3	008823	30	SLOTBOUT	COACH BOLT	SCHLOSSSCHRAUBE		
4	011272	1	ONTLUCHTINGSDOP	AERATING FILTER	ENTLÜFTUNGSFILTER		
5	018969	12	RING	WASHER	SCHEIBE		
6	019662	1	PAKKING	GASKET	PACKUNG		
7	030336	1	KETTINGKAST	CHAIN COVER	KETTENSCHÜTZ		
8	030342	1	DEKSEL	COVER	DECKEL		
9	030343	1	PAKKING	GASKET	PACKUNG		V



380-1006/0

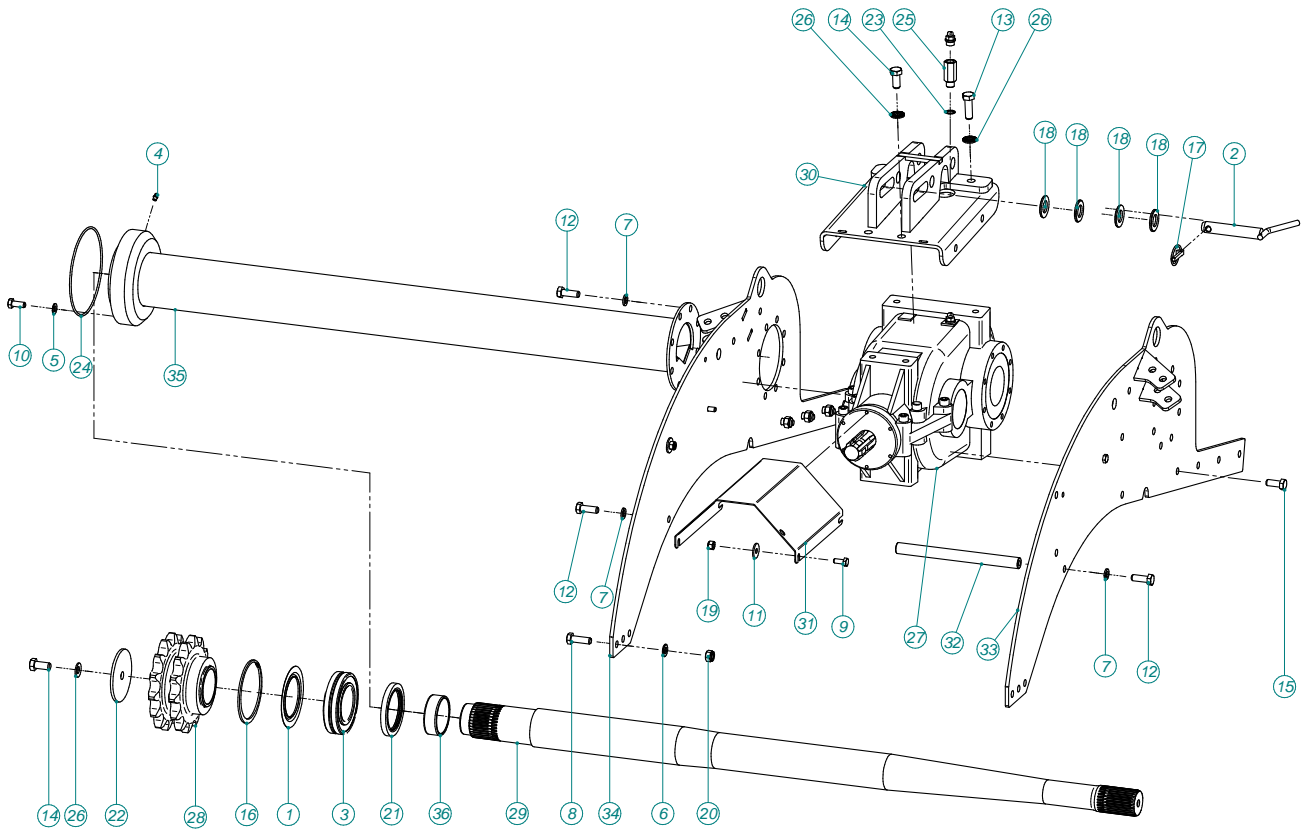
POS:	Art.#:	Qty:	Benaming:	Description:	Bezeichnung:	WP*	SP*
1	003755	2	BORGPEN+KETING+BORGVEER	LINCH PIN	KLAPPSTECKER		
2	006248	6	RING	WASHER	SCHEIBE		
3	006465	6	BOUT	BOLT	BOLZEN		
4	006474	2	MOER	NUT	MUTTER		
5	006568	1	RING	WASHER	SCHEIBE		
6	006577	6	MOER	NUT	MUTTER		
7	006638	2	MOER	NUT	MUTTER		
8	006664	1	SPANBUS	STRAIGHT PIN	SPANNHÜLSE		
9	006758	4	KOPPELING	COUPLING	KUPPLUNG		
10	006809	4	SCHOTKOPPELING	BULKHEAD COUPLING	SCHOTTVERSCHRAUBUNG		
11	007993	1	RING	WASHER	SCHEIBE		
12	007996	4	BOUT	BOLT	BOLZEN		
13	008777	2	RING	WASHER	SCHEIBE		
14	008805	2	BOUT	BOLT	BOLZEN		
15	009411	1	GELEIDINGSSTRIP	WEAR PLATE	ABTRIEB PLATTE		V
16	010420	2	BOUT	BOLT	BOLZEN		
17	010706	2	CARROSSERIERING	WASHER	KAROSSERIESCHEIBE		
18	011808	1	SPLITPEN	SPLIT PIN	SPLINT		
19	022595	1	DOCUMENTKOKER	DOCUMENT CASING	DOKUMENT RÖHRE		
20	025548	2	GLIJBLOK	GUIDE BLOCK	GLEITBLOCK		V
21	025549	4	SCHOTKOPPELING	BULKHEAD COUPLING	SCHOTTVERSCHRAUBUNG		
22	025560	4	LEIDING	TUBING	LEITUNG		
23	029041	1	DRUKVEER	PRESSURE SPRING	DRUCKFEDER		
24	030028	1	KETING	CHAIN	KETTEN		V
25	030291	1	KETINGKAST	CHAIN COVER	KETTENSCHÜTZ		
26	030300	1	HOUDER	RETAINER	BEHÄLTNER		
27	030303	1	SPANNER	TENSIONER	SPANNER		
28	030309	1	SMEERLEIDING	GREASE PIPE	SCHMIERLEITUNG		
29	031636	1	SMEERLEIDING	GREASE PIPE	SCHMIERLEITUNG		
30	031640	1	STICKER	STICKER	AUFKLEBER		
31	031641	1	STICKER	STICKER	AUFKLEBER		
32	032115	1	ZIJWAND	SIDE PLATE	SEITENPLATTE		
33	032117	1	SMEERLEIDING	GREASE PIPE	SCHMIERLEITUNG		
34	032118	1	SMEERLEIDING	GREASE PIPE	SCHMIERLEITUNG		

SB: 380-1006_EXP-0.dxf



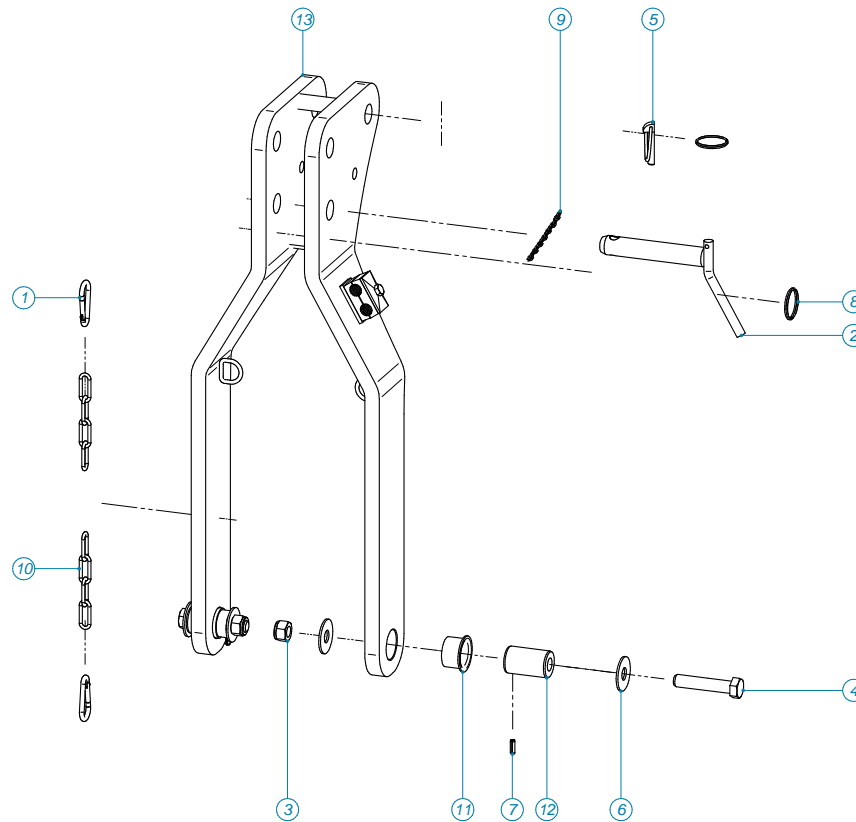
030291/0

POS	Art.#	Qty	Benaming	Description	Bezeichnung	WP*	SP*
1	006481	1	SLUITRING	WASHER	SCHLIESSRING		
2	008134	36	MOER	NUT	MUTTER		
3	008799	12	BOUT	BOLT	BOLZEN		
4	008823	29	SLOTBOUT	COACH BOLT	SCHLOSSSCHRAUBE		
5	011272	1	ONTLUCHTINGSDOP	AERATING FILTER	ENTLÜFTUNGSFILTER		
6	018969	12	RING	WASHER	SCHEIBE		
7	019662	1	PAKKING	GASKET	PACKUNG		
8	025546	1	DEKSEL	COVER	DECKEL		
9	030292	1	KETTINGKAST	CHAIN COVER	KETTENSCHÜTZ		
10	030298	1	PLAAT	PLATE	BOGEN	V	
11	030299	1	PAKKING	GASKET	PACKUNG		V



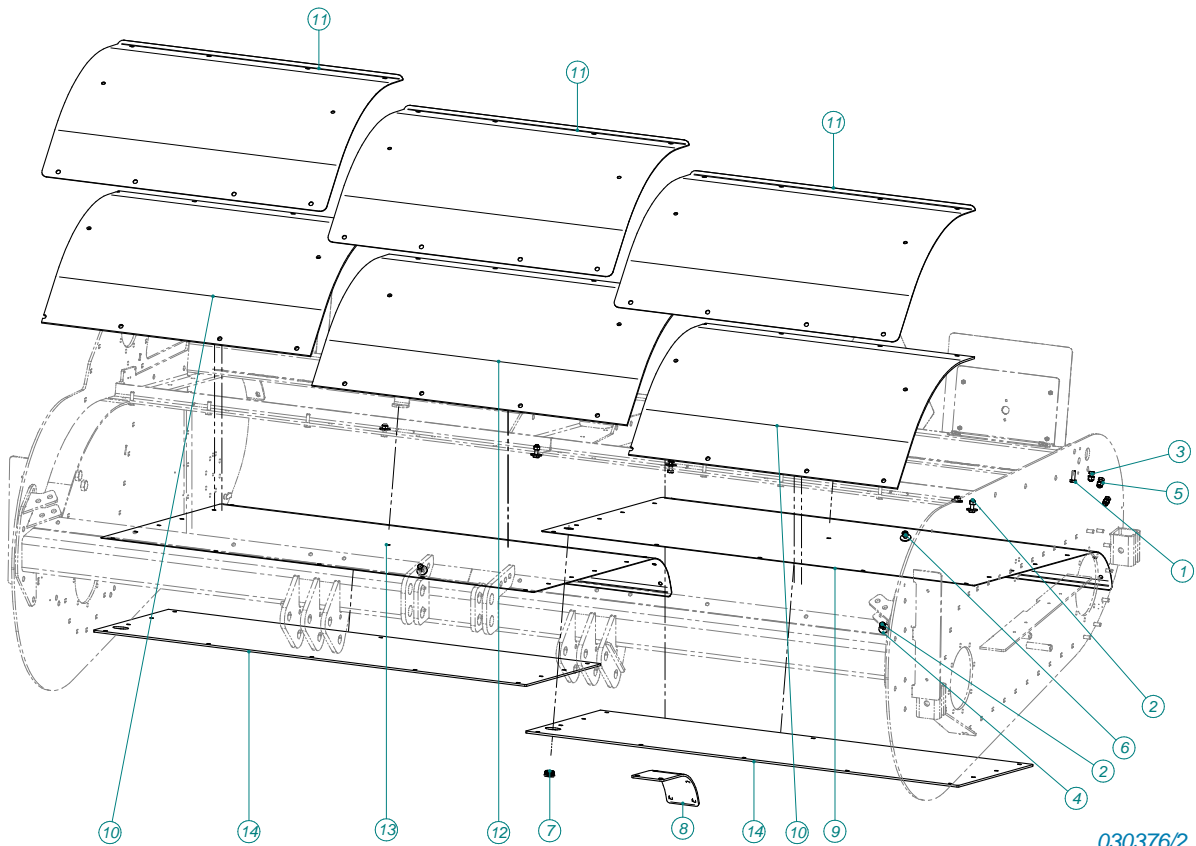
030366/2

POS	Art.#	Qty	Benaming	Description	Bezeichnung	WP*	SP*
1	000386	1	NILOSRING	NILOS RING	NILOSRING		V
2	000559	1	WERKTUIGPEN	LOWER LINK PIN	UNTERLENKENBOLZ		
3	000838	1	TONLAGER	SPHERICAL ROLLER BEARING	PENDELROLLENLAGER		V
4	001135	1	SMEERNIPPEL	GREASE FITTING	SCHMIERNIPPEL		
5	006248	8	RING	WASHER	SCHEIBE		
6	006249	6	RING	WASHER	SCHEIBE		
7	006284	20	VEERRING	SPRING CAP	FEDERRING		
8	006442	6	BOUT	BOLT	BOLZEN		
9	006445	2	BOUT	BOLT	BOLZEN		
10	006455	8	BOUT	BOLT	BOLZEN		
11	006481	2	SLUITRING	WASHER	SCHLIESSRING		
12	006513	18	BOUT	BOLT	BOLZEN		
13	006633	2	BOUT	BOLT	BOLZEN		
14	006641	3	BOUT	BOLT	BOLZEN		
15	006668	12	BOUT	BOLT	BOLZEN		
16	006991	1	HUISBORGRING	RETAINING RING	SICHERUNGSRING		
17	007176	1	BORGPEN	LINCH PIN	KLAPPSTECKER		
18	007993	4	RING	WASHER	SCHEIBE		
19	008134	2	MOER	NUT	MUTTER		
20	009904	16	MOER	NUT	MUTTER		
21	011073	1	OLIEKEERRING	OIL SEAL RING	ÖLFANGRING		V
22	013011	1	BORGPLAAT	LOCKING PLATE	SICHERUNGSPLATTE		
23	016152	1	RING	WASHER	SCHEIBE		
24	018150	1	O-RING	O-RING	O-RING		
25	019700	1	NIPPEL	ADAPTER	REDUZIERVERSCHRAUBUNG		
26	022629	5	CONTACTBORGRING	CONTACT-LOCK WASHER	KONTAKT-SICHERUNGSSCHEIBEN		
27	029884	1	AANDRIJFKAST	TRANSMISSION GEAR BOX	GETRIEBEGEHÄUSE		
28	030049	1	KETTINGWIEL	CHAIN WHEEL	KETTENRAD		V
29	030051	1	AANDRIJFAS	DRIVE SHAFT	ANTRIEBSWELLE		V
30	030120	1	FRAME	FRAME	RAHMEN		
31	030123	1	KAP	COVER	KAPPE		
32	030135	1	ROND	ROUND	RUNDSTAHL		
33	030367	1	ZIJPLAAT	SIDE PLATE	SEITENPLATTE		
34	030369	1	ZIJPLAAT	SIDE PLATE	SEITENPLATTE		
35	030371	1	BOVENBUIS	TUBE	ROHR		
36	030375	1	BINNENRING	INNER RING	INNENRING		V



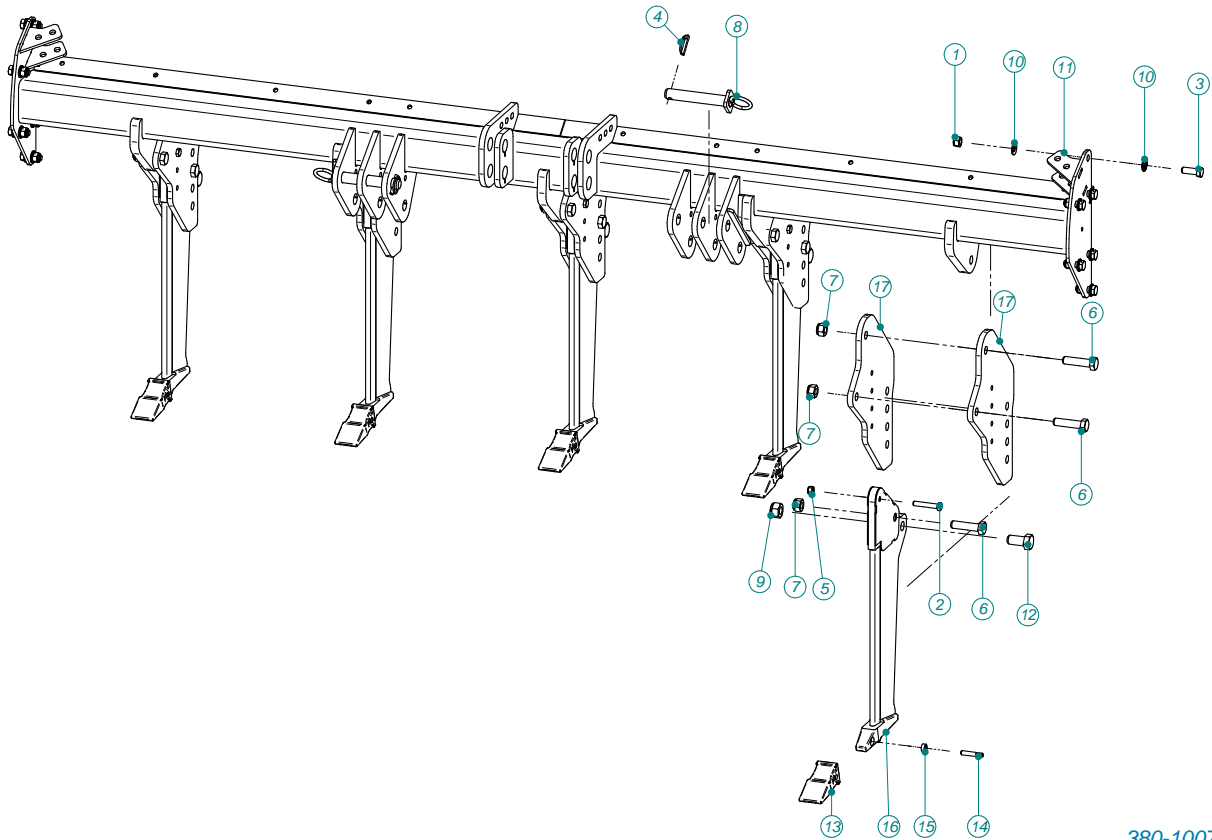
030315/1

POS:	Art.#:	Qty:	Benaming:	Description:	Bezeichnung:	WP*	SP*
1	000104	2	KARABIJNHAAK	CARBINE HOOK	KARABINERHAKEN		
2	000559	2	WERKTUIGPEN	LOWER LINK PIN	UNTERLENKENBOLZ		
3	006352	2	MOER	NUT	MUTTER		
4	006561	2	BOUT	BOLT	BOLZEN		
5	007176	2	BORGPEN	LINCH PIN	KLAPPSTECKER		
6	010586	4	CARROSSERIERING	MUDWING REPAIR WASHER	KOTFLÜGELSCHIBE		
7	010762	2	SPANBUS	STRAIGHT PIN	SPANNHÜLSE		
8	011882	2	SPLITRING	RING	SPLITRING		
9	019020	1	KETTING	CHAIN	KETTEN		
10	019517	1	VOETKETTING	CHAIN	KETTEN		
11	020578	2	GLIJLAGER	PLAIN BEARING	GLEITLAGER		
12	025608	2	PEN	PIN	STIFT		
13	030316	1	TOPVERBINDING	TOP CONNECTION	OBER VERBINDUNG		



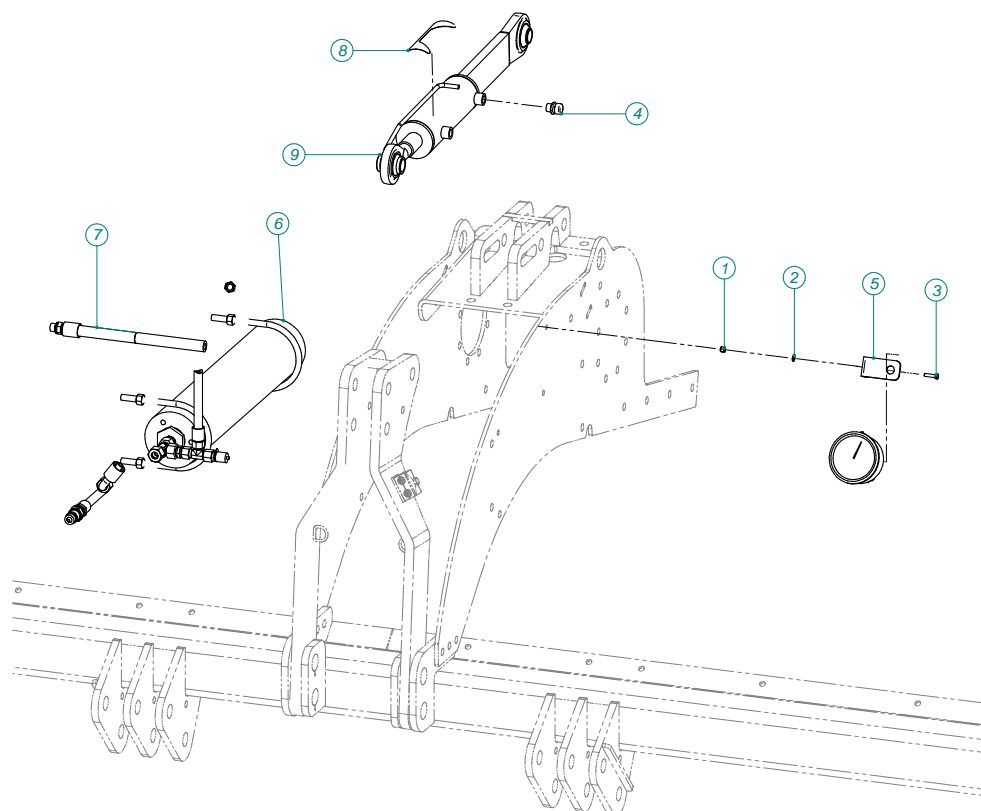
030376/2

POS	Art.#	Qty	Benaming	Description	Bezeichnung	WP*	SP*
1	006356	2	BOUT	BOLT	BOLZEN		
2	006443	43	BOUT	BOLT	BOLZEN		
3	006445	18	BOUT	BOLT	BOLZEN		
4	006481	59	SLUITRING	WASHER	SCHLIESSRING		
5	007994	12	SLUITRING	WASHER	UNTERLEGSCHIBE		
6	008134	71	MOER	NUT	MUTTER		
7	020294	1	INSTEKTOP	RIBBED INSERT	LAMELLENSTOPF		
8	030377	1	STRIP	STRIP	FLACHSTAHL		
9	030378	1	PLAAT	PLATE	PLATTE		
10	030379	2	PE-PLAAT	PE-PLATE	PE-BOGEN		
11	030380	3	KAP	COVER	KAPPE		
12	030381	1	PE-PLAAT	PE-PLATE	PE-BOGEN		
13	030382	1	PLAAT	PLATE	PLATTE		
14	380-1074	2	PE-PLAAT	PE-PLATE	PE-BOGEN		



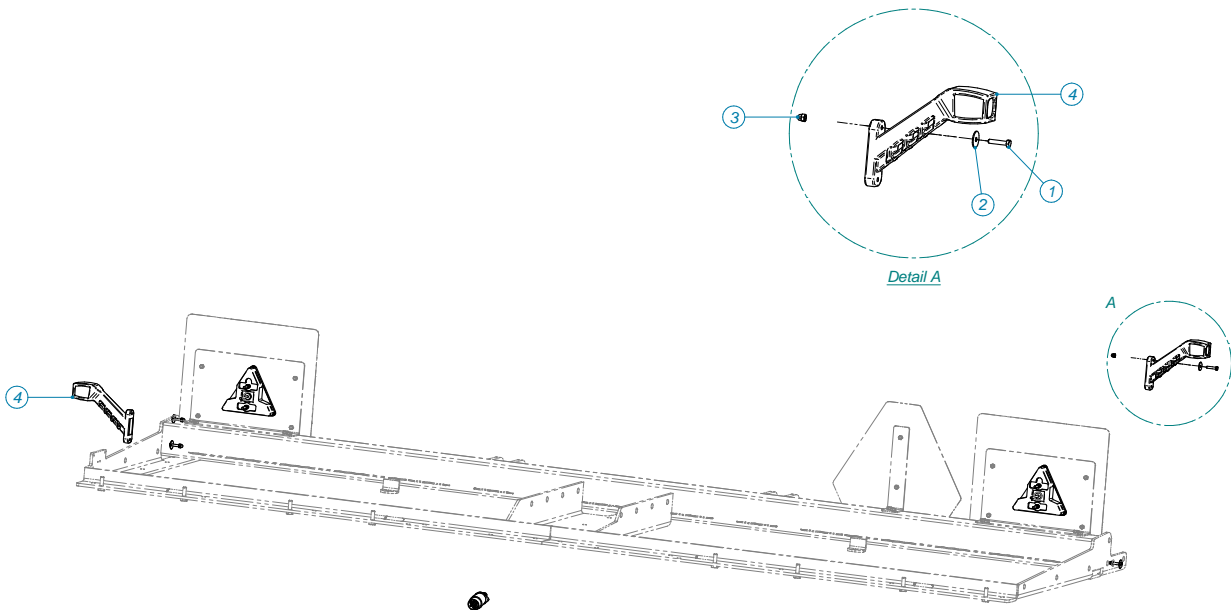
380-1007/0

POS:	Art. #:	Qty:	Benaming:	Description:	Bezeichnung:	WP*	SP*
1	006352	12	MOER	NUT	MUTTER		
2	006454	5	BOUT	BOLT	BOLZEN		
3	006459	12	BOUT	BOLT	BOLZEN		
4	007176	2	BORGPEN	LINCH PIN	KLAPPSTECKER		
5	008785	5	MOER	NUT	MUTTER		
6	008817	15	BOUT	BOLT	BOLZEN		
7	008863	15	MOER	NUT	MUTTER		
8	009576	2	TREKKERPEN	PEN	STIFT		
9	010529	5	MOER	NUT	MUTTER		
10	022629	24	CONTACTBORGRING	CONTACT-LOCK WASHER	KONTAKT-SICHERUNGSSCHEIBEN		
11	032677	1	VOORBRUG	FRAME	RAHMEN		
12	033551	5	BOUT	BOLT	BOLZEN		
13	033557	5	BEITEL	SUBSOILER	GRUBBER	V	
14	033559	5	PEN	PIN	STIFT	V	
15	033560	5	RING	WASHER	SCHEIBE	V	
16	580-1080	5	WOELPOOT	TINE	ZINKEN		
17	580-1082	10	PLAAT	PLATE	BOGEN		



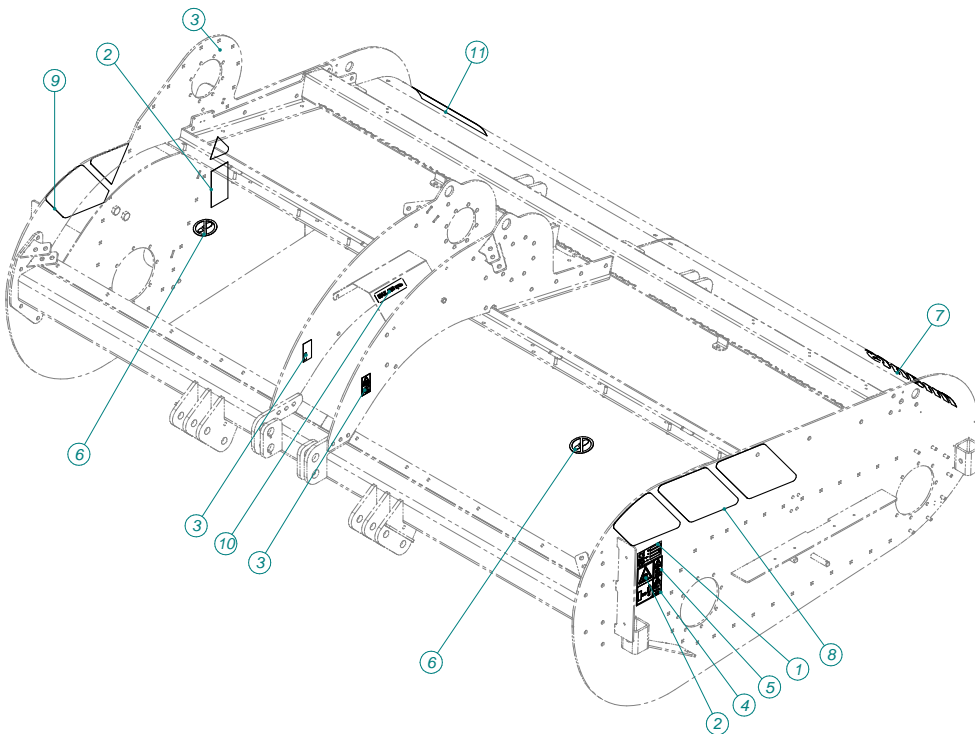
032243/0

POS	Art.#	Qty	Benaming	Description	Bezeichnung	WP*	SP*
1	006577	1	MOER	NUT	MUTTER		
2	006602	1	RING	WASHER	SCHEIBE		
3	008805	1	BOUT	BOLT	BOLZEN		
4	011272	1	ONTLUCHTINGSDOP	AERATING FILTER	ENTLÜFTUNGSFILTER		
5	017369	1	MONTAGEHOEK	MOUNTING ANGLE	MONTAGEWINKEL		
6	021675	1	ACCUMULATOR	ACCUMULATOR	AKKUMULATOR		
7	021747	1	HYDR.SLANG	HYDRAULIC HOSE	HYDRAULISCHES ROHR		
8	026606	1	STICKER	STICKER	AUFKLEBER		
9	032244	1	CILINDER	CYLINDER	ZYLINDER		



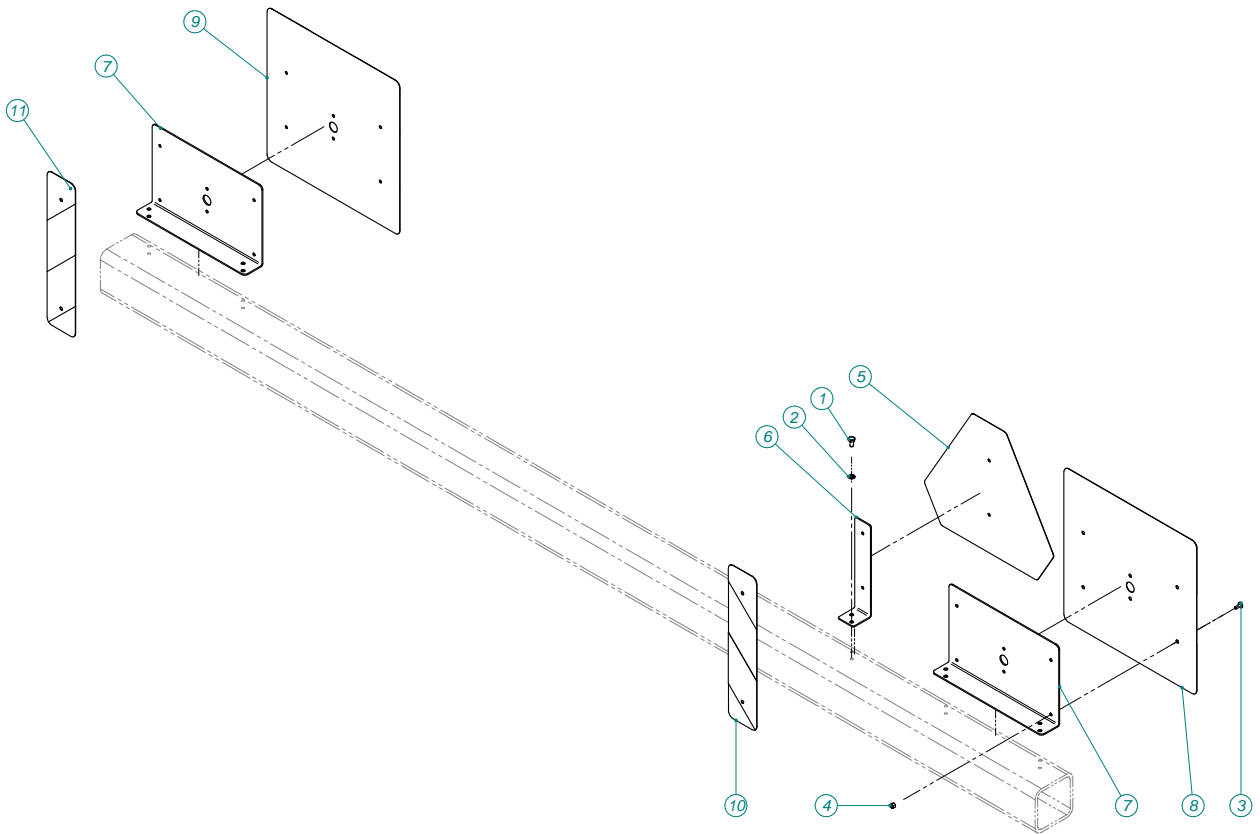
030365/1

POS:	Art.#:	Qty:	Benaming:	Description:	Bezeichnung:	WP*	SP*
1	008806	4	BOUT	BOLT	BOLZEN		
2	010706	4	CARROSSERIERING	MUDWING REPAIR WASHER	KOTFLÜGELSCHIBE		
3	022416	4	MOER	NUT	MUTTER		
4	023681	1	VERLICHTINGSSET	LIGHTING SET	LEUCHTENEINHEIT		



032166/0

POS	Art.#	Qty	Benaming	Description	Bezeichnung	WP*	SP*
1	006877	1	TYPEPLAATJE	NAME-PLATE	NAMENSCHILD		
2	010934	2	STICKER	STICKER	AUFKLEBER		
3	019230	2	STICKER	STICKER	AUFKLEBER		
4	019233	1	STICKER	STICKER	AUFKLEBER		
5	019235	1	STICKER	STICKER	AUFKLEBER		
6	021727	2	STICKER	STICKER	AUFKLEBER		
7	024633	1	STICKER	STICKER	AUFKLEBER		
8	030386	1	STICKER	STICKER	AUFKLEBER		
9	030387	1	STICKER	STICKER	AUFKLEBER		
10	030388	1	STICKER	STICKER	AUFKLEBER		
11	032167	1	STICKER	STICKER	AUFKLEBER		



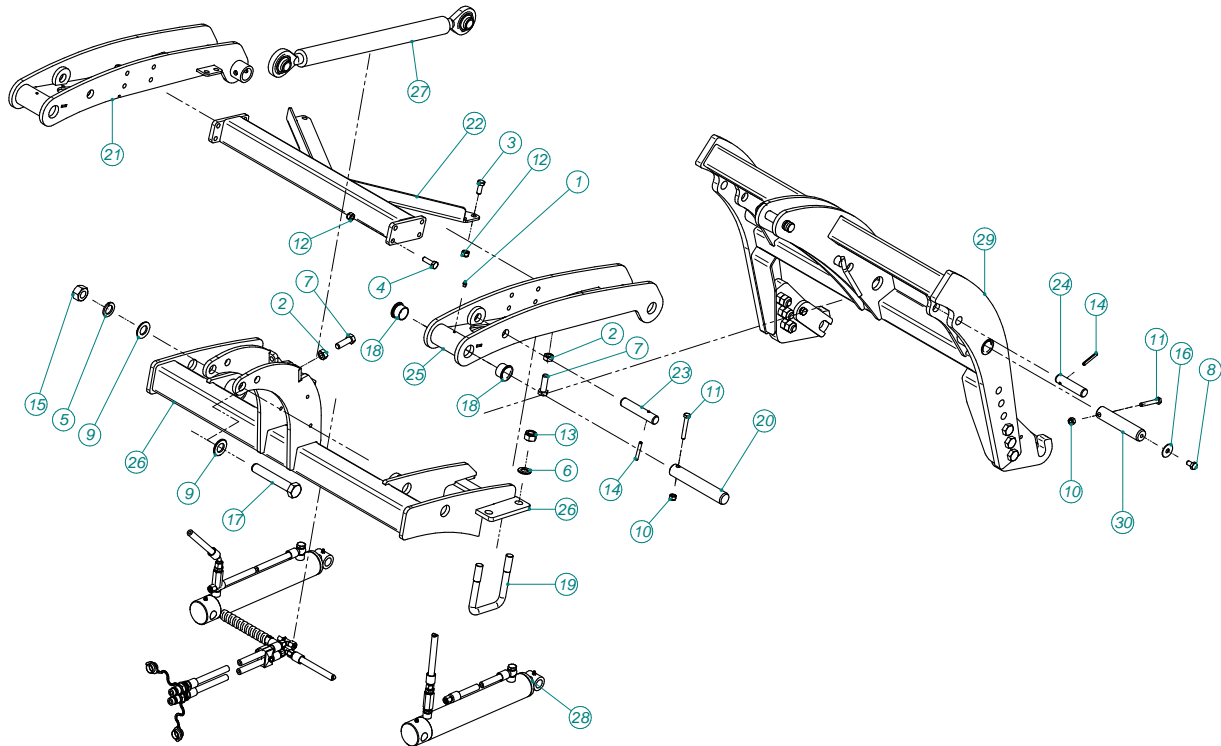
030363/0

POS	Art.#:	Qty	Benaming	Description	Bezeichnung	WP*	SP*
1	006468	10	BOUT	BOLT	BOLZEN		
2	006516	10	VEERRING	SPRING WASHER	FEDERRING		
3	006565	14	BOLK.FLENSSCH.	FLANGED HEX.S.BUTTON HEAD	LINSEN-FL.KOPFSCHR. M. INNENSECHSK.		
4	006577	14	MOER	NUT	MUTTER		
5	006779	1	MARKERINGSBORD	WARNING SIGN	WARNTAFEL		
6	025718	1	STRIP	STRIP	FLACHSTAHL		
7	025719	2	PLAAT	PLATE	BOGEN		
8	025720	1	MARKERINGSBORD	WARNING SIGN	WARNTAFEL		
9	025721	1	MARKERINGSBORD	WARNING SIGN	WARNTAFEL		
10	026609	1	MARKERINGSBORD	WARNING SIGN	WARNTAFEL		
11	030364	1	MARKERINGSBORD	WARNING SIGN	WARNTAFEL		

§3. Opties - Options - Optionen

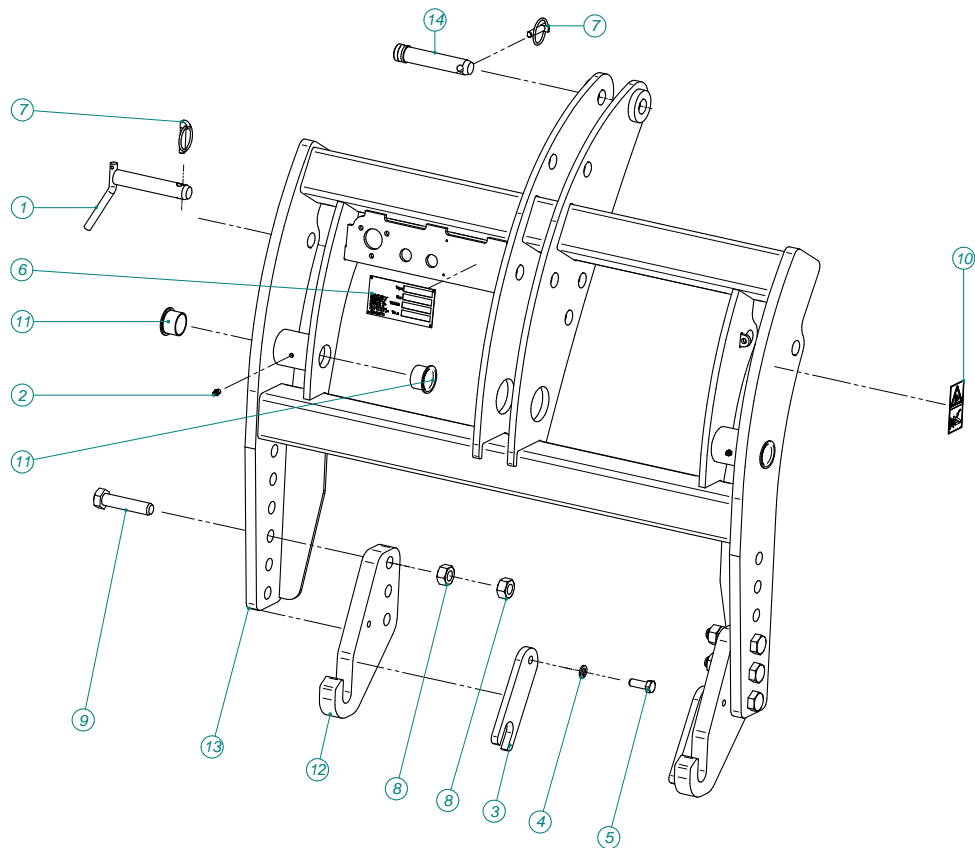
Hef 38 kpl/HITCH/HEBEVORRICHTUNG

imants
Quality cultivation since 1982



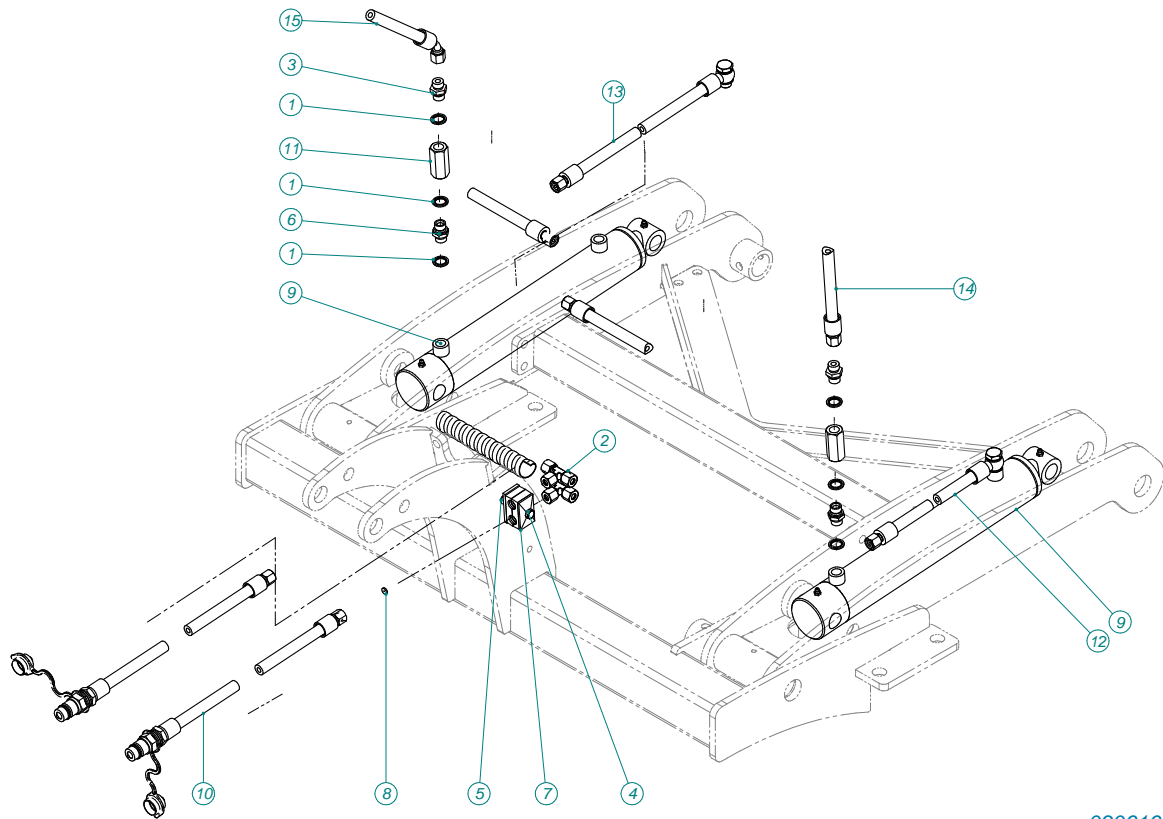
030592/1

POS	Art.#:	Qty	Benaming	Description	Bezeichnung	WP*	SP*
1	001135	2	SMEERNIPPEL	GREASE NIPPLE	SCHMIERNIPPEL		
2	006291	4	MOER	NUT	MUTTER		
3	006455	4	BOUT	BOLT	BOLZEN		
4	006520	8	BOUT	BOLT	BOLZEN		
5	006530	1	VEERRING	SPRING CAP	FEDERRING		
6	006568	8	RING	WASHER	SCHEIBE		
7	006633	4	BOUT	BOLT	BOLZEN		
8	006639	2	BOUT	BOLT	BOLZEN		
9	007993	2	RING	WASHER	SCHEIBE		
10	008134	4	MOER	NUT	MUTTER		
11	008409	4	BOUT	BOLT	BOLZEN		
12	008785	12	MOER	NUT	MUTTER		
13	008863	8	MOER	NUT	MUTTER		
14	009766	4		STRAIGHT PIN	SPANNHÜLSE		
15	010500	1	MOER	NUT	MUTTER		
16	010640	2	CARROSSERIERING	MUDWING REPAIR WASHER	KOTFLÜGELSCHEIBE		
17	018347	1	BOUT	BOLT	BOLZEN		
18	020578	4	GLIJLAGER	PLAIN BEARING	GLEITLAGER		
19	027682	4	BEUGELBOUT	U-BOLT	BÜGELSCHRAUBE		
20	029282	2	ROND	ROUND	RUNDSTAHL		
21	030593	1	FRAME	FRAME	RAHMEN		
22	030599	1	VIERK.BUIS	RECTANGULAR TUBE	QUADRATISCH STAHL-HOHLPROFIL		
23	030603	2	ROND	ROUND	RUNDSTAHL		
24	030604	2	PEN	PIN	STIFT		
25	030605	1	FRAME	FRAME	RAHMEN		
26	030607	1	ONDERFRAME	FRAME	RAHMEN		
27	030614	1	TREKSTANG	ROD	STANGE		
28	030616	1	HYDRAULIEK	HYDRAULIC	HYDRAULIK		
29	030617	1	HEFFFRAME	LIFTING FRAME	HEBENRAHMEN		
30	032248	2	ROND	ROUND	RUNDSTAHL		



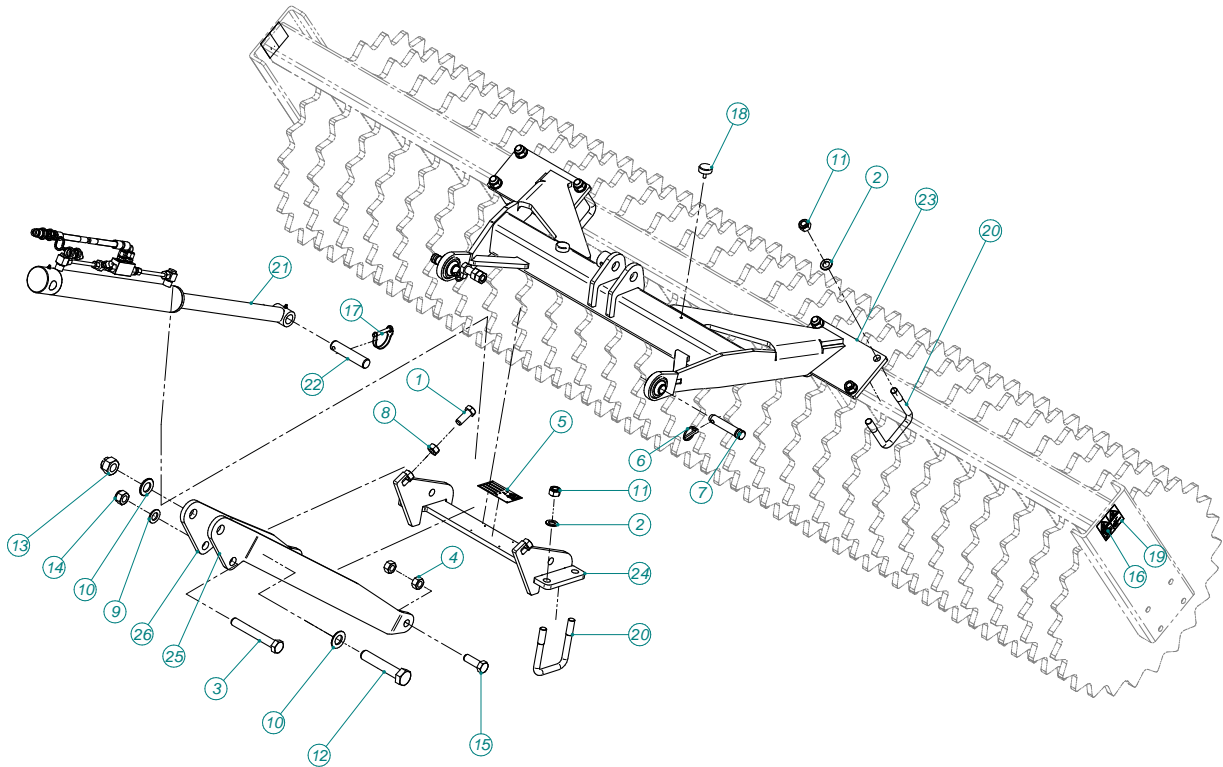
030617/1

POS	Art.#	Qty	Benaming	Description	Bezeichnung	WP*	SP*
1	000559	1	WERKTUIGPEN	LOWER LINK PIN	UNTERLENKENBOLZ		
2	001135	2	SMEERNIPPEL	GREASE FITTING	SCHMIERNIPPEL		
3	003033	2	BORGSTRIP	LOCKING STRIP	SICHERUNGSPLATTE		
4	006283	2	VEERRING	SPRING CAP	FEDERRING		
5	006456	2	BOUT	BOLT	BOLZEN		
6	006877	1	TYPEPLAAT	NAME-PLATE	NAMENSCHILD		
7	007176	2	BORGPEN	LINCH PIN	KLAPPSTECKER		
8	008135	12	MOER	NUT	MUTTER		
9	008818	6	BOUT	BOLT	BOLZEN		
10	019128	2	STICKER	STICKER	AUFKLEBER		
11	020578	4	GLIJLAGER	PLAIN BEARING	GLEITLAGER		
12	021949	2	VANGHAAK	PLATE	BOGEN		
13	030618	1	HEFFRAME	LIFTING FRAME	HEBENRAHMEN		
14	033280	1	WERKTUIGPEN	LOWER LINK PIN	UNTERLENKENBOLZEN		



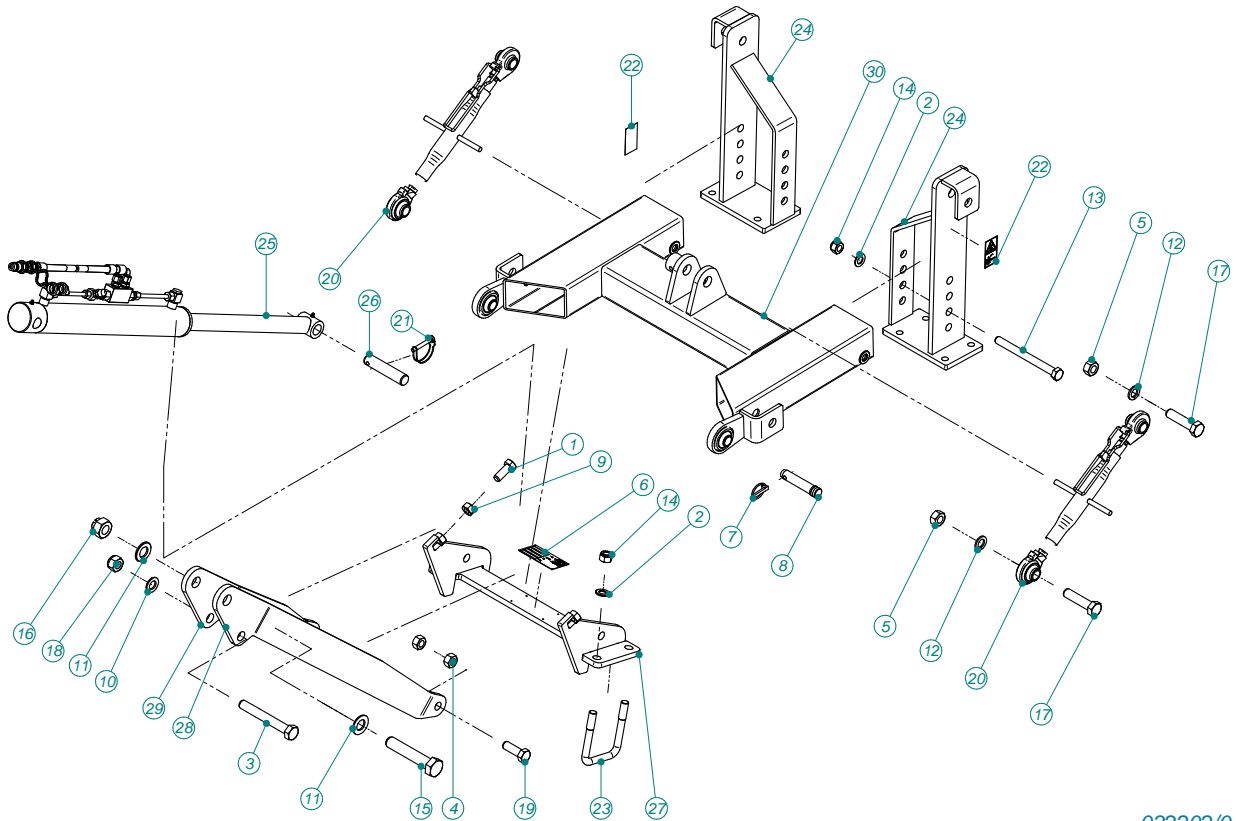
030616/1

POS	Art.#:	Qty	Benaming	Description	Bezeichnung	WP*	SP*
1	000097	6	USIT-RING	MULTI SEAL	USITRING		
2	000459	2	KOPPELING	COUPLING	KUPPLUNG		
3	006419	2	RECHTE.INSCHRKOP.	MALE STUD COUPLING	GERADE EINSCHRAUBSTUTZEN		
4	006450	1	BOUT	BOLT	BOLZEN		
5	006474	1	MOER	NUT	MUTTER		
6	006864	2	NIPPEL	ADAPTER	REDUZIERVERSCHRAUBUNG		
7	009320	1	PIJPKLEM	PIPE CLAMP	ROHRLEITUNGSKLEMME		
8	024435	1	SMOORRING	THROTTLE DISC	BLEDENSCHIBE		
9	027447	2	CILINDER	CYLINDER	ZYLINDER		
10	027946	2	HYDR.SLANG	HYDRAULIC HOSE	HYDRAULISCHES SCHLAUCH		
11	029153	2	SLANGBREUKBEVEILIGING	HOSE BREAK VALVE	LEITUNGSBRUCHSICHERUNG		
12	030256	1	HYDR.SLANG	HYDRAULIC HOSE	HYDRAULISCHES ROHR		
13	030256	1	HYDR.SLANG	HYDRAULIC HOSE	HYDRAULISCHES ROHR		
14	032246	1	HYDR.SLANG	HYDRAULIC HOSE	HYDRAULISCHES ROHR		
15	032247	1	HYDR.SLANG	HYDRAULIC HOSE	HYDRAULISCHES SCHLAUCH		



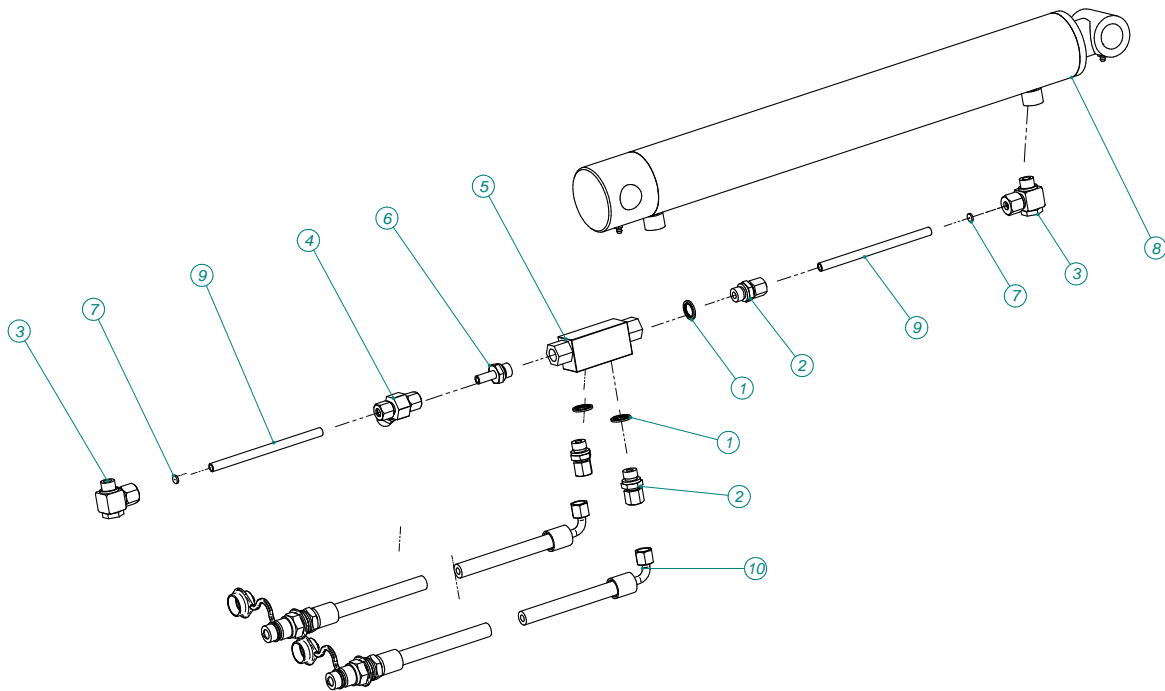
032202/0

POS	Art.#	Qty	Benaming	Description	Bezeichnung	WP*	SP*
1	006559	2	BOUT	BOLT	BOLZEN		
2	006568	12	RING	WASHER	SCHEIBE		
3	006590	1	BOUT	BOLT	BOLZEN		
4	006607	4	MOER	NUT	MUTTER		
5	006877	1	TYPEPLAAT	NAME-PLATE	NAMENSCHILD		
6	007176	2	BORGPEN	LINCH PIN	KLAPPSTECKER		
7	007177	2	WERKTUIGPEN	LOWER LINK PIN	UNTERLENKENBOLZ		
8	008135	2	MOER	NUT	MUTTER		
9	008777	1	RING	WASHER	SCHEIBE		
10	008778	2	SLUITRING	WASHER	UNTERLEGSCHIEBE		
11	008863	12	MOER	NUT	MUTTER		
12	009806	1	BOUT	BOLT	BOLZEN		
13	010521	1	MOER	NUT	MUTTER		
14	010529	1	MOER	NUT	MUTTER		
15	010530	2	BOUT	BOLT	BOLZEN		
16	019238	2	STICKER	STICKER	AUFKLEBER		
17	022863	1	BORGPEN	LINCH PIN	KLAPPSTECKER		
18	024075	2	AANSLAGBUFFER	STOP	ANSCHLAG		
19	025725	2	STICKER	STICKER	AUFKLEBER		
20	027682	6	BEUGELBOUT	U-BOLT	BÜGELSCHRAUBE		
21	028365	1	CILINDER	CYLINDER	ZYLINDER		
22	028366	1	PEN	PIN	STIFT		
23	032203	1	FRAME	FRAME	RAHMEN		
24	032209	1	HOUDER	RETAINER	BEHÖLTER		
25	032212	1	STRIP	STRIP	FLACHSTAHL		
26	032213	1	STRIP	STRIP	FLACHSTAHL		



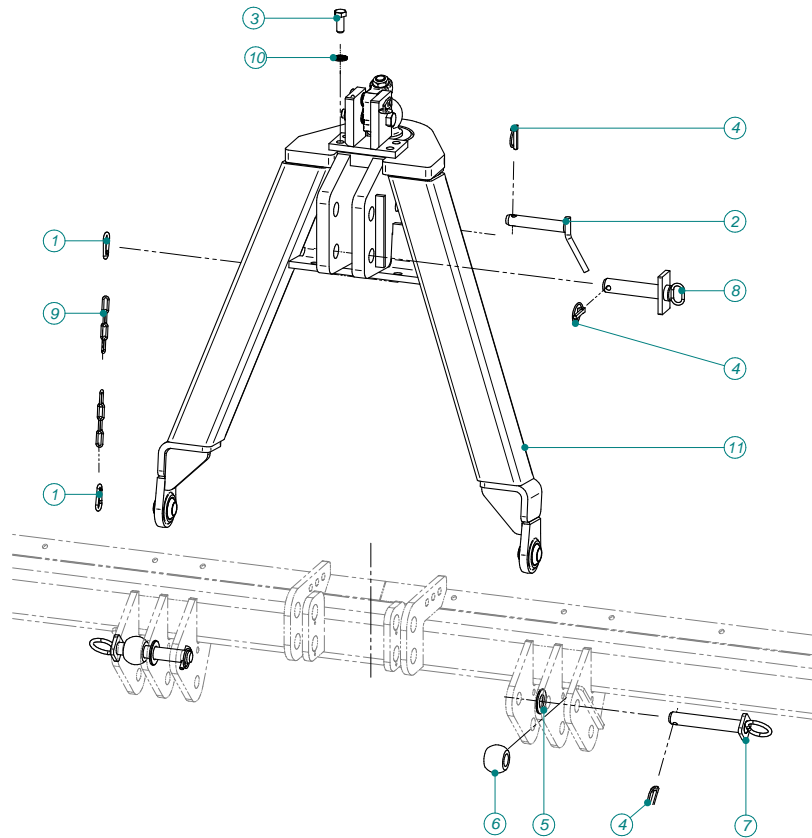
032202/0

POS:	Art.#:	Qty:	Benaming:	Description:	Bezeichnung:	WP*	SP*
1	006559	2	BOUT	BOLT	BOLZEN		
2	006568	6	RING	WASHER	SCHEIBE		
3	006590	1	BOUT	BOLT	BOLZEN		
4	006607	4	MOER	NUT	MUTTER		
5	006638	4	MOER	NUT	MUTTER		
6	006877	1	TYPEPLAAT	NAME-PLATE	NAMENSCHILD		
7	007176	2	BORGPEN	LINCH PIN	KLAPPSTECKER		
8	007177	2	WERKTUIGPEN	LOWER LINK PIN	UNTERLENKENBOLZ		
9	008135	2	MOER	NUT	MUTTER		
10	008777	1	RING	WASHER	SCHEIBE		
11	008778	2	SLUITRING	WASHER	UNTERLEGSCHIEBE		
12	008781	4	RING	WASHER	SCHEIBE		
13	008821	2	BOUT	BOLT	BOLZEN		
14	008863	6	MOER	NUT	MUTTER		
15	009806	1	BOUT	BOLT	BOLZEN		
16	010521	1	MOER	NUT	MUTTER		
17	010528	4	BOUT	BOLT	BOLZEN		
18	010529	1	MOER	NUT	MUTTER		
19	010530	2	BOUT	BOLT	BOLZEN		
20	014987	2	TOPSTANG	TOP LINK	OBERLENKER		
21	022863	1	BORGPEN	RETAINING PIN	SICHERHEITSSTECKER		
22	025725	2	STICKER	STICKER	AUFKLEBER		
23	027682	2	BEUGELBOUT	U-BOLT	BÜGELSCHRAUBE		
24	027685	2	HOUDER	RETAINER	BEHÄLTER		
25	028365	1	CILINDER	CYLINDER	ZYLINDER		
26	028366	1	PEN	PIN	STIFT		
27	032209	1	HOUDER	RETAINER	BEHÄLTER		
28	032212	1	STRIP	STRIP	FLACHSTAHL		
29	032213	1	STRIP	STRIP	FLACHSTAHL		
30	032432	1	FRAME	FRAME	RAHMEN		



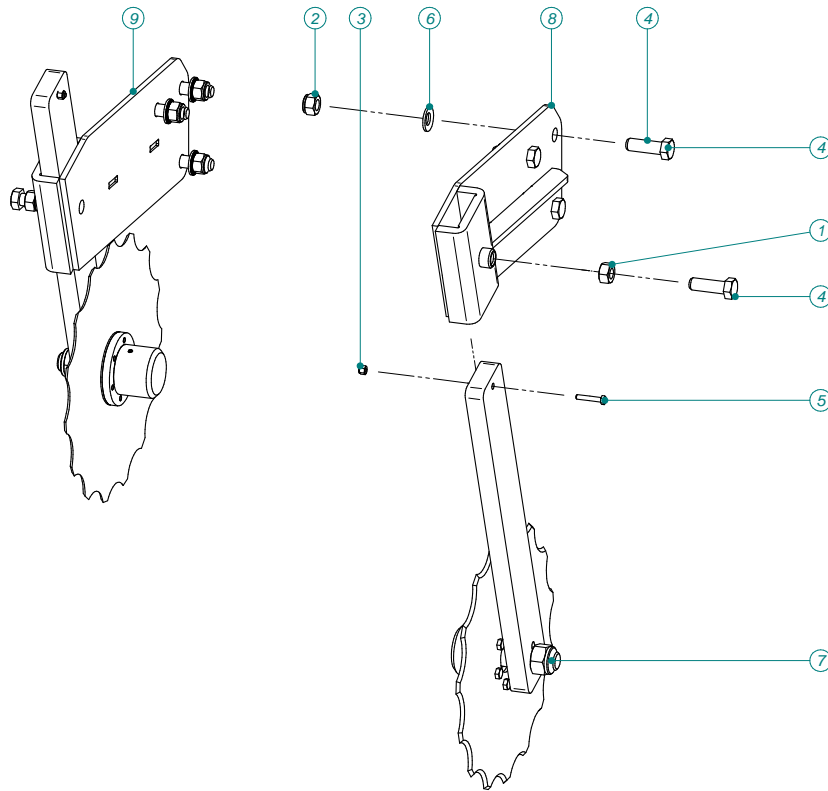
028365/2

POS	Art.#	Qty	Benaming	Description	Bezeichnung	WP*	SP*
1	000097	3	USIT-RING	MULTI SEAL	USITRING		
2	000239	3	KOPPELING	COUPLING	KUPPLUNG		
3	000519	2	KOPPELING	COUPLING	KUPPLUNG		
4	000555	1	KOPPELING	COUPLING	KUPPLUNG		
5	000790	1	TERUGSLAGKLEP	NON-RETURNVALVE	RÜCKSCHLAGKLAPPE		
6	006841	1	KOPPELING	COUPLING	KUPPLUNG		
7	024435	2	SMOORRING	THROTTEL DISC	BLEDENSCHIEBE		
8	027447	1	CILINDER	CYLINDER	ZYLINDER		
9	027681	2	HYDR.LEIDING	HYDRAULIC PIPE	HYDRAULISCHES ROHR		
10	029056	2	HYDR.SLANG	HYDRAULIC HOSE	HYDRAULISCHES SCHLAUCH		



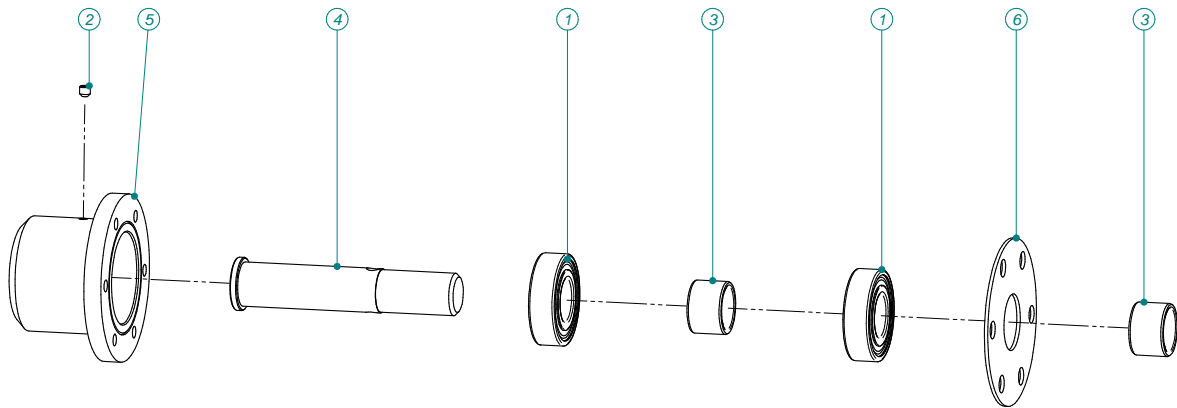
380-1003/0

POS:	Art.#:	Qty:	Benaming:	Description:	Bezeichnung:	WP*	SP*
1	000104	2	KARABIJNHAAK	CARBINE HOOK	KARABINERHAKEN		
2	000559	1	WERKTUIGPEN	LOWER LINK PIN	UNTERLENKENBOLZ		
3	006457	4	BOUT	BOLT	BOLZEN		
4	007176	4	BORGPEN	LINCH PIN	KLAPPSTECKER		
5	008778	2	SLUITRING	WASHER	UNTERLEGSCHIEBE		
6	009080	2	HEFKOGEL	LOWER LINK BALL	UNTERLENKERKUGEL		
7	009576	2	TREKKERPEN	PEN	STIFT		
8	016340	1	TOPSTANGPEN	PEN	STIFT		
9	019517	1	VOETKETTING	CHAIN	KETTEN		
10	022629	4	CONTACTBORGRING	CONTACT-LOCK WASHER	KONTAKT-SICHERUNGSSCHIEBEN		
11	380-1019	1	TOPVERBINDING	TOP CONNECTION	OBER VERBINDUNG		



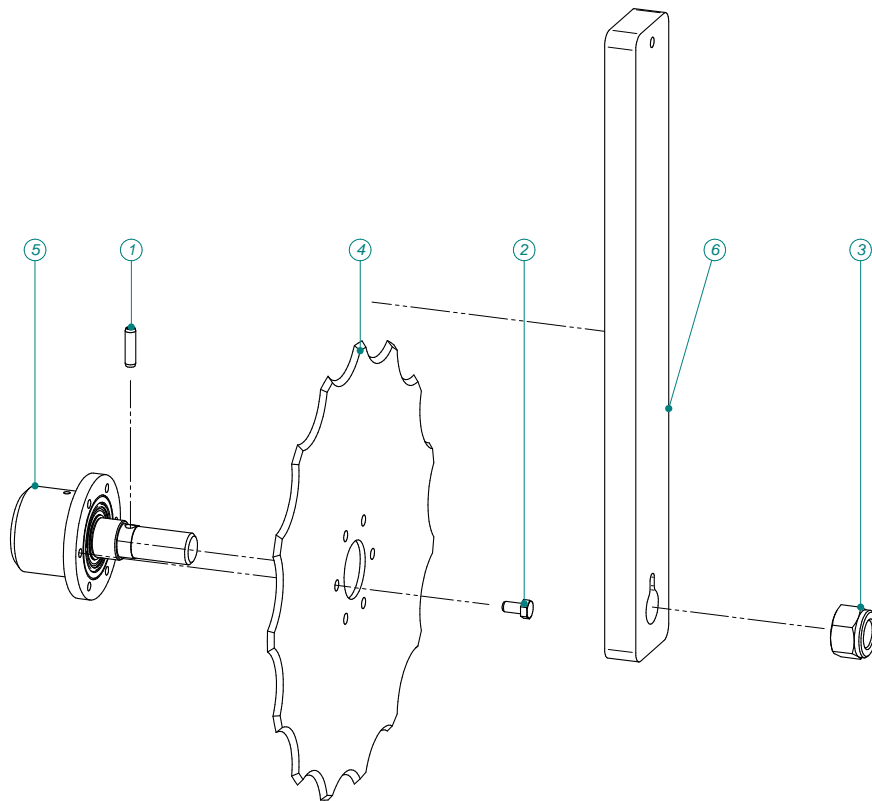
380-1028/0

POS:	Art.#:	Qty:	Benaming:	Description:	Bezeichnung:	WP*	SP*
1	006291	2	MOER	NUT	MUTTER		
2	006352	6	MOER	NUT	MUTTER		
3	006577	2	MOER	NUT	MUTTER		
4	006633	8	BOUW	BOLT	BOLZEN		
5	008736	2	BOUW	BOLT	BOLZEN		
6	022629	6	CONTACTBORGRING	CONTACT-LOCK WASHER	KONTAKT-SICHERUNGSSCHEIBEN		
7	091-1132	2	KOUTERSCHIIF	COULTER DISC	MESSERSECHSCHEIBE		
8	380-1026	1	HOUDER	RETAINER	BEHÄLTER		
9	380-1027	1	HOUDER	RETAINER	BEHÄLTER		



091-1125/1

POS:	Art.#:	Qty:	Benaming:	Description:	Bezeichnung:	WP*	SP*
1	000446	2	KOGELLAGER	BALL BEARING	KUGELLAGER		
2	031358	1	STELSCHROEF	SET SCREW	GEWINDESTIFT		
3	033563	2	BINNENRING	INNER RING	INNENRING		
4	091-1122	1	AS	SHAFT	ACHSE		
5	091-1124	1	LAGERHUIS	BEARING HOUSING	LAGERGEHÄUSE		
6	091-1133	1	RING	WASHER	SCHEIBE		



091-1132/0

POS:	Art.#:	Qty:	Benaming:	Description:	Bezeichnung:	WP*	SP*
1	0008758	1	SPANBUS	STRAIGHT PIN	SPANNHÜLSE		
2	006468	6	BOUT	BOLT	BOLZEN		
3	010529	1	MOER	NUT	MUTTER		
4	033564	1	KOUTERSCHIJF	COULTER DISC	MESSERSECHSCHEIBE		
5	091-1125	1	LAGERING	BEARING DESIGN	LAGERUNG		
6	091-1131	1	PLAAT	PLATE	PLATTE		



Imants® BV
Turnhoutseweg 29
5541 NV Reusel
+31 (0)497 642 433
+31 (0)497 643 205
www.imants.com
info@imants.nl