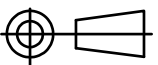

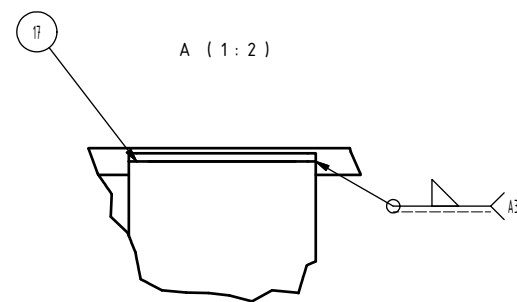
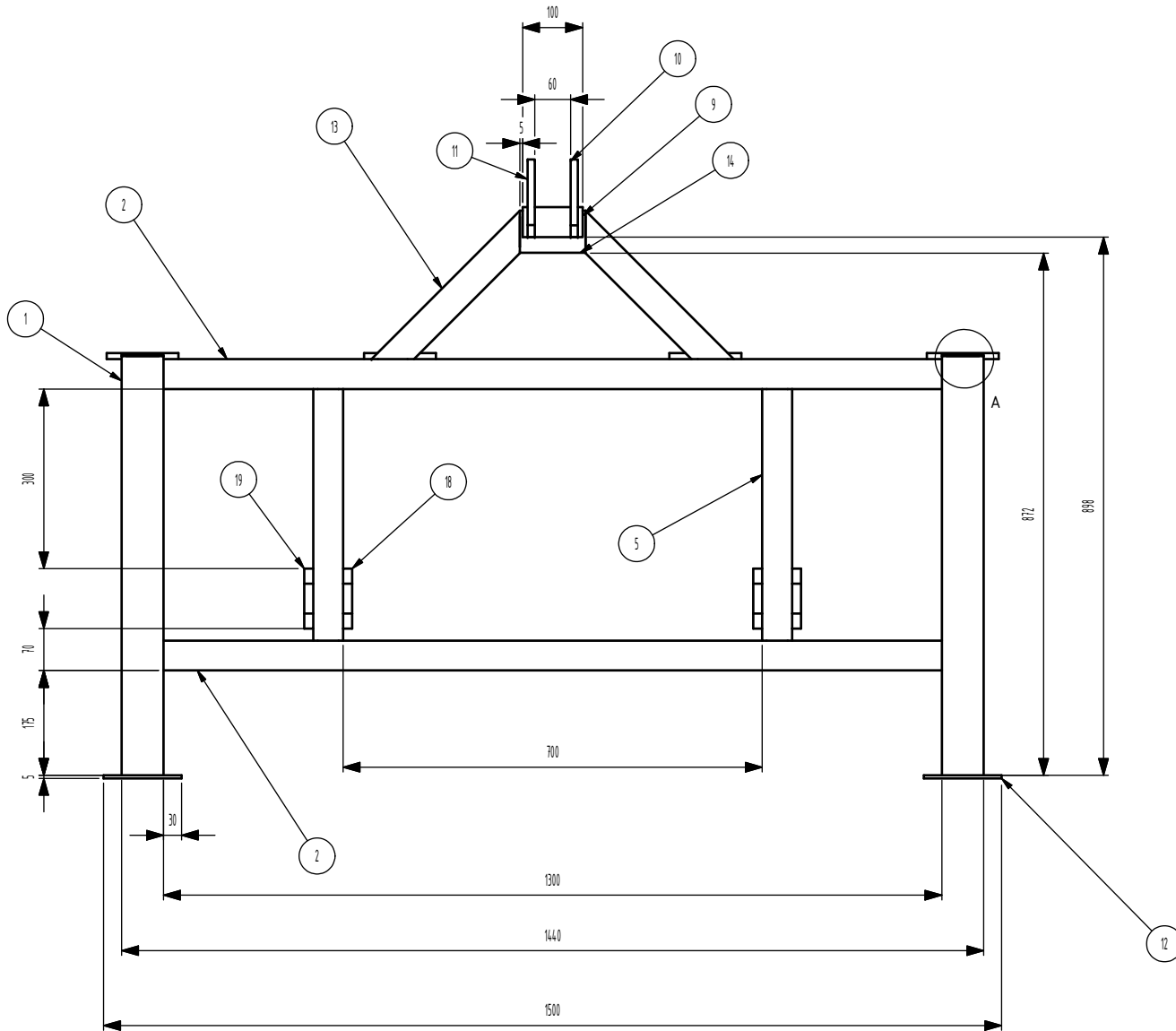


1	1	Frame Houtkloof.ipt	S235	1500x600x900	
STUK	AANT	BENAMING	MATERIAAL EN OF	NORMAANDUIDING OF AF	OPMERKINGEN
		RUWHEID VOLGENS NEN 3634	ISO-PASSINGEN NEN-ISO 286-1 EN-2		● PLAATS LEERLINGNUMMER
		AMERIKAANSE PROJECTIE	SCHAAL 1:8	GETEKEND Folkert van Dijk	VORM- EN PLAATSTOLERANTIES VOLGENS NEN-ISO 1101
			MAATEENHEID MM	KLAS VTMD2A4	
			DATUM 22-10-2008	GEZIEN BKH	
			Benaming Frame Houtkloof		Tekening Nr. 1
					Formaat A3

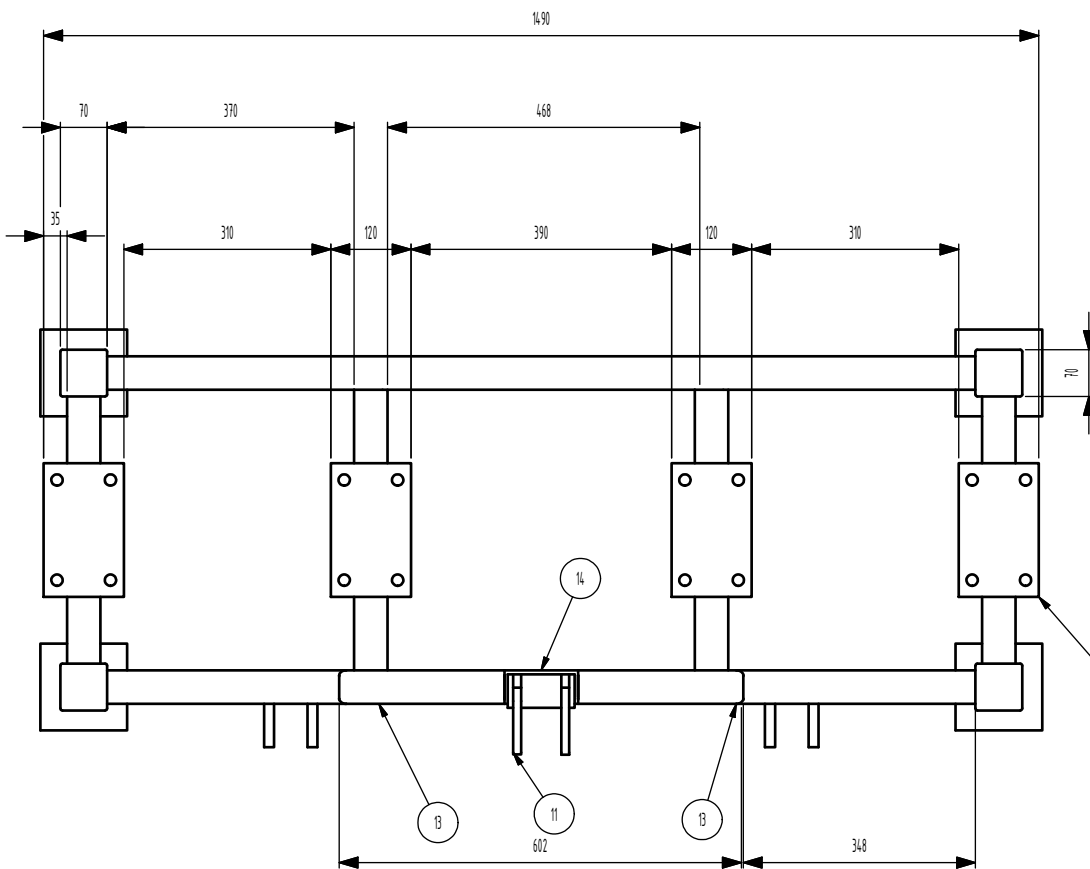


Hoeklassen A5 tenzij anders aangegeven
 I lassen A3 tenzij anders aangegeven

Zie voor boven en zijanzicht tekening 3.

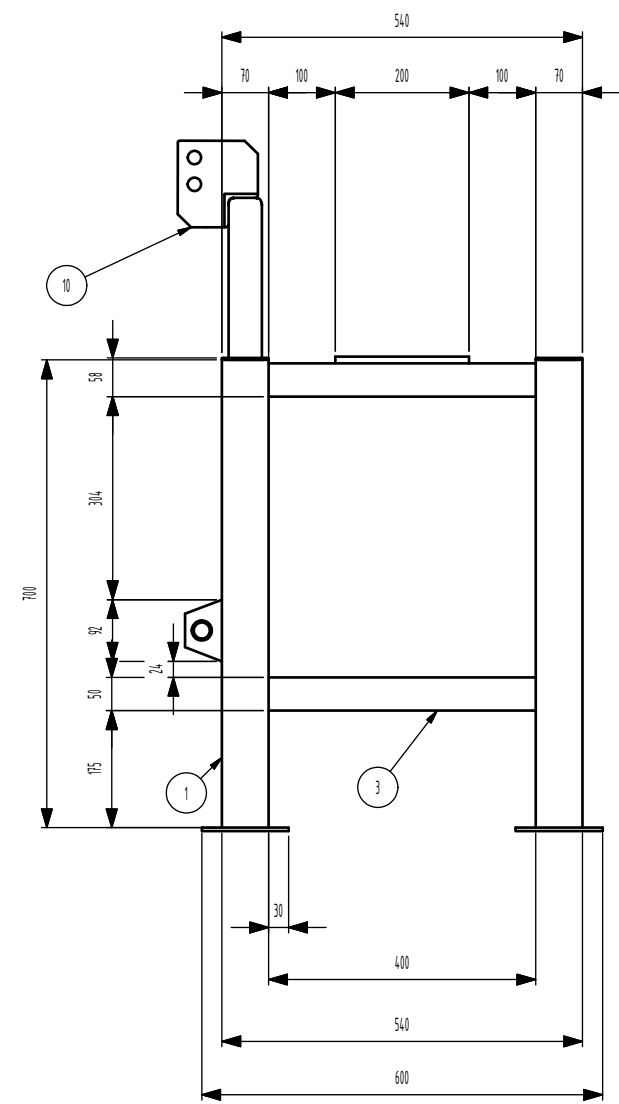
Voor stuklijst zie tekening 9.

RUWHEID VOLGENS NEN 3634	ISO-PASSINGEN NEN-ISO 286-1 EN-2		● PLAATS LEERLINGNUMMER
AMERIKAANSE PROJECTIE 	SCHAAL 1:8	GETEKEND Folkert van Dijk	VORM- EN PLAATSTOLERANTIES VOLGENS NEN-ISO 1101
	MAATEENHEID MM	KLAS VTMD2A4	
	DATUM 22-10-2008	GEZIEN BKH	
Benaming		Frame Houtkloof	Tekening Nr. 2
			Formaat A3

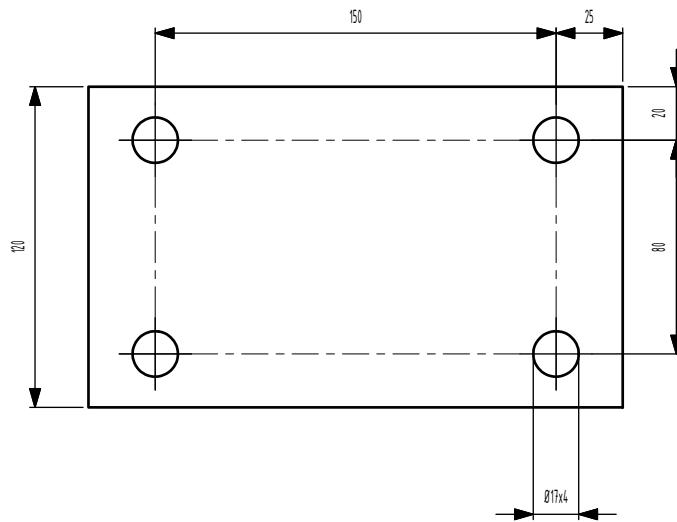
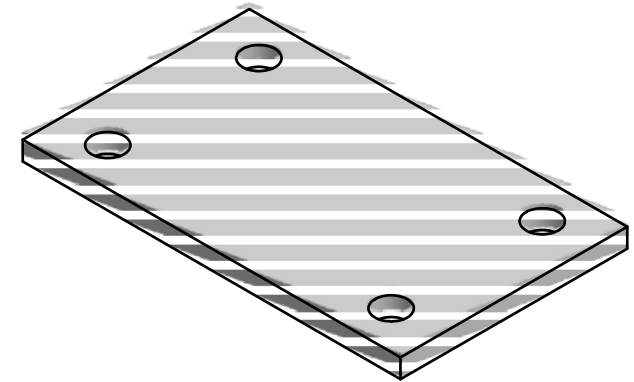
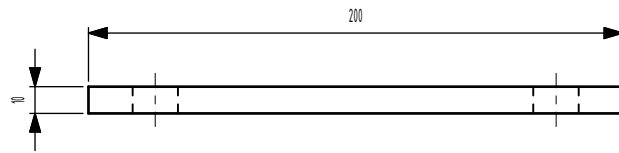


Hoeklassen A5 tenzij anders aangegeven
 I lassen A3 tenzij anders aangegeven

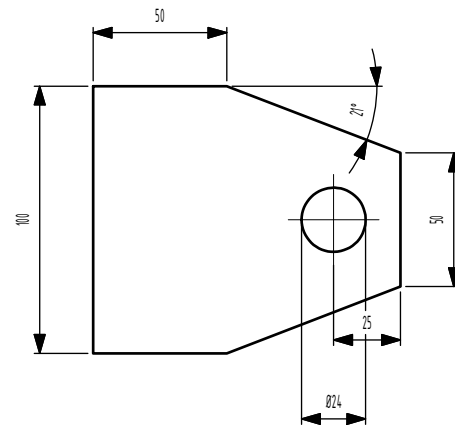
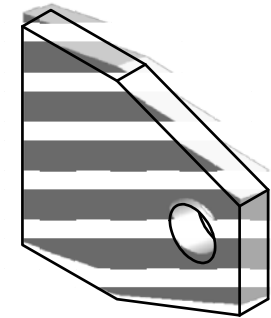
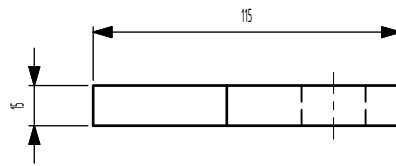
Voor stuklijst zie tekening 9.

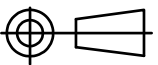


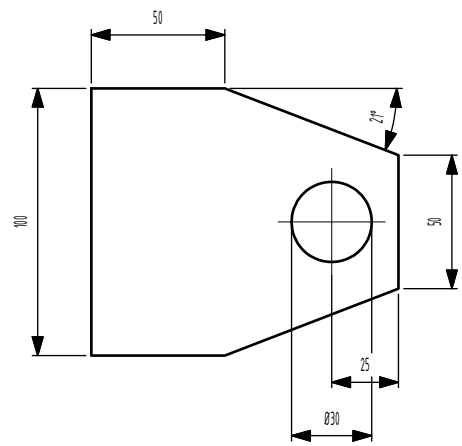
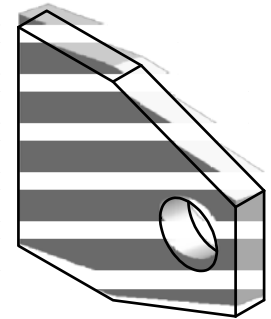
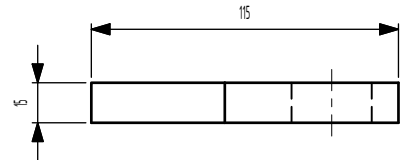
RUWHEID VOLGENS NEN 3634	ISO-PASSINGEN NEN-ISO 286-1 EN-2	● PLAATS LEERLINGNUMMER	
AMERIKAANSE PROJECTIE 	SCHAAL 1:8	GETEKEND Folkert van Dijk	
	MAATEENHEID MM	KLAS VTMD2A4	VORM- EN PLAATSTOLERANTIES VOLGENS NEN-ISO 1101
	DATUM 22-10-2008	GEZIEN BKH	
Benaming Frame Houtkloof		Tekening Nr. 3	Formaat A3



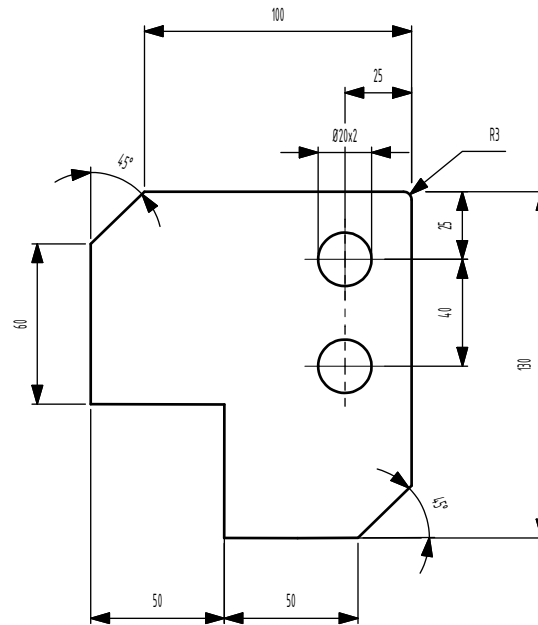
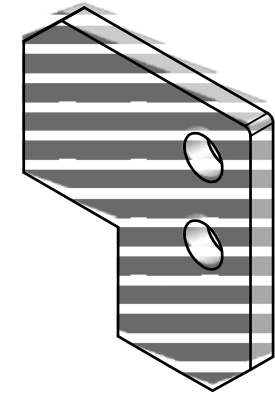
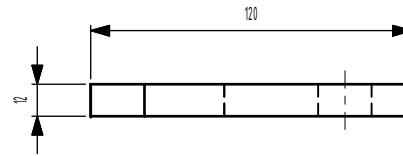
1	4	H-balk Bevestigings plaat.ipt	S235	≠120x10 L=200	
STUK	AANT	BENAMING	MATERIAAL EN OF	NORMAANDUIDING OF AF	OPMERKINGEN
RUWHEID VOLGENS NEN 3634		ISO-PASSINGEN NEN-ISO 286-1 EN-2			● PLAATS LEERLINGNUMMER
AMERIKAANSE PROJECTIE		SCHAAL 1:2	GETEKEND Folkert van Dijk		VORM- EN PLAATSTOLERANTIES VOLGENS NEN-ISO 1101
		MAATEENHEID MM	KLAS	VTMD2A4	
		DATUM 22-10-2008	GEZIEN	BKH	
Benaming			Frame Houtkloof		Tekening Nr. 4
					Formaat A3

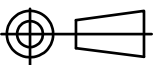


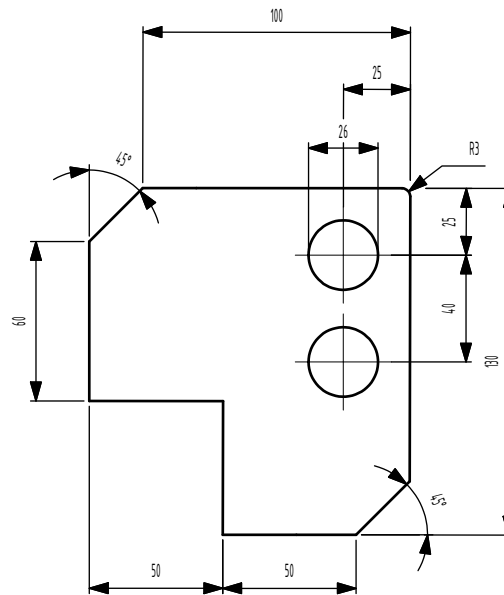
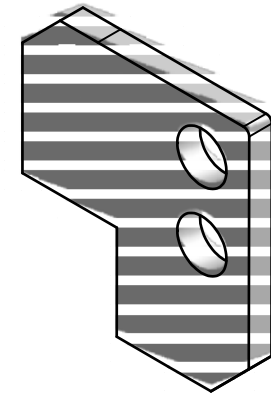
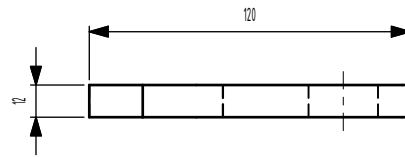
1	2	Hefkogelplaat 24mm.ipt	S235	≠100x15 L=115	
STUK	AANT	BENAMING	MATERIAAL EN OF	NORMAANDUIDING OF AF	OPMERKINGEN
		RUWHEID VOLGENS NEN 3634	ISO-PASSINGEN NEN-ISO 286-1 EN-2		● PLAATS LEERLINGNUMMER
		AMERIKAANSE PROJECTIE	SCHAAL 1:2	GETEKEND Folkert van Dijk	VORM- EN PLAATSTOLERANTIES VOLGENS NEN-ISO 1101
			MAATEENHEID MM	KLAS VTMD2A4	
			DATUM 22-10-2008	GEZIEN BKH	
			Benaming		Tekening Nr.
			Frame Houtkloof		5
					Formaat
					A3

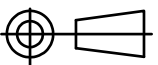


1	2	Hefkogelplaat 30mm.ipt	S235	∅100x15 L=115	
STUK	AANT	BENAMING	MATERIAAL EN OF	NORMAANDUIDING OF AF	OPMERKINGEN
		RUWHEID VOLGENS NEN 3634	ISO-PASSINGEN NEN-ISO 286-1 EN-2		● PLAATS LEERLINGNUMMER
		AMERIKAANSE PROJECTIE	SCHAAL 1:2	GETEKEND Folkert van Dijk	VORM- EN PLAATSTOLERANTIES VOLGENS NEN-ISO 1101
			MAATEENHEID MM	KLAS VTMD2A4	
			DATUM 22-10-2008	GEZIEN BKH	
			Benaming Frame Houtkloof		Tekening Nr. 6
					Formaat A3



1	1	Topstangplaat 20mm.ipt	S235	≠120x12 L=130	
STUK	AANT	BENAMING	MATERIAAL EN OF	NORMAANDUIDING OF AF	OPMERKINGEN
		RUWHEID VOLGENS NEN 3634	ISO-PASSINGEN NEN-ISO 286-1 EN-2		● PLAATS LEERLINGNUMMER
		AMERIKAANSE PROJECTIE	SCHAAL 1:2	GETEKEND Folkert van Dijk	VORM- EN PLAATSTOLERANTIES VOLGENS NEN-ISO 1101
			MAATEENHEID MM	KLAS VTMD2A4	
			DATUM 22-10-2008	GEZIEN BKH	
			Benaming		Tekening Nr.
			Frame Houtkloof		7
					Formaat
					A3



1	1	Topstangplaat 26mm.ipt	S235	≠120x12 L=130	
STUK	AANT	BENAMING	MATERIAAL EN OF	NORMAANDUIDING OF AF	OPMERKINGEN
		RUWHEID VOLGENS NEN 3634	ISO-PASSINGEN NEN-ISO 286-1 EN-2		● PLAATS LEERLINGNUMMER
		AMERIKAANSE PROJECTIE	SCHAAL 1:2	GETEKEND Folkert van Dijk	VORM- EN PLAATSTOLERANTIES VOLGENS NEN-ISO 1101
			MAATEENHEID MM	KLAS VTMD2A4	
			DATUM 22-10-2008	GEZIEN BKH	
			Benaming		Tekening Nr.
			Frame Houtkloof		8
					Formaat
					A3

1	4	Tube 70 x 70 x 5 - 700 GOST 8639-82.ipt	S235	70x70x5 L=700		
2	4	Tube 50 x 50 x 5 - 1300 GOST 8639-82.ipt	S235	50x50x5 L=1300		
3	4	Tube 50 x 50 x 5 - 400 GOST 8639-82.ipt	S235	50x50x5 L=400		
5	4	Tube 50 x 50 x 5 - 420 GOST 8639-82.ipt	S235	50x50x5 L=420		
9	1	Hoekijzer topstang.iam	S235	50x50x6		
10	1	Topstangplaat 20mm.ipt	S235	≠120x12 L=130	Tekening 7	
11	1	Topstangplaat 26mm.ipt	S235	≠120x12 L=130	Tekening 8	
12	4	Voetplaat.ipt	S235	130x130x5		
13	2	Tube 50 x 50 x 5 - 350 GOST 8639-82 45graden.ipt	S235	50x50x5 L=350		
14	1	BS EN 10219-2 - 70 x 50 x 5 - 110.ipt	S235	70x50x5 L=110		
15	4	H-balk Bevestigings plaat.ipt	S235	≠120x10 L=200	Tekening 4	
17	4	Afsluitplaatje koker 70-70.ipt	S235	70x70x3		
18	2	Hefkogelplaat 24mm.ipt	S235	≠100x15 L=115	Tekening 5	
19	2	Hefkogelplaat 30mm.ipt	S235	≠100x15 L=115	Tekening 6	
STUK	AANT	BENAMING	MATERIAAL EN OF	NORMAANDUIDING OF AF	OPMERKINGEN	
RUWHEID VOLGENS NEN 3634		ISO-PASSINGEN NEN-ISO 286-1 EN-2			 PLAATS LEERLINGNUMMER	
AMERIKAANSE PROJECTIE 		SCHAAL 1:1	GETEKEND Folkert van Dijk		VORM- EN PLAATSTOLERANTIES VOLGENS NEN-ISO 1101	
		MAATEENHEID MM	KLAS VTMD2A4			
		DATUM 22-10-2008	GEZIEN BKH			
		Benaming Frame Houtkloof			Tekening Nr. 9	Formaat A3