

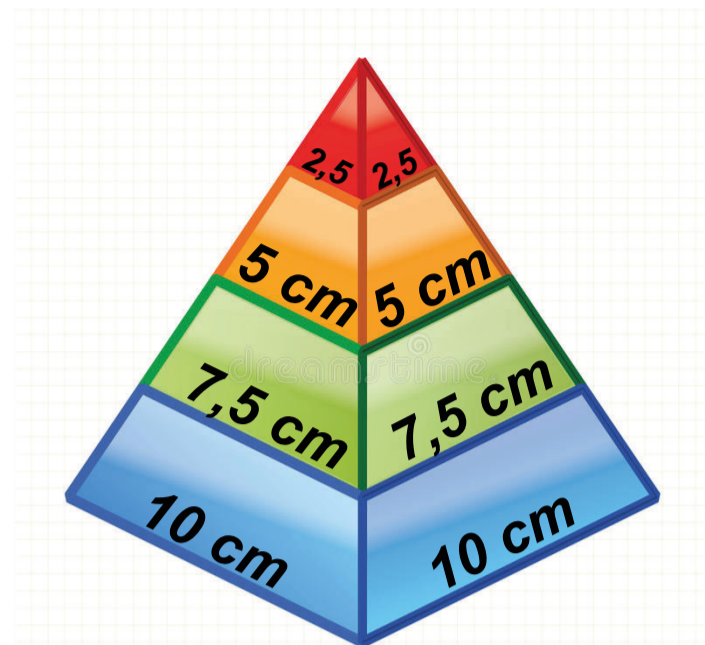
1 De piramide in hiernaast heeft een grondvlak van 10 bij 10 cm. De hoogte van de gehele piramide is 10 cm.

a. Wat is de inhoud van de gehele piramide?
Schrijf je berekening op.

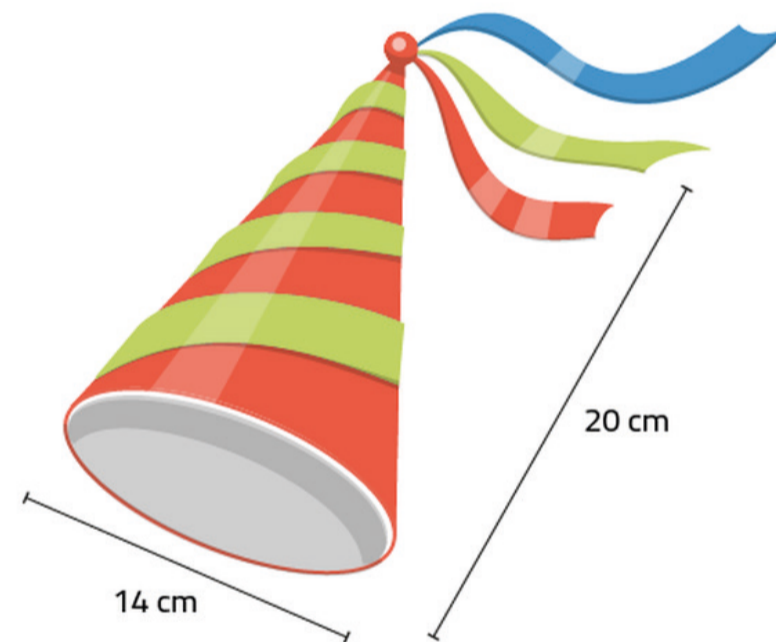
Iedere kleur is 2,5 cm hoog. De maten van het grondvlak van iedere kleur staan in het plaatje hiernaast.

b. Wat is de inhoud van de rode piramide?
Schrijf je berekening op.

c. Bereken ook de oppervlakte van het oranje gedeelte en het groene gedeelte? Schrijf je berekening op.



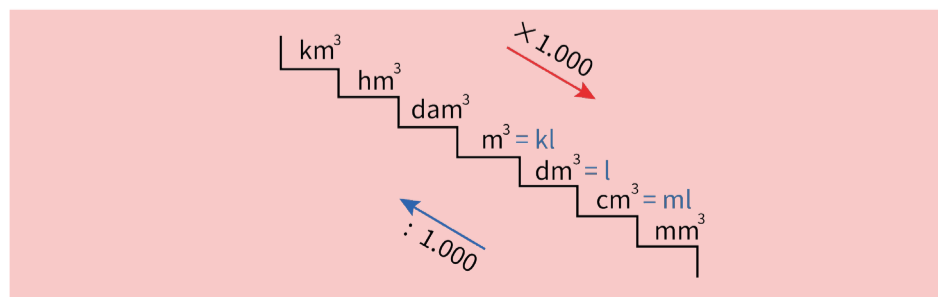
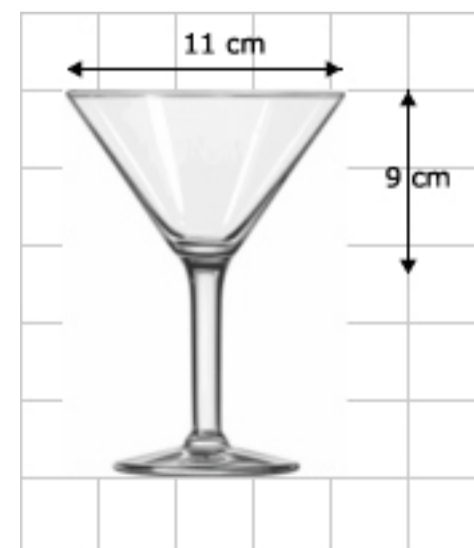
2 Bereken de inhoud van de feestmuts.
Schrijf je berekening op.



3 Hiernaast zie je een wijnglas.

a. Wat is de inhoud van het gehele glas?
Schrijf je berekening op.

b. Wijn wordt tot 2 cm onder de rand ingeschonken.
Hoeveel mL wijn gaat in dit glas?
Schrijf je berekening op.



4 In containers worden goederen vervoerd. De container hiernaast is 6 meter lang, 2,6 meter hoog en 2,44 meter breed.

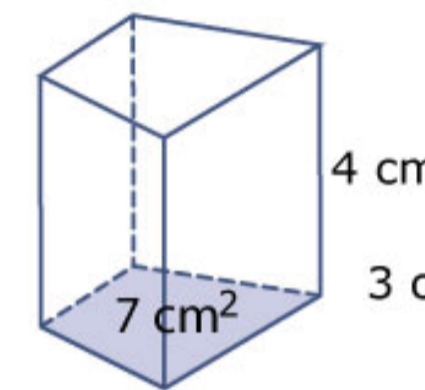
a. Bereken de inhoud van de container.
Schrijf je berekening op.

b. Hoeveel dozen van 32 m³ passen in deze container?
Schrijf je berekening op. Rond af op hele dozen.

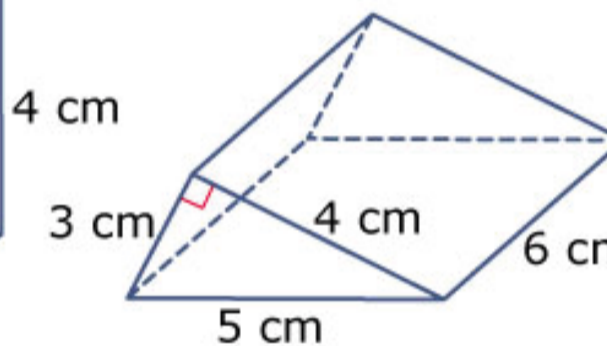


5 Bereken de inhoud van de volgende figuren. Schrijf steeds je berekening op.

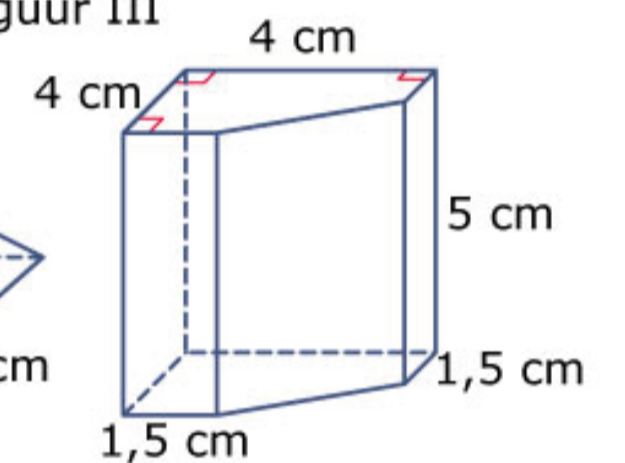
figuur I



figuur II



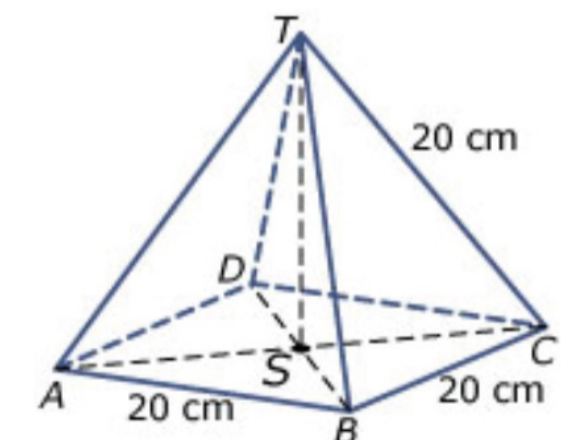
figuur III



6 Stel je een cilinder voor met een diameter van 16 cm en een hoogte van 20 cm.

a. Wat heeft een cilinder gemeenschappelijk met een prisma?
b. Bereken de oppervlakte van het grondvlak van deze cilinder.
c. Bereken de inhoud van deze cilinder.

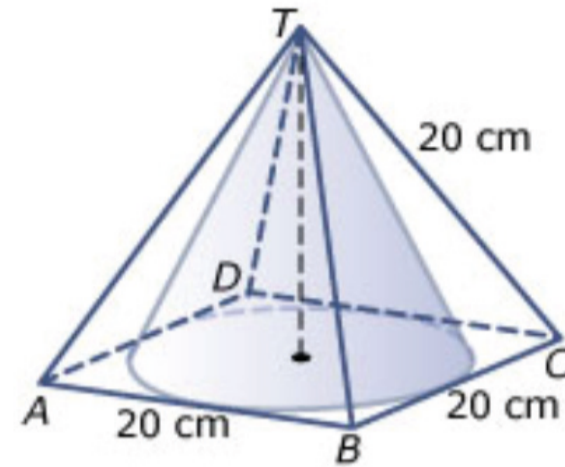
7 Bereken de inhoud van de piramide.
Schrijf je berekening op.



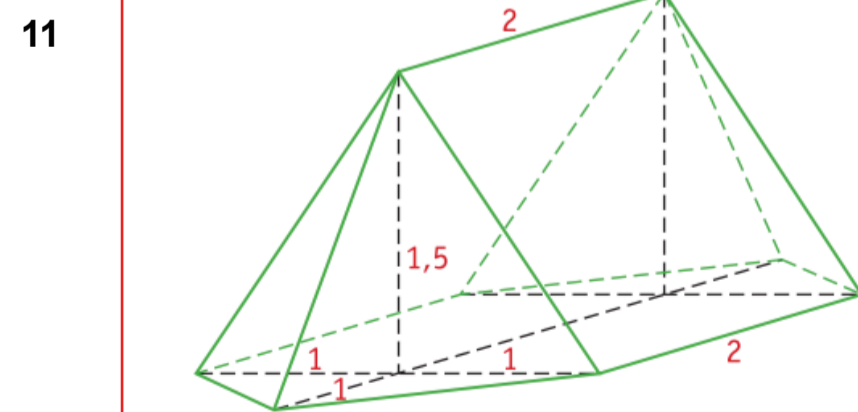
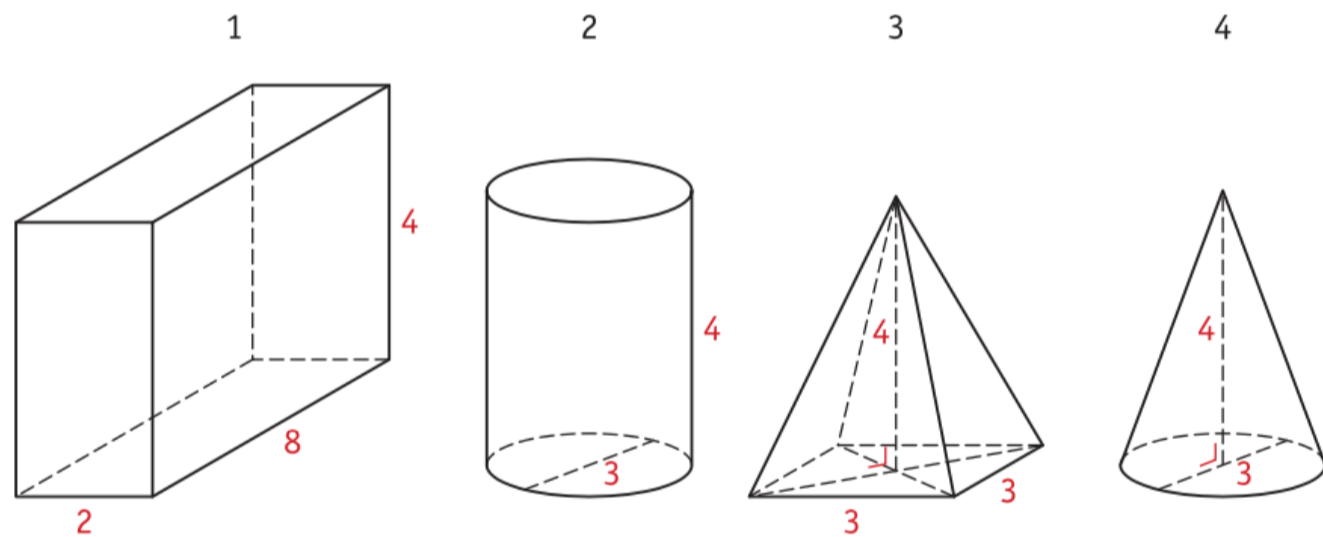
8 Van een prisma is het grondvlak een gelijkbenige driehoek met twee zijden van 8 en één zijde van 6 cm. De drie opstaande ribben zijn 13 cm.

a. Maak een tekening van het grondvlak. Zet de maten erbij.
b. Bereken de oppervlakte van de driehoek. Schrijf je berekening op.
c. Bereken de inhoud van dit prisma. Schrijf je berekening op.

- 9 In de piramide is een kegel geplaatst.
- Bereken de oppervlakte van het grondvlak van de piramide. Schrijf je berekening op.
 - Bereken de lengte van diagonaal AC. Schrijf je berekening op.
 - Het midden van de diagonaal mag je punt S noemen. Dit is ook het midden van de kegel. Bereken de hoogte van de piramide en kegel. Schrijf je berekening op.
 - Bereken de inhoud van de piramide. Schrijf je berekening op.
 - Bereken de inhoud van de kegel. Schrijf je berekening op.
 - Hoeveel cm^3 is het verschil tussen de inhoud van piramide en de kegel?



- 10 Bereken de inhoud van de 4 figuren. Schrijf steeds de berekening op.



- 11 Hiernaast zie je een tent. De tent bestaat uit een piramide en een prisma.
- Bereken de inhoud van de prisma. Schrijf je berekening op.
 - Bereken de lengte van de zijde van de piramide. Schrijf je berekening op.
 - Bereken de inhoud van de piramide. Schrijf je berekening op.
 - Bereken de totale inhoud van de tent. Schrijf je berekening op.

- 12 Het blikje tomatenblokjes is een cilinder. De binnenmaten zijn: hoogte 10,4 cm en diameter 7,3 cm. Je ziet dat er 425 milliliter in moet kunnen.
- Bereken de inhoud van dit blik. Schrijf je berekening op.
 - Hoeveel mL is dit?
 - Kan er in het blikje precies 425 milliliter?
 - Bereken de oppervlakte van het etiket op het blik.



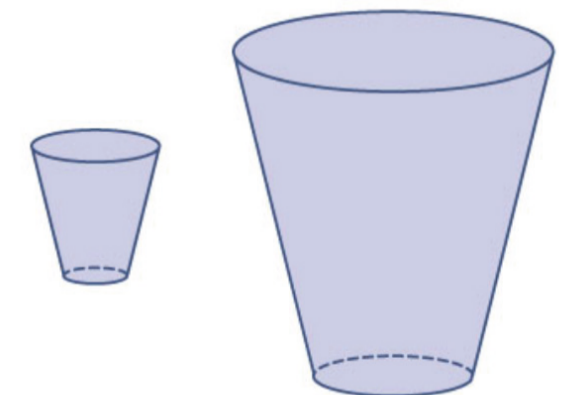
- 13 Dit ijshoortje is kegelvormig. Het heeft een hoogte van 13 cm en de fabrikant beweert dat het ijsje een volume van 125 milliliter heeft.
- Hoe groot is dan de diameter van de bovenkant van zo'n ijsje? Geef je antwoord in mm nauwkeurig. Schrijf je berekening op.



- De doos waarin de ijsjes verkocht worden is 6,1 bij 13 bij 24,4 cm.
- Wat is de inhoud van de doos? Schrijf je berekening op.
 - Hoeveel ijsjes passen er theoretisch in een doos? Schrijf je berekening op.
 - Hoeveel ijsjes passen in de doos als de ijsjes netjes en heel moeten blijven. Schrijf je berekening op.

- 14 Een rechthoek is 6 cm lang en 4 cm breed. Een tweede rechthoek heeft 3 keer zo grote afmetingen.
- Hoe groot is de oppervlakte van de eerste rechthoek? Schrijf je berekening op.
 - Bereken eerst de afmetingen en met behulp daarvan de oppervlakte van de tweede rechthoek. Schrijf je berekening op.
 - Hoeveel keer zo groot is de oppervlakte van de tweede rechthoek in vergelijking met de eerste? Schrijf je berekening op.

- 15 Twee bekers zijn gelijkvormig. De hoogte van de rechter beker is 2,5 keer zo groot dan die van de linker.
- De kleine beker is 5 cm. Hoe hoog is de grote beker?
 - De inhoud van de kleine beker is $5,75 \text{ cm}^3$. Hoeveel is de inhoud van de grote beker? Schrijf je berekening op.



- 16 Er lopen drie koeien in de wei.
Ze zitten elk aan een touw dat met een pin in de grond vast zit. Het touw van koe Antje is 10 m lang.
- Hoeveel m² gras kan zij eten?
Schrijf je berekening op.



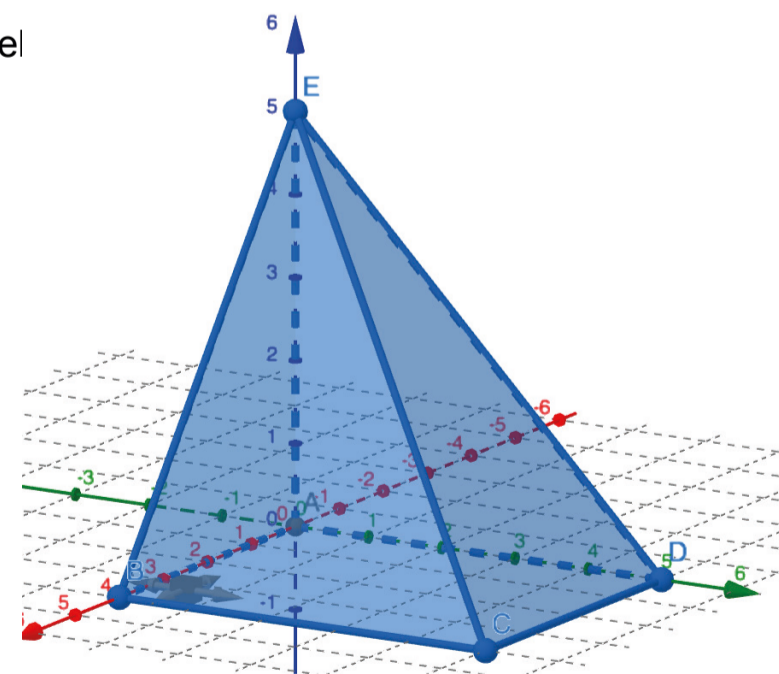
- Het touw van koe Bertha is twee maal zo lang.
- Hoeveel m² gras kan koe Bertha eten?
Schrijf je berekening op.
 - Hoeveel m² gras kan zij meer eten dan Antje?

- Carrie kan vijf maal zoveel gras eten als Antje.
- Hoeveel keer zo groot is het touw van Carrie als dat van Antje? Schrijf je berekening op en rond af op 2 decimalen.

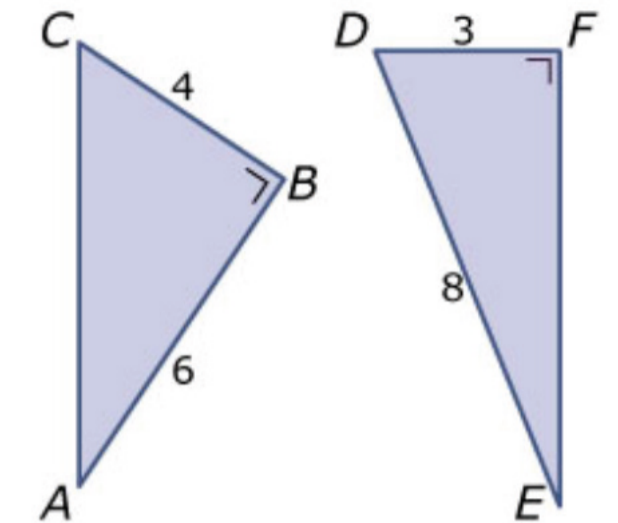
- 17 Bij de MediaMarkt is een nieuwe tv in de aanbieding.
De tv heeft een diameter van 97 cm.
Jos heeft een tv op zijn kamer met een diameter van 67 cm.
- Bereken de vergrotingsfactor van de nieuwe tv van de Mediamarkt.



- 18 Hiernaast zie je een piramide in een XYZ-assenstelsel getekend. De rode lijn is de X-as, de groenelijn is de Y-as en de blauwe lijn is de Z-as.
- Schrijf van alle hoekpunten de coördinaten op.
 - Bereken de inhoud van de piramide.
Schrijf je berekening op.

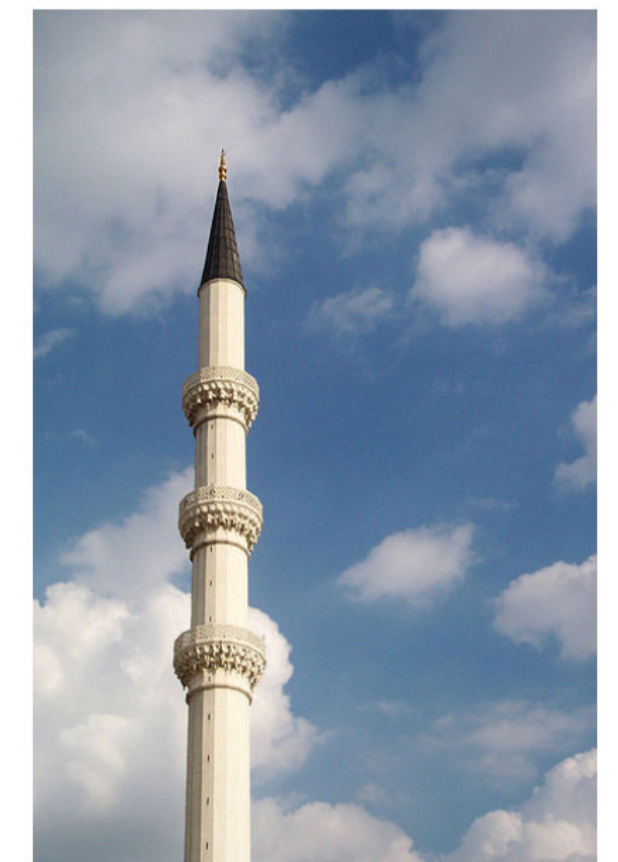


- 19 Hiernaast zie je twee rechthoekige driehoeken.
- Bereken zijde AC. Schrijf je berekening op.
 - Bereken zijde EF. Schrijf je berekening op.



- 20 De Kocatepe-moskee in Ankara heeft vier ronde minaretten die 88 m hoog zijn.
Dat is inclusief de kegelvormige spits van zo'n minaret, die 10 m hoog is en een diameter van 4 m heeft.

- Bereken de inhoud van de kegelvormige spits.
Schrijf je berekening op.
- Bereken de inhoud van de gehele toren.
De verdikkingen hoef je hiervoor niet mee te rekenen.
Schrijf je berekening op.



Probeer de inhoud te berekenen van het huis.

- Bereken de inhoud van de balk onder.
Schrijf je berekening op.
- Bereken de inhoud van het middelste stukje dak. Schrijf je berekening op.
- Bereken de inhoud van de dakkapel.
Schrijf je berekening op.
- Laat met een berekening zien dat de stukjes dak die tegen het midden aan zitten precies 15 m³ zijn.
- Wat is de totale inhoud van het huis?
Schrijf je berekening op.

