

Knikkerbaan

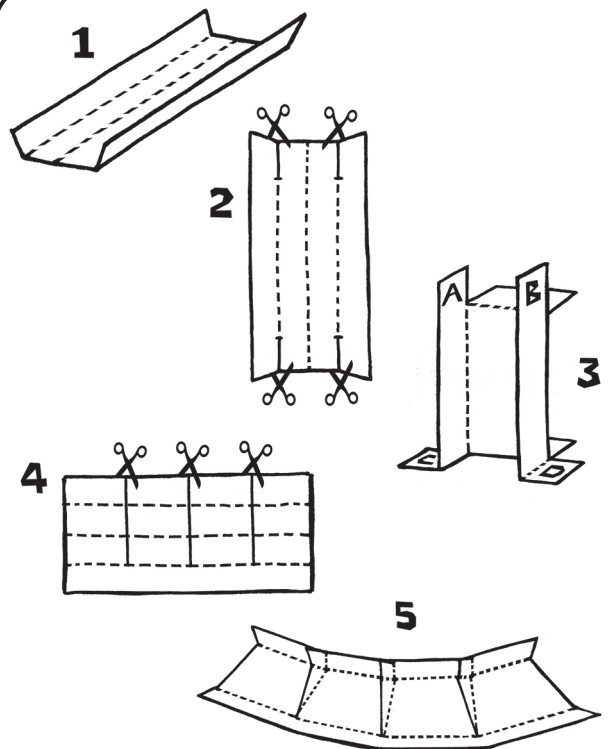
Wouter wil zijn knikkers niet weggooien en maakt daarom een knikkerbaan voor ze. Wil jij dat ook?

Aan de slag!

1. Vouw het A4-vel in de lengte in vier stroken.
2. Knip de stroken los langs de vouwen.
3. Vouw een strook in de lengte doormidden en vouw beide zijanten naar binnen tot de middenvouw (zie afbeelding 1). Vouw de zijanten weer open. Je hebt nu een gootje.
4. Knip een stuk van 3 centimeter van het gootje af. Hier maak je een staander van.
5. Knip alle vier de hoeken ongeveer 1 cm in over de vouw (zie afbeelding 2). Je hebt nu vier flapjes: A, B, C en D (zie afbeelding 3).
6. Het gootje lijm je vast tussen A en B.
7. Vouw flapjes C en D naar buiten. Lijm deze vast op de ondergrond.
8. Maak nog een staander, gebruik daarvoor een stuk goot van 4 cm.
9. Maak een nieuw gootje zoals beschreven in stap 1 t/m 3.
10. Knip deze in het midden drie keer in (zie afbeelding 4).
11. Vouw de flapjes over elkaar zodat het gootje een bocht maakt (zie afbeelding 5). Let op! Zorg dat de zijanten van het gootje rechtop blijven staan.
12. Lijm de flapjes vast. Je hebt een bocht gemaakt.
13. Je hebt een gootje, een staander en een bocht gemaakt. Maak meer staanders, gootjes en bochten zodat je een mooie knikkerbaan kunt maken. Lijm alles vast op de ondergrond.

Wat heb je nodig?

- 1 A4-vel, voor een grote knikkerbaan een paar extra A4tjes.
- Papieren of kartonnen ondergrond van tenminste A3-formaat
- Lijm en schaar
- Knikkers



Meer weten!

Hoe kan je er voor zorgen dat een knikker lang onderweg is? De baan heel lang maken natuurlijk! Maar er is nog een manier. Je kunt ervoor zorgen dat de knikker minder snel naar beneden rolt. Als twee oppervlakken langs elkaar schuiven, ontstaat er

wrijving. Deze is soms heel klein, bijvoorbeeld als een glazen knikker over papier rolt. Een knikker en papier hebben allebei een glad oppervlak. Maar als je dezelfde knikker over een dik tapijt laat rollen, gaat de knikker veel langzamer. Om de knikker lang onderweg te laten zijn moet je dus zorgen dat de wrijving hoog is.