



# Bedrijfshandleiding

Vertaling van de originele bedieningshandleiding

SPEEDY VS-140 Vacuüm-Hefapparaat  
VS-S-230 / VS-XL-230

<b>1</b>	<b>Inhoud</b>	
<b>1</b>	<b>Inhoud</b>	<b>2</b>
<b>2</b>	<b>CE - Conformiteit</b>	<b>4</b>
<b>3</b>	<b>Algemeen</b>	<b>6</b>
3.1	Gebruik volgens de voorschriften	6
<b>4</b>	<b>Veiligheid</b>	<b>8</b>
4.1	Aanbevelingen voor het bedrijf van inzet	8
4.2	Aanbevelingen voor installatie, service, en bediening van het apparaat en degene die ermee werkt	8
4.3	Veiligheidsinstructies	8
4.4	Eisen aan de plaats van opstelling	8
4.5	Emissies	8
4.6	Bijzonder gevaren	8
4.7	Werkplek	9
4.8	Aanbevelingen voor het personeel van het tilapparaat	9
4.9	Beschermende uitrusting	9
4.10	Aanwijzingen voor noodgevallen	9
4.11	Veiligheids- indicaties controleren	9
4.12	Manometer testen	9
4.13	Filter reinigen	9
4.14	Veiligheidsaanduidingen	10
4.15	Technische Gegevens	11
4.16	Overzicht	11
4.16.1	Technische Gegevens	11
4.16.2	Beschrijving	12
4.17	Onderdelen van het vacuüm-hefapparaat	12
4.18	Bedieningselementen	12
<b>5</b>	<b>Drukschakelaar</b>	<b>12</b>
5.1	Handgreep	12
5.2	Vacuüm productie	13
<b>6</b>	<b>Zuiggrijper</b>	<b>13</b>
6.1	Installatie	14
6.1.1	Bij dagelijks gebruik	14
6.1.2	Dagelijkse buitenbedrijfstelling	15
6.1.3	Bediening	16
6.1.4	Veiligheid bij het werk	16
6.1.5	Last tillen, transporteren en weer neerleggen	17
6.1.6	Tillen	17
6.1.7	Transporteren	17
<b>7</b>	<b>Neerleggen</b>	<b>17</b>
<b>8</b>	<b>Verstelbare hoogte van de handgrepen</b>	<b>17</b>
8.1	Inhangoog met kettingborging	17
8.1.1	Handgreepverlenging	18

---

<b>9</b>	<b>Probleemherkenning .....</b>	<b>19</b>
<b>1</b>	<b>Service .....</b>	<b>20</b>
1.1	Algemene tips .....	20
1.2	Onderhoudsschema .....	20
1.3	Zuigplaten / afdichtlippen.....	21
1.4	Afdichting controleren.....	21
9.1	Controleplicht.....	22
9.2	Instructie m.b.t. het typeplaatje .....	23
9.3	Instructie m.b.t. verhuur/uitlenen van PROBST apparaten .....	23

## 2 CE - Conformiteit

### CE-Conformiteitsverklaring

**Benaming:** SPEEDY VS-140 Vacuüm-Hefapparaat  
**Type:** VS-S-230 / VS-XL-230  
**Bestelnr.:** 52700007/52700009  
**Fabrikant:** Probst Greiftechnik ♦ Verlegesysteme GmbH  
Gottlieb-Daimler-Strasse 6  
D-71729 Erdmannhausen  
[info@probst.eu](mailto:info@probst.eu) [www.probst.eu](http://www.probst.eu)

Desbetreffende bepalingen, waaraan de machine voldoet.

**2006/42/EG (machinerichtlijn)**

#### **DIN EN ISO 12100**

Veiligheid van machines - Algemene ontwerpprincipes - Risicobeoordeling en risicovermindering (ISO 12100:2010).

#### **DIN EN ISO 13857**

Zekerheid van machines — Zekerheidsafstand voor het vermijden van gevaarlijke delen met het boven en onder lichaam (ISO 13857:2008).

#### **DIN EN 349**

Minimale afstand ter voorkoming van het kneuzen van lichaamsdelen (ISO 13854)..

#### **DIN 45635-13**

Geluidsmeting bij machines (compressoren).

#### **DIN EN 1012-1 / DIN EN 1012-2**

Compressoren en vacuümpompen; veiligheidseisen deel 1 en 2

**DIN EN 60204-1** (IEC 60204-1)

Veiligheid van machines, elektrische uitrusting van industriële machines. Deel 1: Algemene aanvraag.

**2006/95/EG** (Richtlijn voor laagspanning)

**2004/108/EG** (Elektromagnetische compatibiliteit)

**DIN EN 55014-1** (IEC/CISPR 14-1)

Elektromagnetische compatibiliteit – eisen aan huishoudelijke apparaten; elektrisch gereedschap en soortgelijke apparaten. Deel 1: emissies.

**DIN EN 55014-2** (IEC/CISPR 14-2)

Elektromagnetische compatibiliteit – eisen aan huishoudelijke apparaten; elektrisch gereedschap en soortgelijke apparaten. Deel 2: immuniteit

**Autoriseerde persoon voor EC-dokumentatie:**

Naam: J. Holderied

Adres: Probst Greiftechnik ♦ Verlegesysteme GmbH; Gottlieb-Daimler-Str. 6; D-71729 Erdmannhausen

**Handtekening, gegevens over ondertekenaar:**

Erdmannhausen, 10.09.2013.....

(M. Probst, directeur)

### 3 Algemeen

#### 3.1 Gebruik volgens de voorschriften

Het hefapparaat **SPEEDY VS** dient om steen- en betonplaten handmatig door twee personen te heffen en te transporteren.

Het hefapparaat kan uitsluitend loodrecht worden ingezet.

**De in deze handleiding voorgeschreven bedrijfs-, onderhouds- en instandhoudingsvoorwaarden dienen aangehouden te worden.**



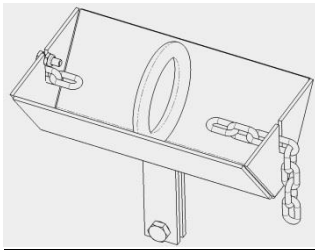
#### **Onderdelen voor modificatie achteraf**

Als het hefapparaat **SPEEDY VS** bij **hefgereedschap** (bv. bagger) worden ingezet, moet het modificatieonderdeel „Inhangoog met kettingborging – VS-XL-EH“ worden gebruikt.

Bij het leggen van grote steenplaten tot een breedte van 1,2 m (zowel handmatig door 2 personen als bij hefgereedschap tijdens gebruik door 1 man) dienen de verlengde handgrepen „VS-XL-HG“ te worden ingezet, zodat de voeten buiten de risicozone zijn.

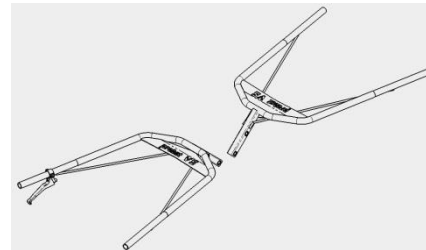
#### **VS-XL-EH (4271.0090)**

Inhangoog met kettingborging



#### **VS-XL-HG (4271.0089)**

Lange handgrepen voor brede steenplaten (tot 1,2 m)



- Het apparaat mag uitsluitend voor het in de handleiding omschreven voorgeschreven gebruik met inachtneming van de geldige veiligheidsvoorschriften en de desbetreffende wettelijke bepalingen en de bepalingen van de conformiteitsverklaring worden gebruikt.
- Elk ander gebruik geldt als niet conform de voorschriften en is **verboden!**
- De op de plaats van gebruik geldende wettelijke veiligheids- en ongevalpreventievoorschriften moeten bovendien worden aangehouden.



De gebruiker moet voor elk gebruik zeker zijn dat:

- het toestel geschikt is voor de voorziene toepassing, dat het zich in de juiste stand bevindt en dat de te heffen lasten mogen gehoffen worden.

*In geval van twijfel contacteert u best de fabrikant voor in gebruikname van het toestel.*



**OPGELET:** Gebruik van het apparaat alleen op lage hoogte in de buurt van de bodem.



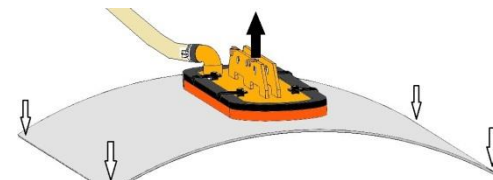
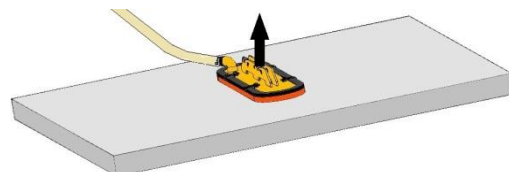
**NIET TOEGESTANE TOEPASSINGEN:**

Het **eigenhandige ombouwen** van het apparaat of het inzetten van eventueel zelfgebouwde toevoegingen kunnen gevaarlijk zijn voor de gebruiker en diens omgeving en zijn dus ten stelligste **verboden!**

De **draagkracht** en het **grijpbereik** van het apparaat mogen niet overschreden worden.

**Het is ten strengste verboden om niet-geschikte ladingen met het apparaat te transporteren:**

- Transporteren van mensen en dieren.
  - Transporteren van bouwstofpakketten, objecten en materialen, die niet in deze handleiding beschreven staan.
  - Het ophangen van lasten met o.a. koorden en kettingen aan het apparaat.
- 
- De last (steenplaat) die moet worden aangezogen en getransporteerd, moet voldoende eigen stabiliteit bezitten, omdat anders tijdens het optillen **gevaar voor breuk** bestaat!
  - Steenplaten mogen bij het optillen **in geen geval** doorbuigen – met name bij dunne en grote steenplaten moet daarop worden gelet!
  - Over het algemeen mogen lasten (steenplaten) uitsluitend **in het midden** worden aangezogen, omdat de last anders scheef aan het apparaat hangt; dit kan leiden tot breuk van de last - speciaal bij het optillen van grote steenplaten met een kleine zuigplaat.
  - Standaardzuigplaten zijn niet geschikt voor het transport van glasruiten!



Er mogen **uitsluitend zuigplaten** van fabrikant **PROBST** worden gebruikt!!!



- Sommige van de zuigplaten die aan het apparaat kunnen worden gemonteerd, reduceren de draagkracht ervan.

*Op iedere zuigplaat staat de toegestane draaglast aangegeven.*



- Er mogen uitsluitend voor het apparaat **toegestane** zuigplaten worden gebruikt!
- Het overschrijden van de toegestane en de aangegeven draaglast van de zuigplaten is **ten strengste verboden!!!** **Gevaar: omlaagvallen van de last** (steenplaat)!

## 4 Veiligheid

### 4.1 Aanbevelingen voor het bedrijf van inzet

Het tilapparaat **SPEEDY VS-S** is gebouwd volgens de nieuwste standaards in techniek en veiligheid. In de volgende gevallen kunnen echter gevaren ontstaan;

- wanneer het apparaat door ongeschoold personeel of personen zonder kennis van het apparaat wordt ingezet,
- wanneer het apparaat voor een ander dan zijn oorspronkelijke doel wordt ingezet.
- In deze gevallen kann er gevaar ontstaan voor:
  - Gezondheid en leven van de gebruiker en derden,
  - het tilapparaat en andere apparaten van de gebruiker.

### 4.2 Aanbevelingen voor installatie, service, en bediening van het apparaat en degene die ermee werkt.

Het apparaat mag enkel door gekwalificeerd personeel, mecaniciens of elektriciens worden geïnstalleerd en worden onderhouden. Onderhoud aan elektronische delen mag enkel door elektriciens worden doorgevoerd.

Elke persoon, die met het apparaat in aanraking komt, zij het voor gebruik of onderhoud, moet de handleiding gelezen hebben. Vooral het hoofdstuk over veiligheid moet worden gelezen en begrepen zijn.

Het bedrijf waar het apparaat gebruikt wordt heeft ervoor te zorgen,

- dat de gebruiker met het tilapparaat vertrouwd is,
- dat de handleiding wordt gelezen en begrepen is,

en dat de handleiding te allen tijde toegankelijk is voor naslag.

### 4.3 Veiligheidsinstructies

De veiligheidsindicaties zijn in deze handleiding als volgt gekenmerkt:



**Gevaar**



**Opgelet**



**Verbod**

#### **Levensgevaar!**

Geeft een gevaar aan. Als dit niet voorkomen wordt, zijn de dood en zwaar letsel het gevolg.

#### **Gevaarlijke situatie!**

Geeft een gevaarlijke situatie aan. Als deze niet voorkomen wordt, kunnen letsel of schade het gevolg zijn.

#### **Verbod!**

Geeft een verbod aan. Als men zich hier niet aan houdt, zijn de dood en zwaar letsel of schade het gevolg.

### 4.4 Eisen aan de plaats van opstelling

Het vacuüm-hefapparaat mag niet in explosiegevaarlijke ruimtes gebruikt worden. De omgevingstemperatuur mag niet hoger zijn dan 40°C.

Zorgt u er a.u.b. voor dat de aanwijzingen en controles zichtbaar en veilig worden aangebracht. Houdt uw werkplek steeds zuiver en overzichtelijk.

### 4.5 Emissies

Het van het vacuüm-hefapparaat uitgaande, equivalente, permanente geluidsniveau ligt onder 80 dB(A).

### 4.6 Bijzonder gevaren

Omdat de last door het apparaat d.m.v. onderdruk wordt aangezogen, valt deze van de zuigerplaat wanneer de onderdruk wordt opgeheven.

Dit is het geval wanneer de stroom uitvalt.



Zet u het apparaat bij stroomuitval onmiddellijk op de bodem indien mogelijk. Mocht dit niet mogelijk zijn, zorg dan dat u op zekere afstand van het apparaat verblijft om gevaar te voorkomen.




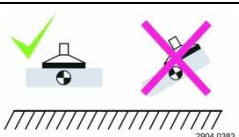


**Gevaar**

Het apparaat heeft een bijzonder sterke zuigkracht, die ervoor kan zorgen dat haren en kledingstukken worden opgezogen. Kijkt u niet in de zuigopening wanneer het apparaat in gebruik is!. **Uw ogen kunnen worden opgezogen!**



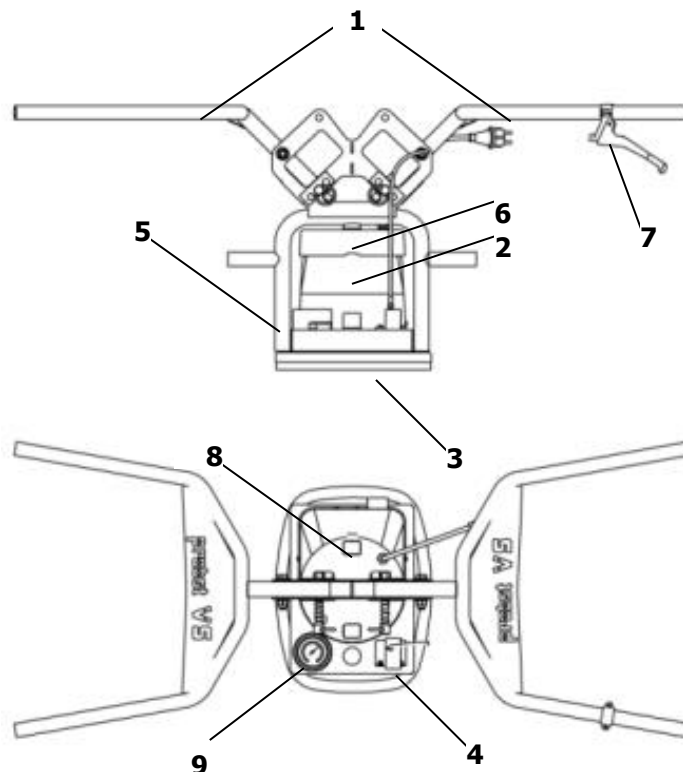
- 4.7 Werkplek** Het apparaat wordt in de regel door twee personen bediend. De bedieners staan telkens tussen een paar handvaten.  
Een van de bedieners moet zodanig staan dat hij/zij steeds de drukmanometer kan zien.
- 4.8 Aanbevelingen voor het personeel van het tilapparaat** Als gebruiker van het apparaat dient u voor ingebruikname te worden geïnstrueerd. U moet de handleiding en in het bijzonder het hoofdstuk over de veiligheid hebben gelezen en begrepen.  
Zorgt u ervoor, dat alleen bevoegde personen met het apparaat werken. U bent op de werkplek voor derde personen verantwoordelijk voor de inzet en gevolgen van het apparaat.  
De lokale veiligheidsvoorschriften dienen te worden opgevolgd. Verdere veiligheidsvoorschriften in deze handleiding zijn als toevoeging te interpreteren.
- 4.9 Beschermende uitrusting** De beschermende uitrusting bestaat volgens de veiligheidstechnische eisen uit:  
Beschermende kleding  
Veiligheidshandschoenen  
Veiligheidsschoenen
- 4.10 Aanwijzingen voor noodgevallen** Er is sprake van een noodgeval wanneer,  
plotseling de stroom uitvalt,  
wanneer de onderdruk in de rode zone van de manometer valt.  
Zet u de tillast direkt op de bodem. Verlaat u het gevaarlijke gebied onmiddellijk.
-   
**Gevaar**
- 4.11 Veiligheids- indicaties controleren** Het tilapparaat heeft de volgende veiligheidvoorziening
- Manometer
- Controleert u deze veiligheidvoorziening voor elk begin van het werk (bij werkonderbrekingen) of één maal wekelijks (bij ononderbroken inzet van het apparaat).
- 4.12 Manometer testen** Tilapparaat op een vlakke bodem zetten en het apparaat inschakelen.  
Wanneer de onderdruk is opgebouwd, moet de manometer een onderdruk van -0,2 bar bereiken.
- 4.13 Filter reinigen** Het filter moet minimaal eenmaal wekelijks worden gecontroleerd en gereinigd. (uitblazen).
-   
**Oppgelet**
- Indien het filter verstopt is, toont de manometer een hogere waarde aan dan daadwerkelijk op de zuigplaten aanwezig is. De regelmatige reiniging van het filter is derhalve noodzakelijk om de veiligheid van het apparaat te kunnen garanderen
- Zorgt u ervoor dat eventuele mankementen aan het apparaat voor gebruik worden opgeheven. Indien u tijdens het gebruik van het tilapparaat mankementen bemerkt moet u het apparaat uitschakelen en de mankementen repareren.

#### 4.14 Veiligheidsaanduidingen

VERBODSTEKENS			
Symbol	Betekenis	Bestelnr.:	
	Nooit onder een zwevende last gaan staan. <b>Levensgevaar!</b>	2904.0101	
	Te grijpen goederen altijd alleen in het midden vastpakken.	2904.0383 (102x52 mm)	
WAARSCHUWINGEN			
Symbol	Betekenis	Bestelnummer:	Formaat:
	De handen kunnen vastgeklemd raken.	2904.0221 2904.0220 2904.0107	30 mm 50 mm 80 mm
GEBODSTEKENS			
	Gelieve de handleiding te lezen voor het ingebruiknemen van het apparaat.	2904.0366 2904.0365	30x57 mm 50x95 mm

#### 4.15 Technische Gegevens

#### 4.16 Overzicht



#### 4.16.1 Technische Gegevens

Compressor, Vermogen	1500 W
Compressor, Spanning / Frequentie	230 V / 50 HZ
Gebruikstemperatuur	0°C bis 40 °C
Draaglast (bij -200 mbar onderdruk)	Afhankelijk van de grootte van de zuigplaat
Eigen gewicht	14 kg
Maat van de zuiggrijper	390 x 290 mm

#### Standaard zuigplaten SPS voor VS

Type	Lengte (mm)	Breedte (mm)	Draaglast (kg)	Best.-Nr.
SPS 50 VS	300	250	50 *	4271.0013
SPS 80 VS	400	300	80 *	4271.0008
SPS 100 VS	500	300	100 *	4271.0012
SPS 140 VS	700	300	140 *	4271.0011

Reservepakkingen: (gewoon op zuigplaten te klemmen – zonder verlijming)		Best.-Nr.
	voor SPS 50 VS **	4271.0023
	voor SPS 80 VS **	4271.0029
	voor SPS 100 VS **	4271.0031
	voor SPS 140 VS **	4271.0030

\* waarde bij -200 mbar onderdruk

\*\* incl. spanband

#### 4.16.2 Beschrijving

#### 4.17 Onderdelen van het vacuüm-hefapparaat

De vetgedrukte onderdelen zijn relevant voor de veiligheid van het apparaat.

Nr.	Betekenis
1	Handgrepen
2	Bovenkant van het apparaat met compresoor
3	Zuiggrijper
4	Luchtklep
5	Onderkant van het apparaat

Nr.	Betekenis
6	Deksel van het apparaat
7	Handel voor het ventiel
8	Drukschakelaar
9	<b>Vacuüm manometer</b>

#### 4.18 Bedieningselementen

#### 5 Drukschakelaar

De drukschakelaar is voor het aan- en uitschakelen van het apparaat.

#### 5.1 Handgreep

De handgreep dient voor het loslaten van de opgetilde last. Door het bedienen van de handgreep wordt een ventielklep geopend en de onderdruk wordt opgeheven. Hierdoor valt het opgetilde object van de zuiggrijper op de bodem terug.

De handgreep mag alleen bediend worden, wanneer het opgetilde object op een vaste ondergrond kan worden geplaatst.

Bij bediening van de handgreep vervalt onmiddellijk het vacuüm en het apparaat kan worden opgetild.



**Oppgelet**

5.2 Vacuüm produktie

Het vacuüm ontstaat door een elektrische compressor.

6 Zuiggrijper



**Gevaar**

De zuiggrijper dient voor het aanzuigen van de objecten. Alleen objecten met een vlakke, niet poreuze oppervlakte kunnen worden opgetild omdat anders geen onderdruk kann worden gegenereerd. Derhalve zijn vlakke oppervlakten bijzonder geschikt voor het optillen met de *Speedy VS-S*.

De zuiggrijper moet altijd compleet op het oppervlakte worden gezet om het object op te kunnen tillen. De zuiggrijper moet altijd in het midden van het betreffende object worden gepositioneerd. Alleen een gelijkmatige lastverdeling garandeert veiligheid bij het optillen. Wanneer de zuiggrijper bij het optillen niet gecentreerd wordt op het object kan de last bij sterke zwenkingen van het apparaat loslaten en plotseling naar beneden vallen.

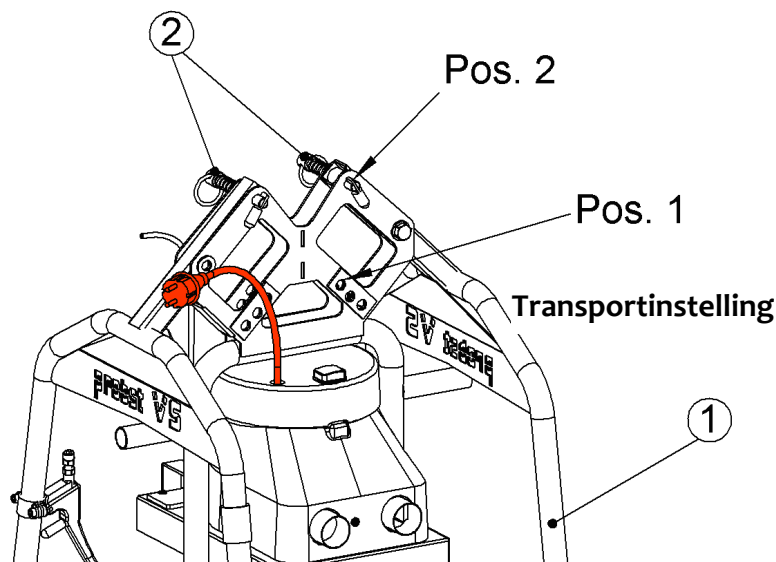
## 6.1 Installatie

### 6.1.1 Bij dagelijks gebruik

De handvaten (1) kunnen op individuele werkhoogte worden ingesteld m.b.v. van de pinnen (2). De handvaten kunnen daarbij bijvoorbeeld in verschillende hoogtes worden ingesteld (Bijv. Pos. 1).

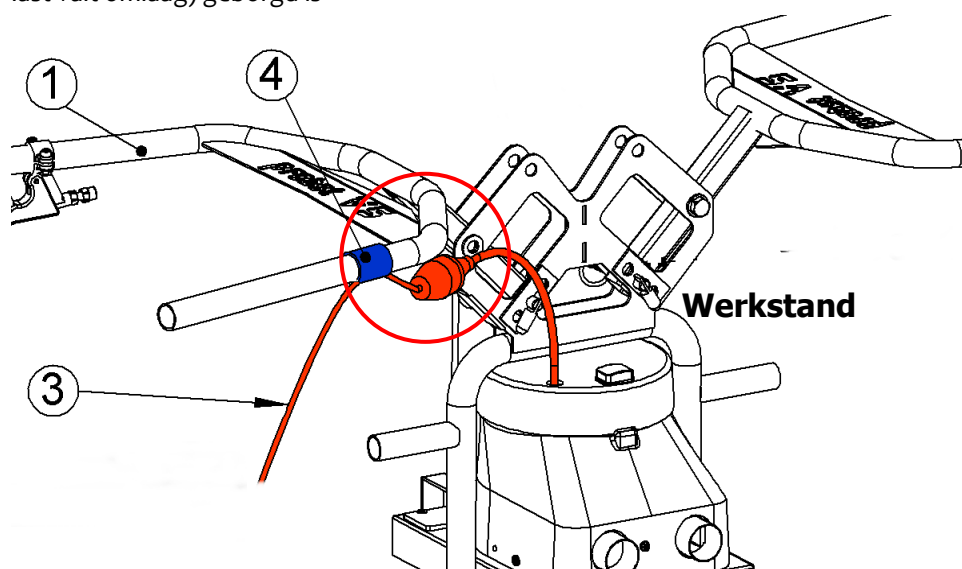


Oppgelet



De stroomtoevoer van het apparaat moet met de lokale netspanning / frequentie overeenstemmen. Indien dit niet mogelijk is mag het apparaat niet ingeschakeld worden.

De kabel (3) van de gebruiker moet voor het vermogen van de SPEEDY VS-S geschikt zijn. De kabel kan via het handvat (1) met een riempje ter geleiding (4) worden opgehangen zodat de kabel niet stoort bij het werk, opdat de stekerverbinding tegen abusievelijk loslaten (bv. door per ongeluk op de kabel te gaan staan met als gevolg: last valt omlaag) geborgd is

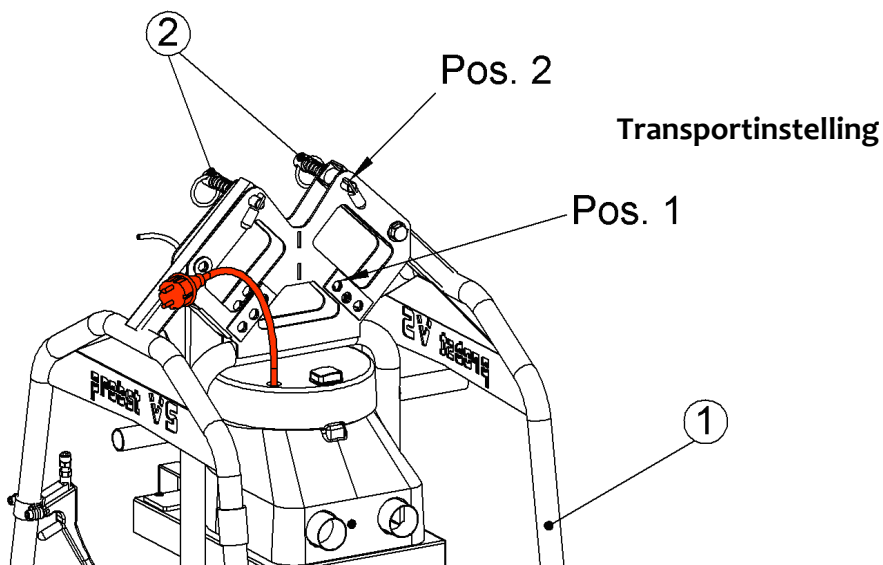


Het apparaat wordt met de drukschakelaar ingeschakeld.

6.1.2 **Dagelijkse buiten-  
bedrijfstelling**

Voordat u het apparaat uitschakelt is het raadzaam het apparaat nog 30 seconden verder te laten lopen met een geopende ventielklep. Hierdoor worden stof en vuildeeltjes uit de motor geblazen.

Om het apparaat te transporteren dient u de handvaten (1) naar beneden te klappen en de pinnen op pos. 2 vast te zetten. Op deze manier wordt de zuiggrijper beschermd omdat de grepen op de bodem staan.



### 6.1.3 Bediening

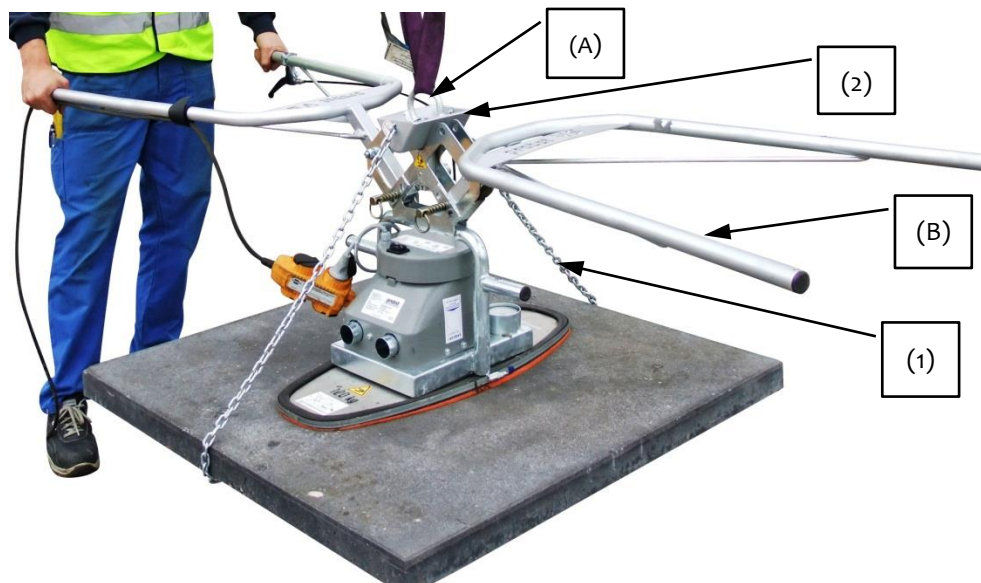
- 6.1.4 Veiligheid bij het werk**
- U dient te allen tijde de lokale veiligheidsregels op te volgen. De volgende veiligheidsregels zijn daarop een aanvulling:
  - Draagt u veiligheidsschoenen, werkhandschoenen en oorstopjes of kleppen.
  - Overschrijdt u nooit de maximale draaglast van het apparaat. Deze wordt op de zuigplaat vermeldt.
  - Ga nooit onder de draaglast staan. Blijf altijd buiten de gevarenzone van de draaglast.
  - De bodem op het werkgebied mag niet glad zijn.
  - Het apparaat is voor manuele bediening (met de handen) geschikt en mag niet worden opgehangen aan een kraan of baggermaschine.
  - Nooit dieren en/of personen met de last of het tilapparaat transporteren.
  - Gebruik het apparaat enkel op een overzichtelijke werkplek. Houdt rekening met andere personen in uw werkomgeving. Til uw last nooit boven de hoofden van andere personen.
  - Laat nooit de handvaten van het apparaat los zolang er zich noch een last aan de bodemplaat bevindt.
  - Laat uw last niet scheef hangen en sleep de last nooit achter u aan.
  - Probeer niet vastzittende platen met behulp van het apparaat los te trekken.
  - Bij stroomuitval dient u het apparaat onmiddellijk neer te zetten. Gaat u bij het apparaat uit de buurt.
  - Til alleen geschikte last met de SPEEDY VS-S: stabiliteit van de last en de dichtheid van de oppervlakte testen.
  - Houdt de manometer telkens in de gaten bij het tillen van een last. Til geen last op bij een ondruk van minder dan -200 mbar. Bevindt zich de wijzer van de manometer in de rode zone, laat uw last dan staan.
  - Zet uw objecten enkel op een vlakke ondergrond. Anders kunnen zij wegglijden.
  - Los uw last pas wanneer deze volledig en zeker op de bodem ligt of staat. Blijf met uw vingers uit de buurt wanneer u een last lost. Klemgevaar!
  - De Speedy VS-S altijd in het midden van een object plaatsen.
  - Controleert u regelmatig alle afdichtingen, slangen en klemmen.
  - Tijdens het transport van een object mag het apparaat nooit worden uitgeschakeld. Gebeurt dit toch, houdt er dan rekening mee dat de gedragen last onmiddellijk naar beneden valt.
  - Indien u de Speedy VS-S met lopende motor wegzet dient u er rekening mee te houden dat het apparaat op een plek staat waar er lucht kan worden aangezogen. Is dit niet het geval dan zuigt zich het apparaat aan de bodem vast.
  - Als het apparaat met lopende motor wordt weggezet, moet erop gelet worden dat het apparaat niet op een dicht oppervlak staat, maar altijd van verse lucht wordt voorzien (bv. op een stuk hout).
  - Indien u langer dan twee minuten pause houdt is het beter het apparaat uit te schakelen.



<b>6.1.5</b>	<b>Last tillen, transporteren en weer neerleggen</b>	De navolgende stappen moeten voor ingebruikname door een mecanicien worden gecontroleerd. Schade aan het apparaat dient van te voren te worden gerepareerd.
<b>6.1.6</b>	<b>Tillen</b>	<ul style="list-style-type: none"><li>● Zuigmotor via de drukschakelaar aanzetten.</li><li>● Tilapparaat boven het objekt positioneren. Zuigplaat op het oppervlakte centreren.</li><li>● Tilapparaat op het objekt plaatsen.</li><li>● De last wordt aangezogen.</li><li>● Let op de manometer! Indien -200 mbar onderdruk worden bereikt (Manometernaald staat in het groene veld) kunt u de last optillen. In geen geval eerder optillen! Het objekt kan naar beneden vallen.</li><li>● Bij het optillen erop letten, dat telkens maar één exemplaar wordt opgetild.</li><li>● Het tijdsinterval tussen tillen en beluchten moet ongeveer 2/3 tot 1/3 bedragen.</li><li>● De maximale tijd voor het tillen bedraagt 30 seconden, waarna 15 seconden vrij gezogen moet worden om de motor te koelen.</li></ul>
<b>6.1.7</b>	<b>Transporteren</b>	Schokbewegingen moeten vermeden worden. Het is raadzaam om afspraken met de partner te maken over het tillen en bewegen van de last.
<b>7</b>	<b>Neerleggen</b>	De gedragen last langzaam neerzetten en op een vrije bodem met vlak oppervlak neerleggen zodat de last niet kan wegglijden of kiepen. Door het inknippen van de handgreep wordt de last van het apparaat gelost.
<b>8</b>	<b>Verstelbare hoogte van de handgrepen</b>	De hoogte van de handvaten kann worden ingesteld. De handvaten mogen alleen ingesteld worden als apparaat uit is. Hiervoor de instelpinnen uittrekken en wederom op de gewenste hoogte bevestigen.
<b>8.1</b>	<b>Inhangoog met kettingborging</b>	Bij gebruik aan een hefgereedschap (bv. bagger) wordt het „inhangoog met kettingborging – VS-XL-EH“ (A) bij het hefapparaat (SPEEDY VS) geïnstalleerd. Zodra de aangezogen last (steenplaat) ca. 10-20 cm opgetild is, wordt de veiligheidsketting (1) uit de kettingkast (2) genomen en onder de opgetilde last doorgeworpen/doorgevoerd.  Hierbij nooit met de handen onder de last (steenplaat) in grijpen! Gevaar voor inklemming! Veiligheidsketting (1) aan de andere kant van het apparaat strak aan de kettingkast (2) inhangen. Veiligheidsketting moet strak tegen de last liggen, opdat de last bij het uitvallen van het vacuüm (bv. veroorzaakt door stroomuitval) door de veiligheidsketting wordt vastgehouden.



**Gevaar**



### 8.1.1 Handgreepverlenging

Bij het optillen en leggen van grote steenplaten (tot een breedte van 1,2 m) dienen altijd in plaats van de standaardhandgrepen de lange handgrepen - VS-XL-HG (B) navenant te worden gemonteerd om zodoende de voeten buiten de risicozone te brengen.

**Standaardhandgrepen**



**Lange handgrepen VS-XL-HG**



**9 Probleemherkenning**

Het apparaat mag alleen door gekwalificeerd personeel, mecaniciens en electriciens worden geïnstalleerd. Service dient eveneens te worden verricht door gekwalificeerd personeel. Werk aan de elektronica mag alleen door elektro specialisten worden verricht.

Controleert u na iedere reparatie de veiligheidsindicaties op en om het apparaat zoals in het hoofdstuk 3: veiligheid beschreven.

Problemen	Oorzaak	Oplossing
Vacuümpomp functioneert niet	Geen stroomtoevoer	Kabels controleren
	De overhittingsveiligheid van de motor is uitgeslagen	Apparaat laten afkoelen, na afkoeling van ca. een half uur is het apparaat weer gereed voor gebruik. Apparaat niet openen! Hierdoor vervalt de garantie! Ter vermeidng van uitschakeling, zie hoofdstuk „veiligheid bij de arbeid”.
Onderdruk van -200 mbar wordt niet bereikt	Het tilobject is gescheurd of poreus.	Het tilobject is niet voor transport met de SPEEDY VS-S geschikt
	Rubberen afdichting is beschadigd	Afdichtingsring vernieuwen
	Manometer is defect	Manometer vernieuwen
	Filter verstopt	Filter reinigen

1 Service

1.1 Algemene tips

Service, installatie en onderhoud mag enkel door gekwalificeerd personeel (mecaniciens en electriciens) worden doorgevoerd. Onderhoud aan de elektrotechniek mag enkel door elektro-specialisten worden uitgevoerd. Bij service en onderhoud dient de netstekker te worden uitgetrokken.

**Het zuigmechanisme mag tijdens de garantietijd niet worden geopend!  
Indien dit deel toch wordt geopend verliest het apparaat zijn garantie!**

Controleert u na iedere reparatie de veiligheidsindicaties op en om het apparaat zoals in het hoofdstuk 3: veiligheid beschreven.

1.2 Onderhoudsschema

	Interval				
	dagelijks	wekelijks	Maandelijks	1/2-jaarlijks	Jaarlijkse controle
Veiligheidsinrichtingen controleren: - Manometer OK?	X				X
Elektrische installatie nog in orde? Kabelschroefverbindingen vast?					X
Zijn alle verbindingen vaste slangklemmen etc.?				X	
Zitten korte handleiding, typeplaatje en draaglastplaatje nog op het apparaat?					X
Is de handleiding nog voorhanden en aan de arbeiders bekend?					X
Controle van dragende delen (bijv. ophanging) op vervormingen, slijtage of andere beschadigingen.					x
Zuigplaten reinigen / controle, geen scheuren, afdichtlippen homogeen etc.? Eventueel vervangen		X			X
Filter reinigen		X			
Is het testpakket UVV vernieuwd?					X
Algemene toestand van het apparaat					X
Dichtheidsconrtole			X		X

- 1.3 Zuigplaten / afdichtlippen** De afdichtingsring moet minimaal één keer wekelijks worden gecontroleerd op vuil en stenen die zich vastzetten in het rubber. Vuil zoals lijm, spaanders, stofdelen enz. verwijderen. Gebruikt u voor de reiniging glycerine.  
Beschadigde afdichtingsringen (scheuren, gaten, onregelmatigheden) dienen direkt te worden vernieuwd.  
Gebruikt u voor de reiniging van het apparaat een koud sopje (geen wasbenzine of zuurhoudende reinigingsmiddelen).  
Zuigplaten worden altijd compleet vernieuwd!  
Tip: Door het verwarmen van de plaat kunt u de schroeven beter losdraaien!
- 1.4 Afdichting controleren** De afdichting moet eenmaal per kwartaal worden doorgevoerd.  
Stel hiertoe het apparaat op een dichte vlakke oppervlakte zoals bijvoorbeeld een staalplaat of glasplaat. Wanneer u het apparaat inschakelt moet er zich een minimale onderdruk van -200 mbar opbouwen.  
Wordt deze onderdruk niet bereikt, controleert u dan:
- Of de afdichtingsrubber is beschadigt?
  - Of er losse schroeven zijn?
  - Of het filter gereinigd is?

## 9.1 Controleplicht

De ondernemer dient ervoor te zorgen dat het apparaat ten minste eens per jaar door een deskundige wordt gekeurd en dat vastgestelde manco's worden verholpen (→ zie BGR 500).

De desbetreffende wettelijke bepalingen en de bepalingen van de conformiteitsverklaring dienen in acht te worden genomen!

Deze vignetten van de technische keuringsdienst kunnen bij ons worden gekocht. (Bestelnr.: 2904.0056+Tüv-sticker met jaartal)

Wij adviseren om het vignet van de technische keuringsdienst „VEILIGHEIDSKEURING“ goed zichtbaar aan te brengen nadat de keuring is uitgevoerd en manco's zijn verholpen.



**De keuring door de deskundige moet absoluut worden gedocumenteerd!**

Apparaat	Jaar	Datum	Deskundige	Bedrijf

## 9.2 Instructie m.b.t. het typeplaatje



Het apparaattype, apparaatnummer en bouwjaar zijn belangrijke opgaven voor de identificatie van het apparaat. Zij dienen bij bestellingen van onderdelen, aanspraken op fabrieksgarantie en overige aanvragen m.b.t. het apparaat altijd mee worden aangegeven.

Het maximale draagvermogen geeft aan voor welke maximale belasting het apparaat ontworpen is. Het maximale draagvermogen mag niet worden overschreden.

Bij het gebruik bij het hefgereedschap/draagapparaat (bv. kraan, kettingtakel, vormheftruck, bagger) moet ook rekening worden gehouden met het op het typeplaatje aangeduide eigen gewicht.



Voorbeeld:

## 9.3 Instructie m.b.t. verhuur/uitlenen van PROBST apparaten



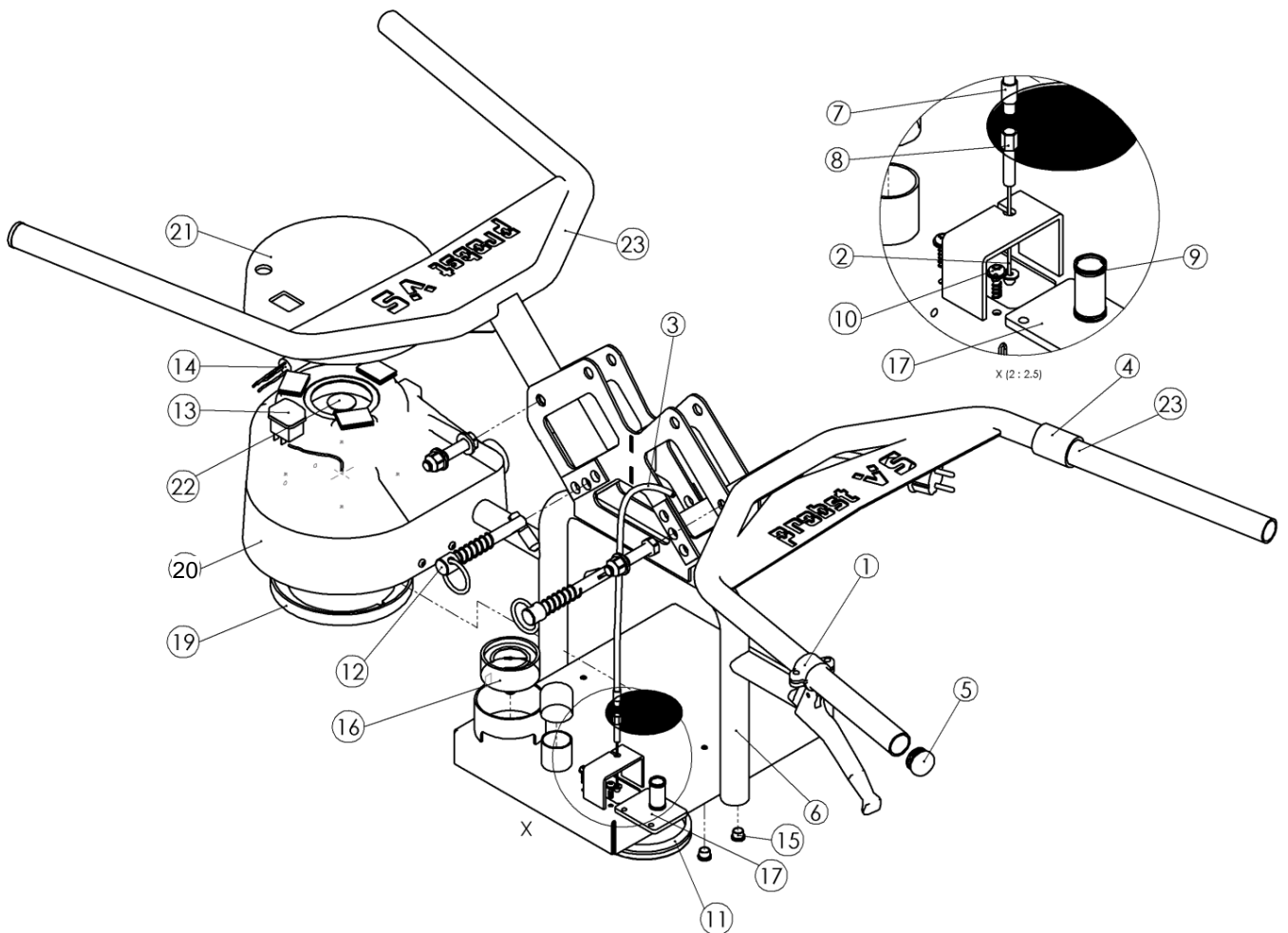
Bij iedere uitlening/verhuur van PROBST apparaten **moet** absoluut de daarbij horende originele handleiding worden meegeleverd (indien de taal van het land van de betreffende gebruiker afwijkt, dient bovendien de desbetreffende vertaling van de originele handleiding te worden meegeleverd)!

# Reserveonderdelen Speedy VS-140 (230V/110V) the better solution

Voor dit apparaat verlenen wij een garantie conform onze algemene verkoopwaarden. Hetzelfde geldt voor originele reserveonderdelen mits deze door ons werden geleverd.

Voor schade, die door het gebruik van niet originele onderdelen is ontstaan, verlenen wij geen enkele vorm van garantie.

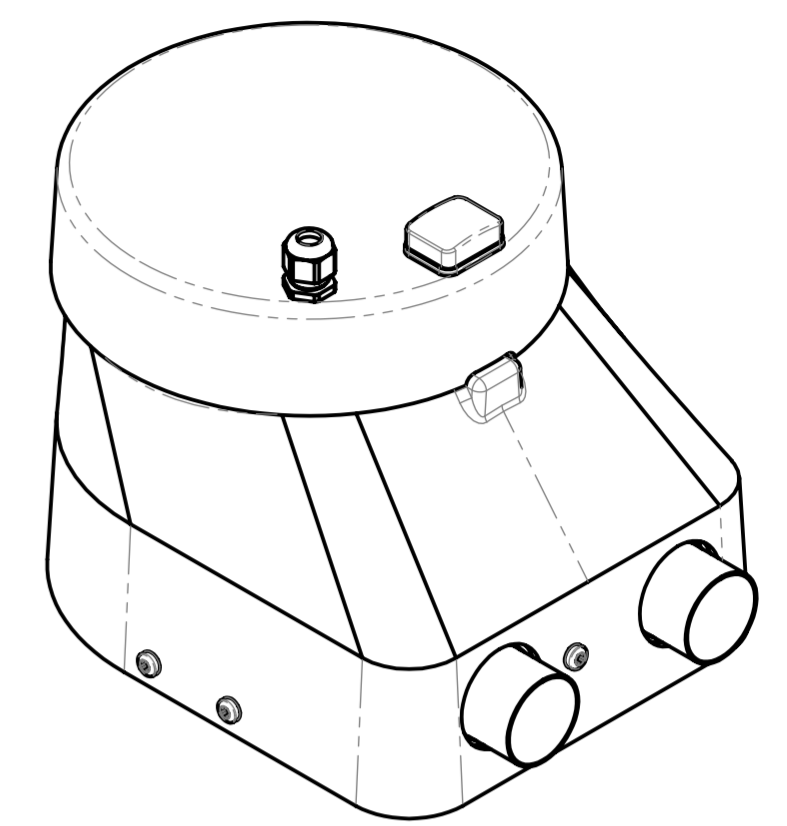
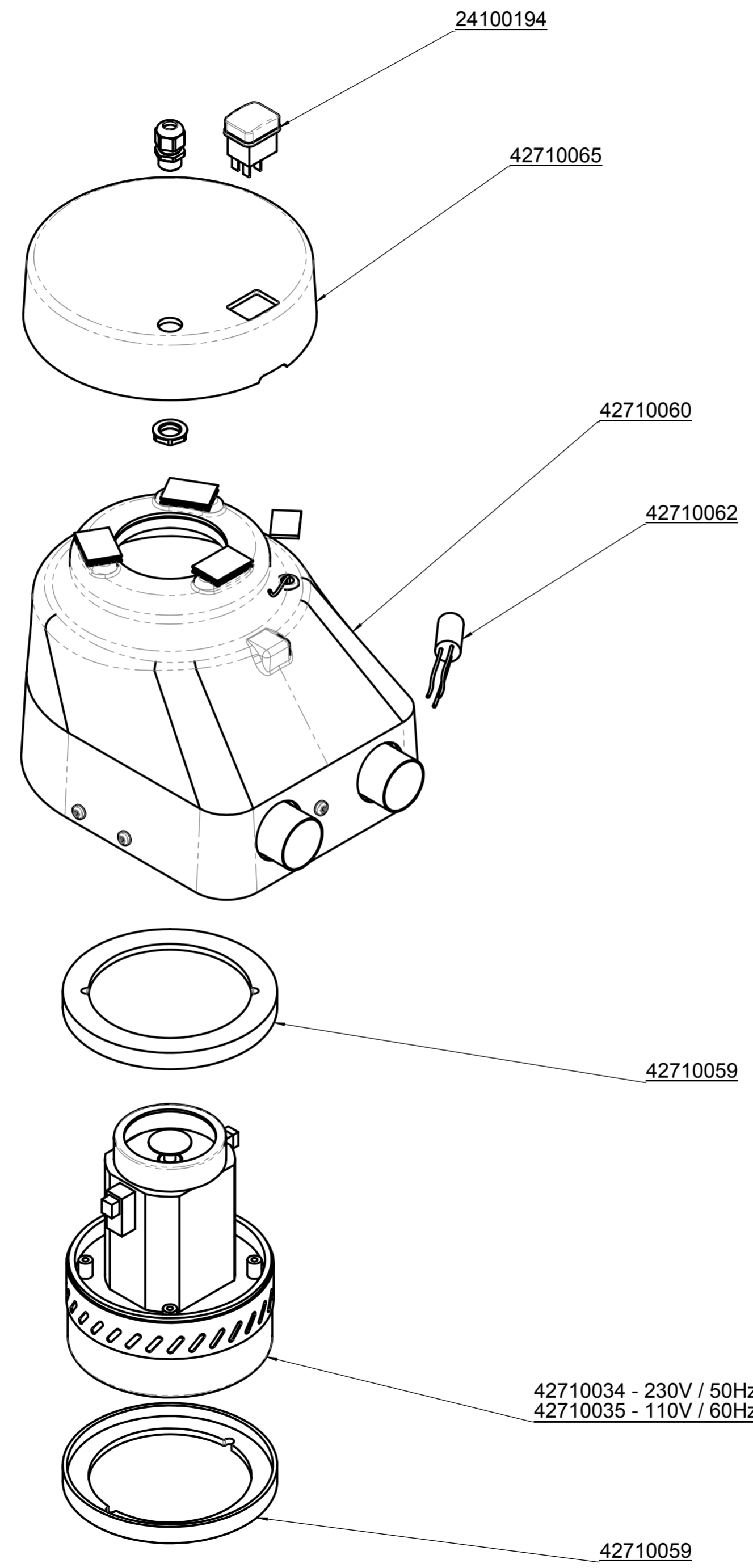
Uitgesloten van de garantie zijn slijtageonderdelen zoals bijvoorbeeld de rubberen afdichtingsring.





Pos.	Beschrijving / Description	Art.-No.
1	Handschakelaar BH 90.800 / operating lever	4271.0036
2	Rond koord met kogeldrukknip / round stranded wire with ball for bowden cable	siehe/see Pos.7
3	Buitenkabel / cover for bowden wire	siehe/see Pos.7
4	Bevestigingsbandje met klitteband / Velourband / belt	-----
5	Stopje / plug	4271.0055
6	Beugel / lower part	4271.0056
7	Trekkabel / Bowden wire	2100.0157
8	Verstelschroef / adjusting screw	4271.0057
9	Drukveer -1.50 / pressure spring	4271.0058
10	Cockpitparkerschroef / tappino screw	-----
11	Afdichtings V-ring 90 s tussen apparaat en zuigplaat / gasket between suction pad and device V-Ring 90 s	4271.0010
12	Verstelschroef verzinkt / spring bolt	4271.0052
13	Aan/uit Schakelaar / on/off switch	2410.0194
14	Condensator / condenser	4271.0062
15	Stop / plug	4271.0063
16	Manometer VAM 63/1-175H / vacuum gauge	2213.0016
17	Ventilatie klep / ventilation flap	4271.0064
18	Compressor compleet gemonteerd voor 230 V / fan unit (complete) for 230 V	4271.0061
19	Compressor afdichting / seal for fan	4271.0059
20	Bovendeel / upper part	4271.0060
21	Deksel voor de Speedy VS2 / cover for VacuMaster Speedy	4271.0065
22	Compressor voor de Speedy VS2 230 V / fan for VacuMaster Speedy 230 V	4271.0034
	Compressor voor de Speedy VS2 110 V / fan for VacuMaster Speedy 110 V	4271.0035
23	Handvat / operator handles	4271.0066
-	Zuiggrijper compleet / suction pad (complete)	-----
-	Afdichtingsring voor zuiggrijper* / sealing lip for suction pad*	-----
-	Klem voor de afdichtingsring* / clamp for sealing lip*	-----
-	Klemband voor de afdichtingsring 1,28 m* / clamping strip for sealing lip; 1,28 m*	-----

\* Bij het verwisselen van de afdichtingsring moet altijd een nieuwe klemband met ringklem worden ingezet.



		Bei Änderungen Rücksprache TB !	
		Gewicht: 4,6 kg	
		Schutzvermerk nach DIN 34 beachten! Nachdruck nur mit unserer Genehmigung!	
	Datum	Name	Benennung
Erst.	5.12.2013	Michael.Wunder	<b>Gebälseeinheit kompl. für Speedy VS-S und QJ</b> 230 V/50 Hz
Gepr.			
WA:		Artikelnummer/Zeichnungsnummer	
Kunde:		E42710061	
Zust.	Urspr.	Ers. f.	Ers. d.
		Blatt 1 von 1	

# Onderhoudsbewijs

*De garantiewaarborg voor dit apparaat geldt enkel bij het opvolgen van de voorgeschreven onderwijsvoorschriften (bei garantieaanvraag altijd deze garantiechecklist bijvoegen)*

Gebruiker: \_\_\_\_\_

Apparaatype: \_\_\_\_\_

Artikel-Nr.: \_\_\_\_\_

Apparaat -Nr.: \_\_\_\_\_

Bouwjaar: \_\_\_\_\_

## Garantiewaarborg na 25 bedrijfsuren

Datum:	Onderhoudstype:	Onderhoud door firma:
		Stempel
		.....
		Naam <i>Handtekening</i>

## Garantiewaarborg na 50 bedrijfsuren

Datum:	Onderhoudstype:	Onderhoud door firma:
		Stempel
		.....
		Naam <i>Handtekening</i>
		Stempel
		.....
		Naam <i>Handtekening</i>
		Stempel
		.....
		Naam <i>Handtekening</i>

## Garantiewaarborg 1x per jaar

Datum:	Onderhoudstype:	Onderhoud door firma:
		Stempel
		.....
		Naam <i>Handtekening</i>
		Stempel
		.....
		Naam <i>Handtekening</i>

# Onderhoudsbewijs

De garantiewaarborg voor dit apparaat geldt enkel bij het opvolgen van de voorgeschreven onderhoudsvorschriften (bei garantieaanvraag altijd deze garantiechecklist bijvoegen)

Gebruiker: \_\_\_\_\_

Apparaattype: \_\_\_\_\_

Artikel-Nr.: \_\_\_\_\_

Apparaat -Nr.: \_\_\_\_\_

Bouwjaar: \_\_\_\_\_

## Garantiewaarborg na 25 bedrijfsuren

Datum:	Onderhoudstype:	Onderhoud door firma:

Stempel

.....  
Naam                          Handtekening

## Garantiewaarborg na 50 bedrijfsuren

Datum:	Onderhoudstype:	Onderhoud door firma:

Stempel

.....  
Naam                          Handtekening

Stempel

.....  
Naam                          Handtekening

Stempel

.....  
Naam                          Handtekening

## Garantiewaarborg 1x per jaar

Datum:	Onderhoudstype:	Onderhoud door firma:

Stempel

.....  
Naam                          Handtekening

Stempel

.....  
Naam                          Handtekening

# Onderhoudsbewijs

*De garantiwaarborg voor dit apparaat geldt enkel bij het opvolgen van de voorgeschreven onderhoudsvoorschriften (bei garantieaanvraag altijd deze garantiechecklist bijvoegen)*

Gebruiker: \_\_\_\_\_  
 Apparaatype: \_\_\_\_\_ Artikel-Nr.: \_\_\_\_\_  
 Apparaat -Nr.: \_\_\_\_\_ Bouwjaar: \_\_\_\_\_

### Garantiwaarborg na 25 bedrijfsuren

Datum:	Onderhoudstype:	Onderhoud door firma:
		<p style="text-align: center;"><i>Stempel</i></p> <p>.....</p> <p style="text-align: center;"><i>Name                      Unterschrift</i></p>

### Garantiwaarborg na 50 bedrijfsuren

Datum:	Onderhoudstype:	Onderhoud door firma:
		<p style="text-align: center;"><i>Stempel</i></p> <p>.....</p> <p style="text-align: center;"><i>Naam                      Handtekening</i></p>
		<p style="text-align: center;"><i>Stempel</i></p> <p>.....</p> <p style="text-align: center;"><i>Naam                      Handtekening</i></p>
		<p style="text-align: center;"><i>Stempel</i></p> <p>.....</p> <p style="text-align: center;"><i>Naam                      Handtekening</i></p>

### Garantiwaarborg 1x per jaar

Datum:	Onderhoudstype:	Onderhoud door firma:
		<p style="text-align: center;"><i>Stempel</i></p> <p>.....</p> <p style="text-align: center;"><i>Naam                      Handtekening</i></p>
		<p style="text-align: center;"><i>Stempel</i></p> <p>.....</p> <p style="text-align: center;"><i>Naam                      Handtekening</i></p>