

Examen 2014

VMBO CSPE GL

elektrotechniek - installatietechniek - metaaltechniek - metalektro - instalektro - techniek-breed

Minitoets bij opdracht 11 variant a

Deze minitoets bestaat uit 10 vragen.

Bekijk de vragen op het beeldscherm.

Beantwoord de vragen op het papieren antwoordblad.

Begin met het invullen van je naam en examenummer in de rechter bovenhoek op het papieren antwoordblad.

Beantwoord de vragen op de volgende wijze:

Meerkeuzevragen

Zet een kruisje bij het juiste antwoord.

- Amsterdam
- Eindhoven
- Rotterdam
- Utrecht

Open vragen

Vul het juiste antwoord in.

Hoeveel kost het opsturen van het pakket?

€ 6,30



In een woning voor een lichamelijk gehandicapte wordt onderstaande sensor in plaats van een enkelpolige schakelaar gemonteerd.



Waarop reageert deze sensor?

- op verandering van geluid
- op verandering van licht
- op verandering van temperatuur
- op verplaatsing van infrarode straling



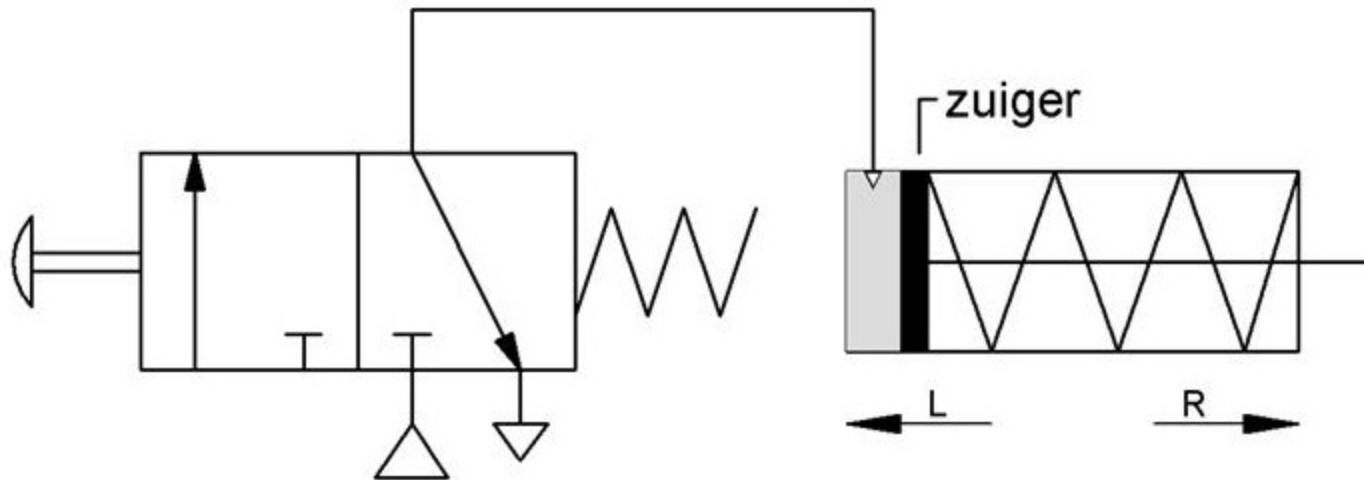
Hier staan drie logische schakelingen met verschillende waarden van de ingangen.

Welke logische waarden hebben de uitgangen (F) bij de drie schakelingen?

	F = 0	F = 1
	<input type="radio"/>	<input type="radio"/>
	<input type="radio"/>	<input type="radio"/>
	<input type="radio"/>	<input type="radio"/>



Dit is het schema van een pneumatische schakeling.



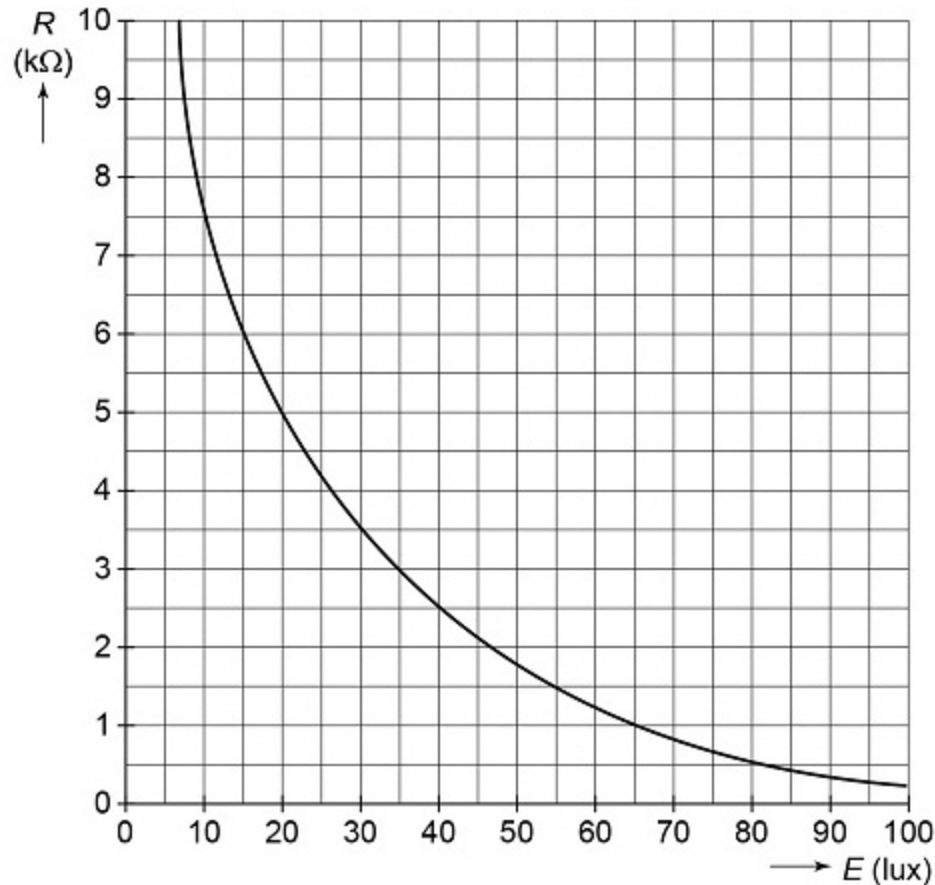
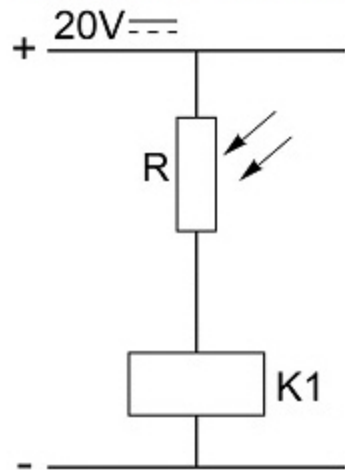
Welk soort ventiel is dit?

In welke richting beweegt de zuiger als je het ventiel bedient (indrukt)?

- een 3/2-ventiel, de zuiger beweegt naar rechts
- een 3/2-ventiel, de zuiger beweegt naar links
- een 5/2-ventiel, de zuiger beweegt naar rechts
- een 5/2-ventiel, de zuiger beweegt naar links



In dit schema wordt een relais bediend door een lichtgevoelige weerstand.



Het relais schakelt als de lichtgevoelige weerstand 6000 Ω is.

Bij welke lichtsterkte (E) gebeurt dit volgens de grafiek?

lux



Dit is een mechanische sensor.

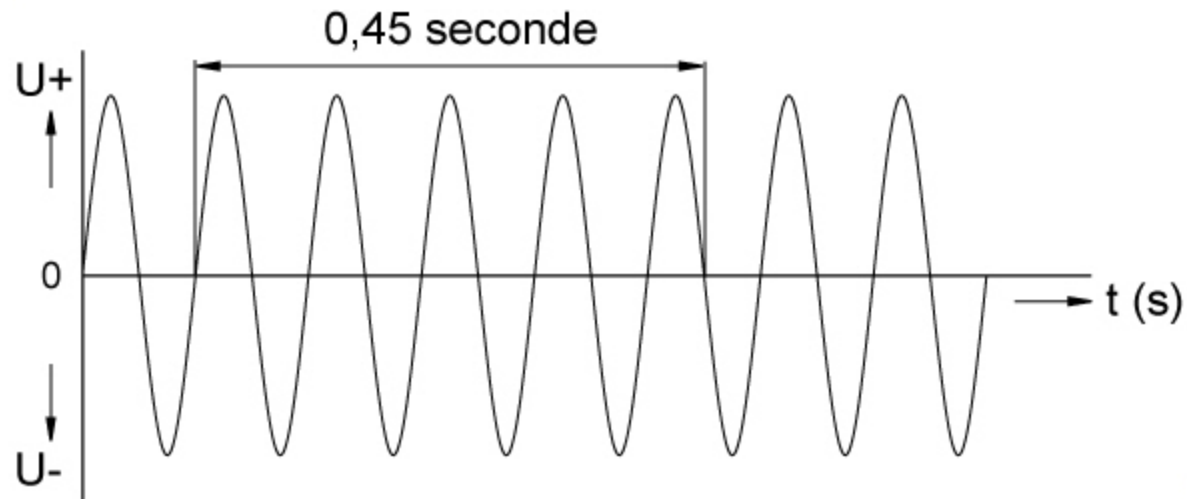


Wat is een eigenschap van een mechanische sensor?

- Hij heeft bewegende onderdelen.
- Hij heeft een hoge schakelsnelheid.
- Hij heeft een lange levensduur.
- Voor de bediening is een kleine kracht nodig.



Dit is een weergave van een sinusvormige wisselspanning.



Hoe groot is de frequentie van deze spanning?

Hz



Dit is een programmeerbaar besturingsrelais.

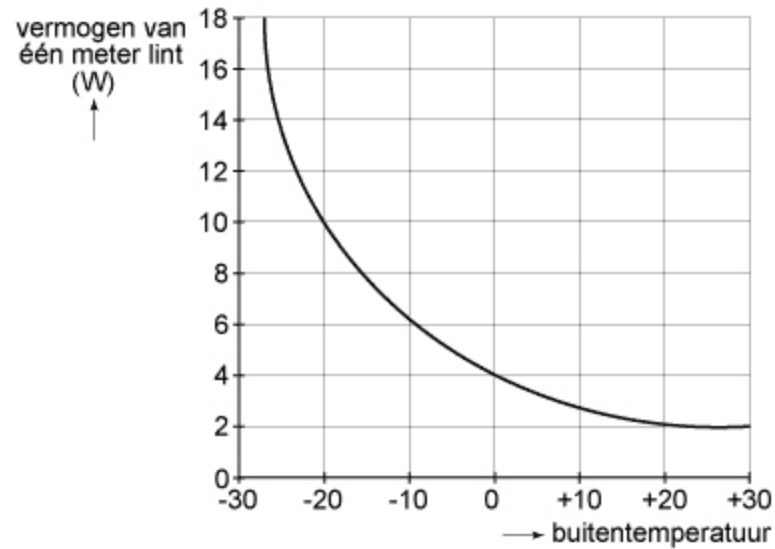


Voor welke voedingsspanning is dit relais geschikt?

- voor 10 volt gelijkspanning
- voor 10 volt wisselspanning
- voor 24 volt gelijkspanning
- voor 24 volt wisselspanning



Een waterleiding wordt tegen vorst beschermd met een elektrisch verwarmingslint (tracing). Naarmate de temperatuur lager wordt zal er een grotere stroom door het lint gaan.

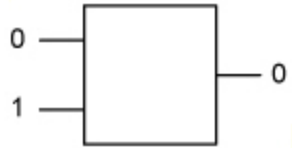


Welk vermogen neemt 12 meter lint op, volgens de grafiek, wanneer de buitentemperatuur $-20\text{ }^{\circ}\text{C}$ is?

W



Dit is het symbool van een logische poort.



Welk symbool hoort in deze poort?

1

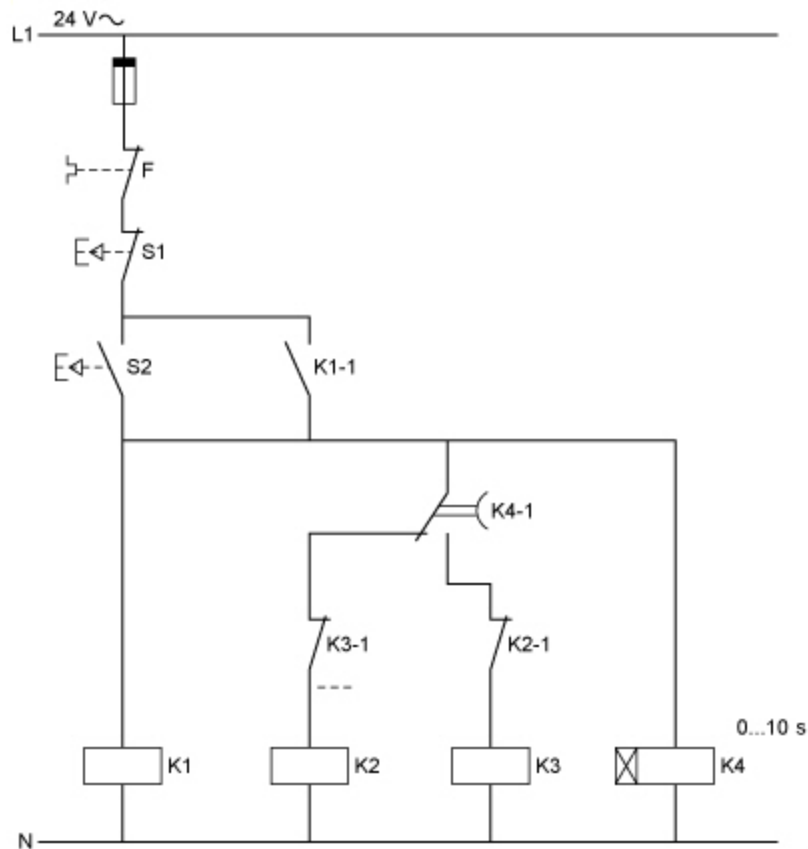
≥ 1

&

\geq &



Hier is een stroomkringschema afgebeeld.



Hoeveel handbediende contacten staan in dit schema?