

## Examen 2014

### VMBO CSPE GL

elektrotechniek - installatietechniek - metaaltechniek - metalektro - instalektro - techniek-breed

Minitoets bij opdracht 1 variant a

Deze minitoets bestaat uit 10 vragen.

Bekijk de vragen op het beeldscherm.

Beantwoord de vragen op het papieren antwoordblad.

Begin met het invullen van je naam en examenummer in de rechter bovenhoek op het papieren antwoordblad.

Beantwoord de vragen op de volgende wijze:

#### Meerkeuzevragen

Zet een kruisje bij het juiste antwoord.

- Amsterdam
- Eindhoven
- Rotterdam
- Utrecht

#### Open vragen

Vul het juiste antwoord in.

Hoeveel kost het opsturen van het pakket?

€ 6,30

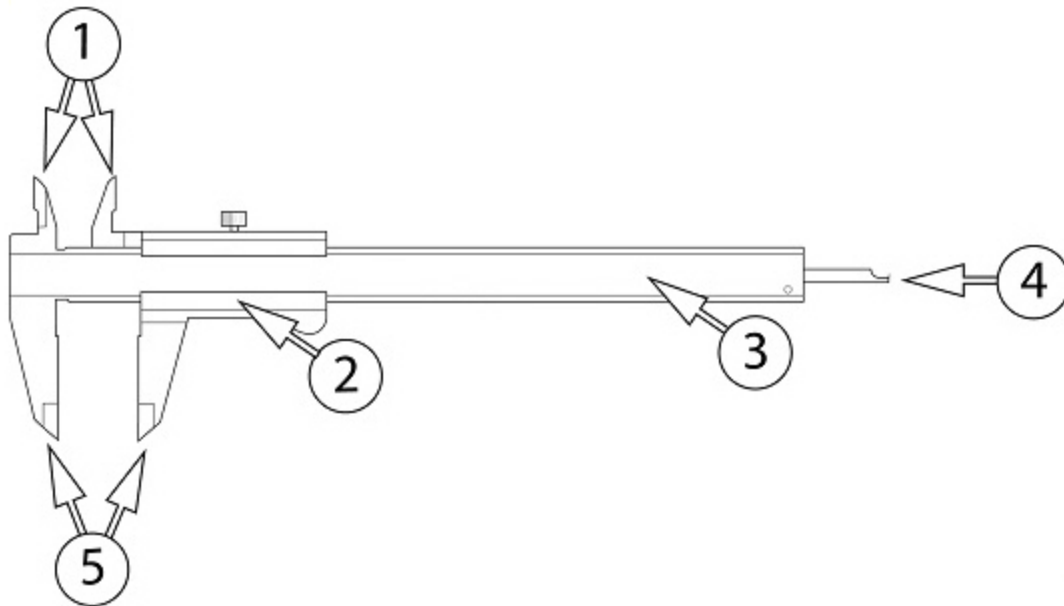


**Wat is een voorbeeld van een onveilige handeling?**

- draaiende delen van een boormachine zonder afscherming
- een steiger zonder beveiliging tegen vallen
- het boren van gaten in staal zonder veiligheidsbril
- struikelen tijdens werkzaamheden over een plank en zich bezeren



In deze tekening wijzen de pijlen naar vijf delen van een schuifmaat.



**Welk deel hoort bij de omschrijving?**

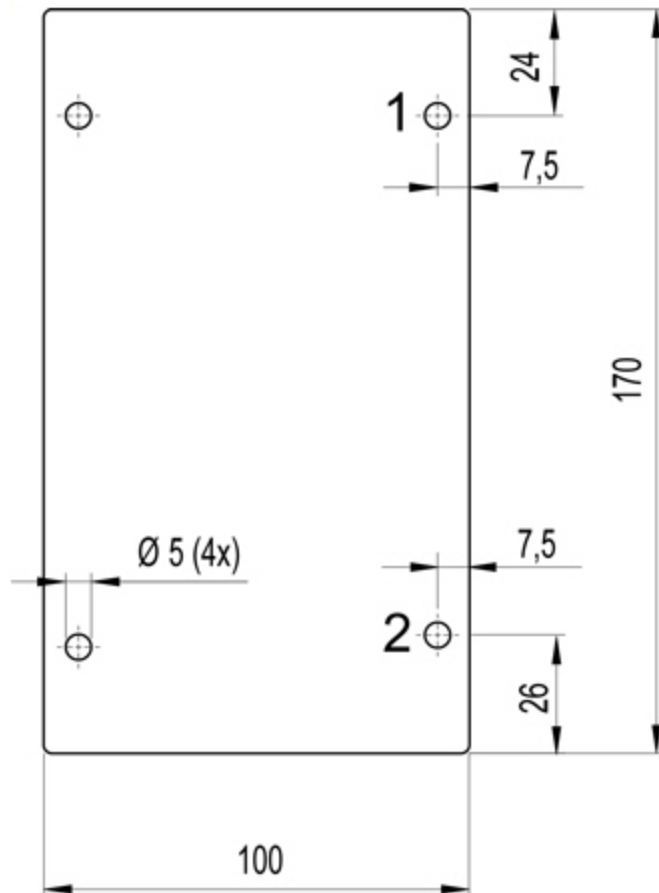
Dit is de nonius van de schuifmaat:

Met dit deel meet je inwendige maten:

Dit gebruik je voor het bepalen van de dieptemaat:



Dit stuknummer is gemaakt volgens deze toleranties: verspanen:  $\pm 0,5$  mm, plaatwerk:  $\pm 1$  mm.  
 Bij de controle blijkt dat de omtrekmaten 170 mm en 100 mm de grootste grensmaat hebben.  
 De gaten (1 en 2)  $\varnothing 5$  mm hebben de kleinste grensmaat.  
 De maten 24 mm, 26 mm en 7,5 mm van de gaten  $\varnothing 5$  mm hebben de nominale maat.

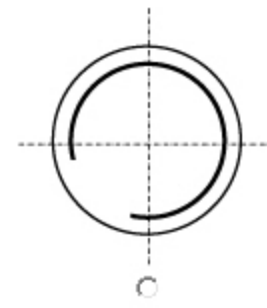
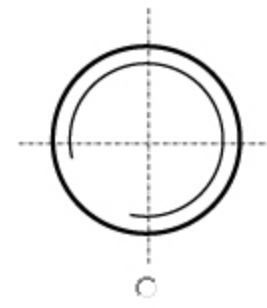
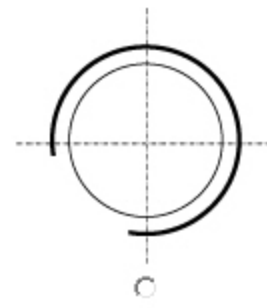
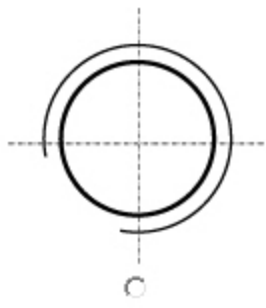


Wat is de hartafstand tussen gat 1 en 2?

mm



Welk symbool is juist getekend voor het aangeven van schroefdraad getapt in een blokje staal (binnendraads)?





Hier is een pictogram afgebeeld.

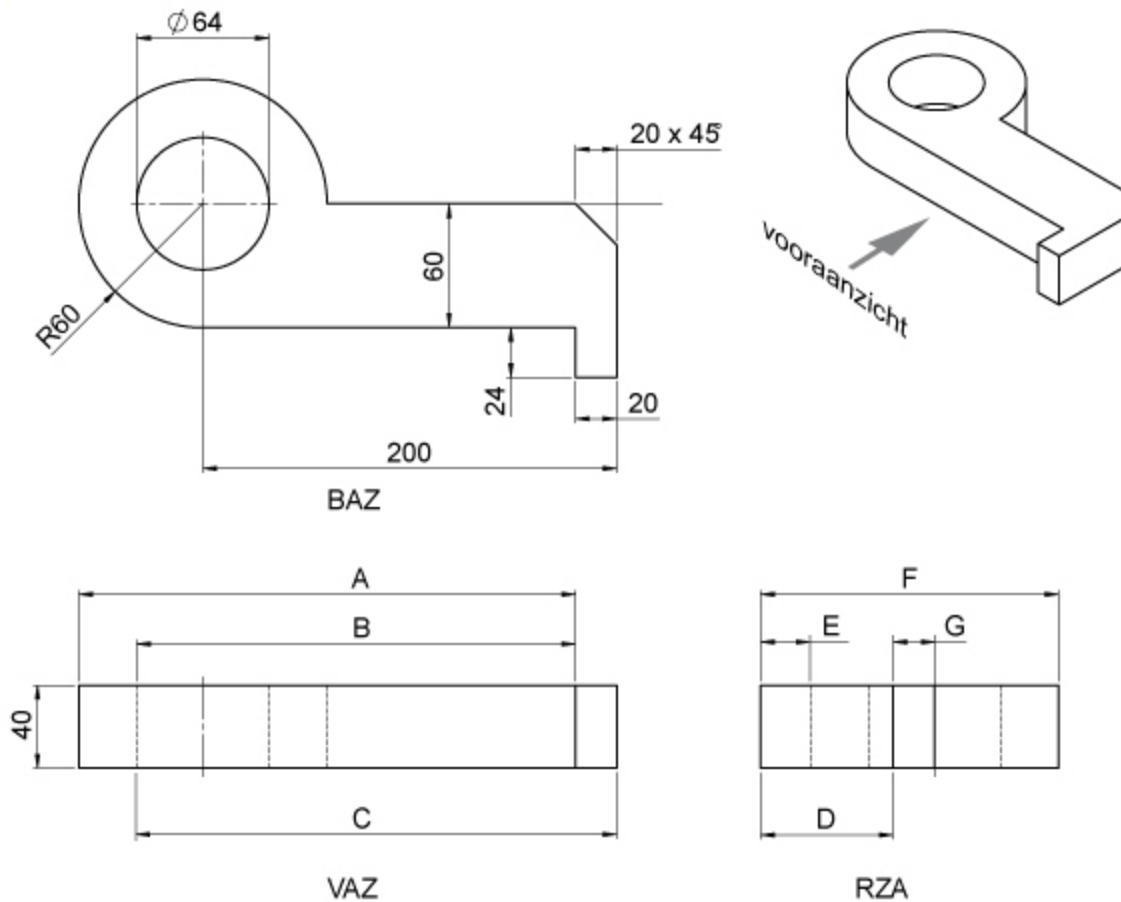


Geef bij elke bewering aan of die juist of onjuist is.

	juist	onjuist
Dit pictogram is een gebodsbord.	<input type="radio"/>	<input type="radio"/>
Dit pictogram betekent dat gezichtsbescherming verplicht is.	<input type="radio"/>	<input type="radio"/>
Dit pictogram waarschuwt voor gevaarlijke gassen.	<input type="radio"/>	<input type="radio"/>
Dit pictogram komt voor op gereedschap dat grof stof veroorzaakt, zoals een boorhamer.	<input type="radio"/>	<input type="radio"/>



Dit is een tekening met een isometrische projectie en drie aanzichten van een werkstuk.



**Hoe groot zijn de maten A en D?**

Vul de juiste waarden in.

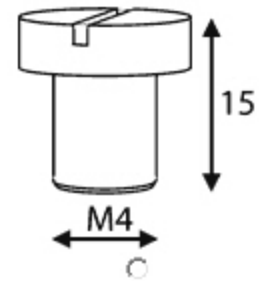
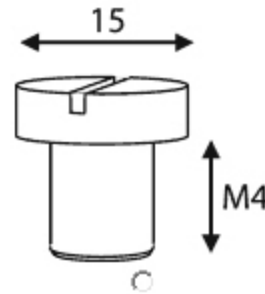
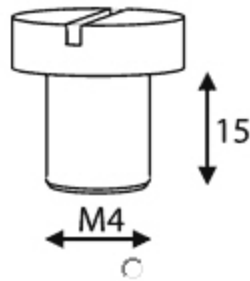
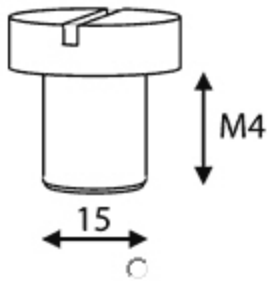
maat A is:  mm

maat D is:  mm



Hier staan vier afbeeldingen van een cilinderkopschroef M4 x 15 om een rail te monteren.

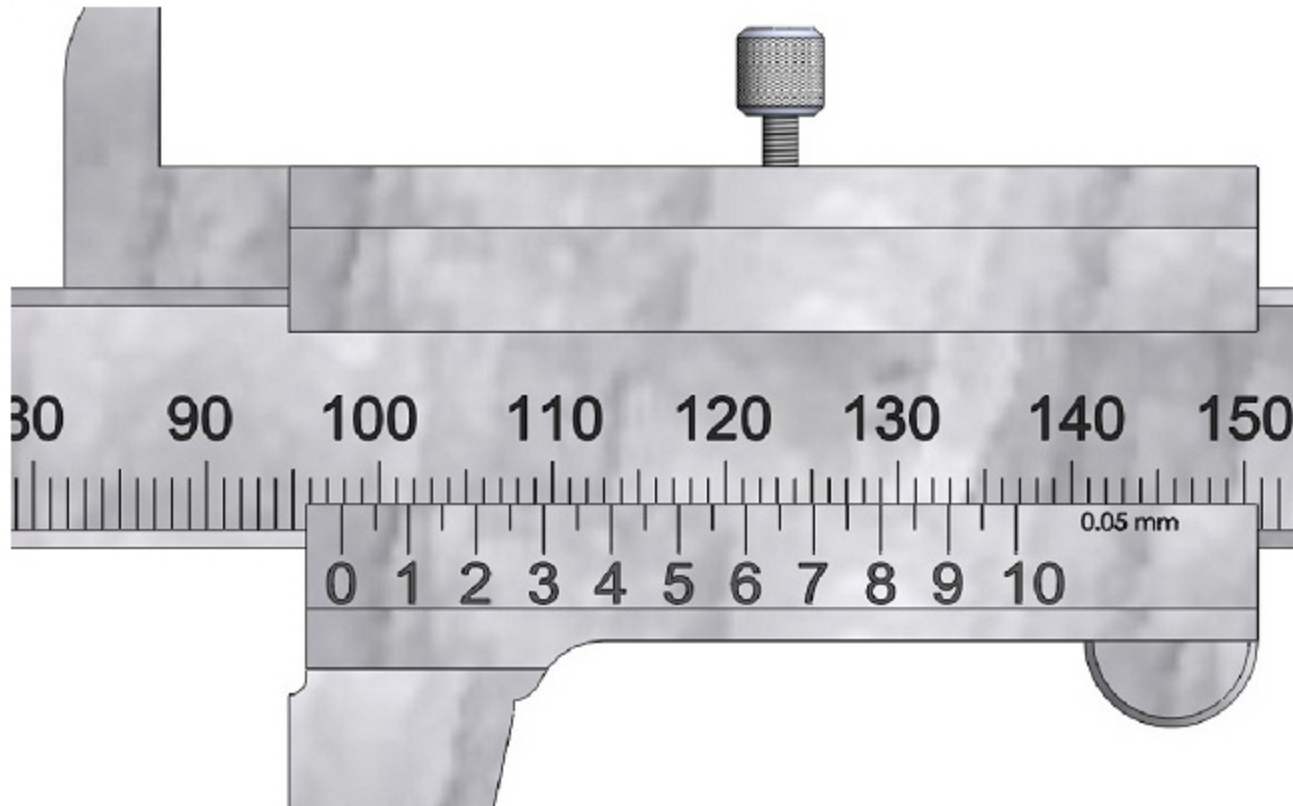
**In welke afbeelding zijn de maten juist aangegeven?**







Met een schuifmaat is een maat gecontroleerd.



**Welke maat geeft de schuifmaat aan?**

Geef je antwoord op één decimaal nauwkeurig.

mm



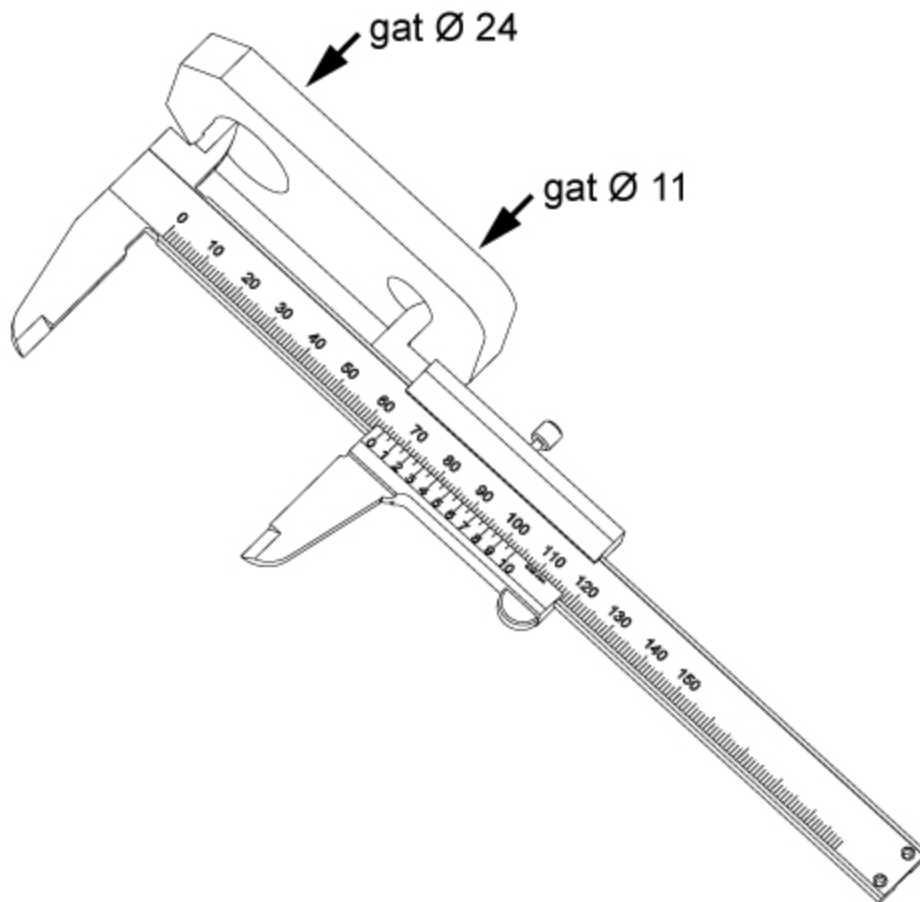
Een besturingskast wordt voorzien van bedrading.  
Er wordt gebruik gemaakt van montagesnoer.

**Welke afbeelding toont montagesnoer?**





Deze schuifmaat meet een maat van 64,5 mm.



Hoe groot is de hart-op-hartmaat van deze gaten?

mm