

2015

elektrotechniek KB

minitoets bij opdracht 5 - variant A

kandidaatnaam:

kandidaatnummer:

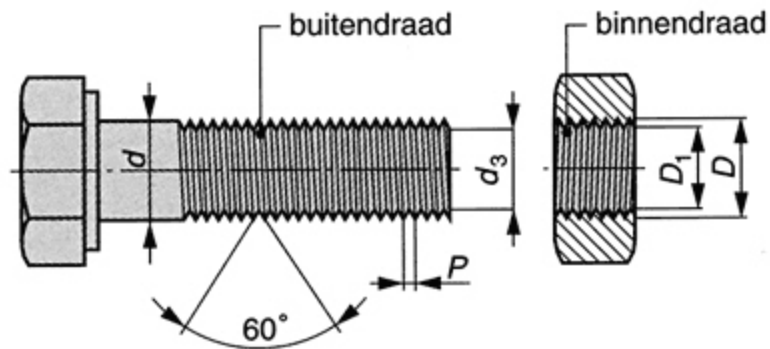
Je ziet hier een megger.



Welke grootte kun je meten met een megger?

- de aardlekstroom
- de aardverspreidingsweerstand
- de isolatiespanning
- de isolatieweerstand

Hier zie je een tekening van een schroefdraad en de maten ervan.



nominale maten schroefdraad		
aanduiding	P	d = D
	mm	mm
M3	0,5	3,0
M4	0,7	4,0
M5	0,8	5,0
M6	1,0	6,0
M8	1,25	8,0
M10	1,50	10,0
M12	1,75	12,0

In de montageplaat van de besturingskast moet je schroefdraad M3 tappen.

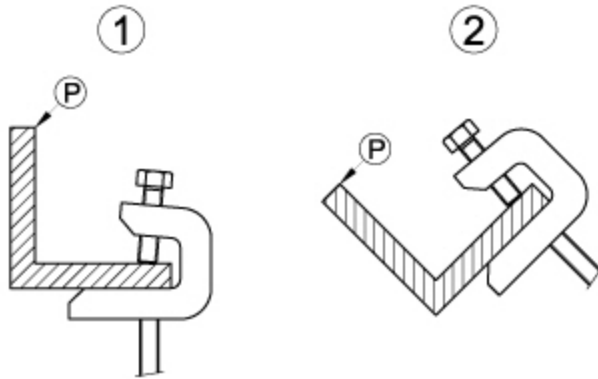
Met welke maat boor moet je dan boren?

Gebruik de formule: boordiameter = $0,83 \times d$.

Rond af op 1 decimaal.

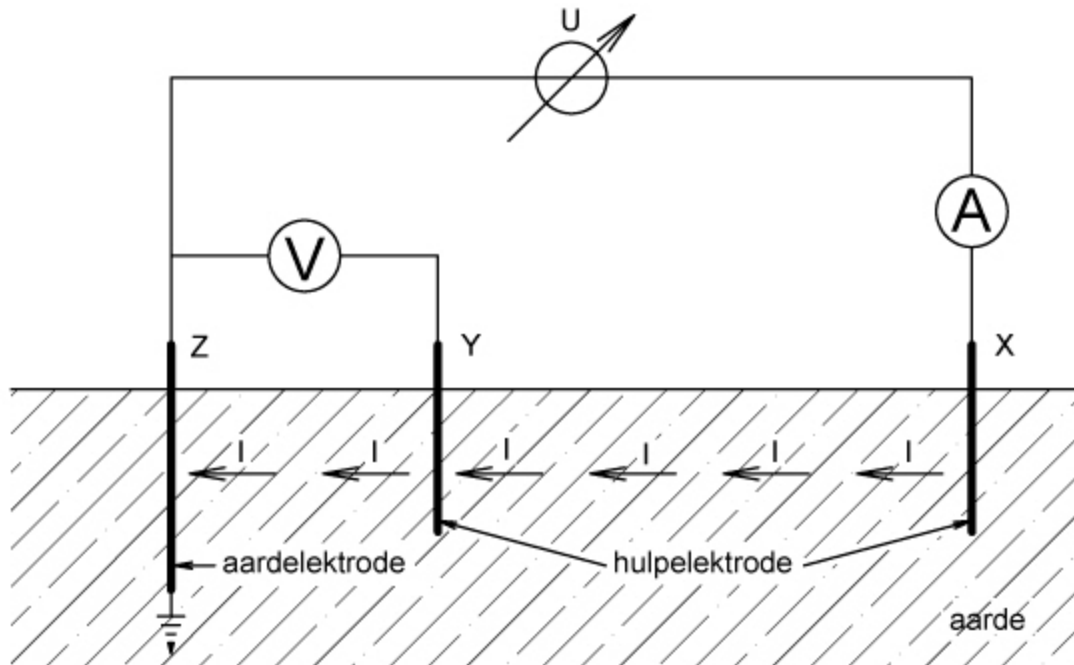
mm

In afbeelding 1 zie je een CAD-tekening van een klem.
Je gaat in CAD de klem draaien zoals in afbeelding 2.



Over welke hoek moet je de klem draaien als je uitgaat van punt P in afbeelding 1?

- over een hoek van 45° linksom
- over een hoek van 45° rechtsom
- over een hoek van 90° linksom
- over een hoek van 90° rechtsom



Welke meting wordt hier uitgevoerd?

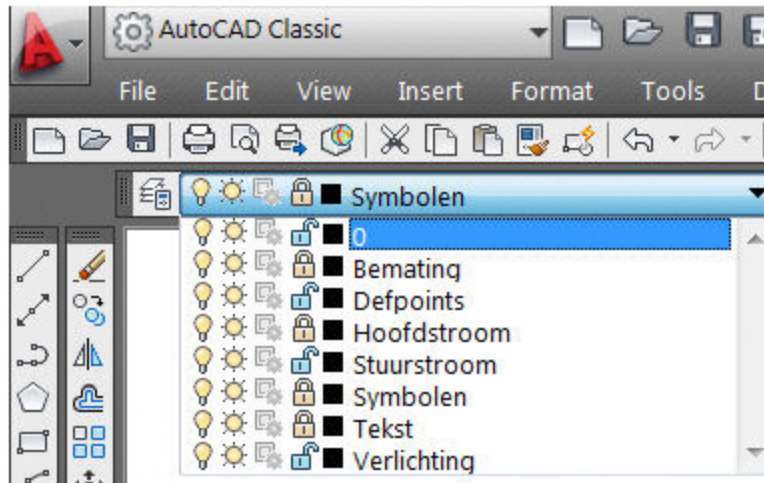
- een aardlekstroommeting
- een aardverspreidingsmeting
- een isolatieweerstandsmeting
- een kortsluitspanningsmeting



Is er in deze situaties wel of geen elektrische spanning tussen twee punten?

	wel spanning	geen spanning
bij verschil in lading	<input type="radio"/>	<input type="radio"/>
bij verschil in polariteit	<input type="radio"/>	<input type="radio"/>
bij verschil in neutronen	<input type="radio"/>	<input type="radio"/>

Hier zie je een overzicht van de lagen van een CAD-bestand.



Op welke laag kun je tekenen en ook de tekening weer verwijderen?

- op de laag Bemating
- op de laag Stuurstroom
- op de laag Tekst
- op de laag Symbolen

In de tabel staan gegevens van verschillende lampen.

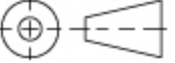
	Q LED 18 W	Q LED 36 W	EcoLED 35 W	EcoLED 45 W
	18 W LED	36 W LED	288 long-life LED's	288 long-life LED's
	40.000 uur	40.000 uur	50.000 uur	50.000 uur
	1300 lumen	2500 lumen	2900 lumen	3500 lumen
	3000 K	4000 K	4000 K	6500 K

Welk type lamp heeft de HOOGSTE specifieke lichtstroom (lumen/watt)?

- Q LED 18 W
- Q LED 36 W
- EcoLED 35 W
- EcoLED 45 W



Hier zie je een gedeelte van de stuklijst van 1 contactstuk.

10	22	sluitring	messing	M8 x 18
9	3	bolkop Schroef	messing	M8 x 15
8	6	bolkop Schroef	messing	M8 x 10
7	4	bolkop Schroef	staal 4.8	M8 x 15
6	5	cilinderkop Schroef	staal 4.8	M8 x 15
5	3	cilinderkop Schroef	staal 4.8	M4 x 10
4	2	cilinderkop Schroef	messing	M8 x 15
3	4	cilinderkop Schroef	messing	M4 x 10
2	2	contactveer	koper	87 x 25 x 1,5
1	1	contactblok	koper	55 x 25 x 10
STUK-NUMMER	AANTAL	BENAMING	MATERIAAL	AFMETING
AMERIKAANSE PROJECTIE		SCHAAL:	GETEKEND: CITO	
		MAATEENHEID: mm		
		DATUM:	GEZIEN:	
contactstuk				

Voor een dakalarm moet je 7 contactstukken maken.

Hoeveel messing cilinderkop Schroeven M8 x 15 heb je dan nodig?



Een 4-polige draaistroommotor is aangesloten op een driefasennet met een frequentie van 50 Hz.

Hoe groot is het toerental?

Gebruik de formule: $n = f \times 60 : p$.

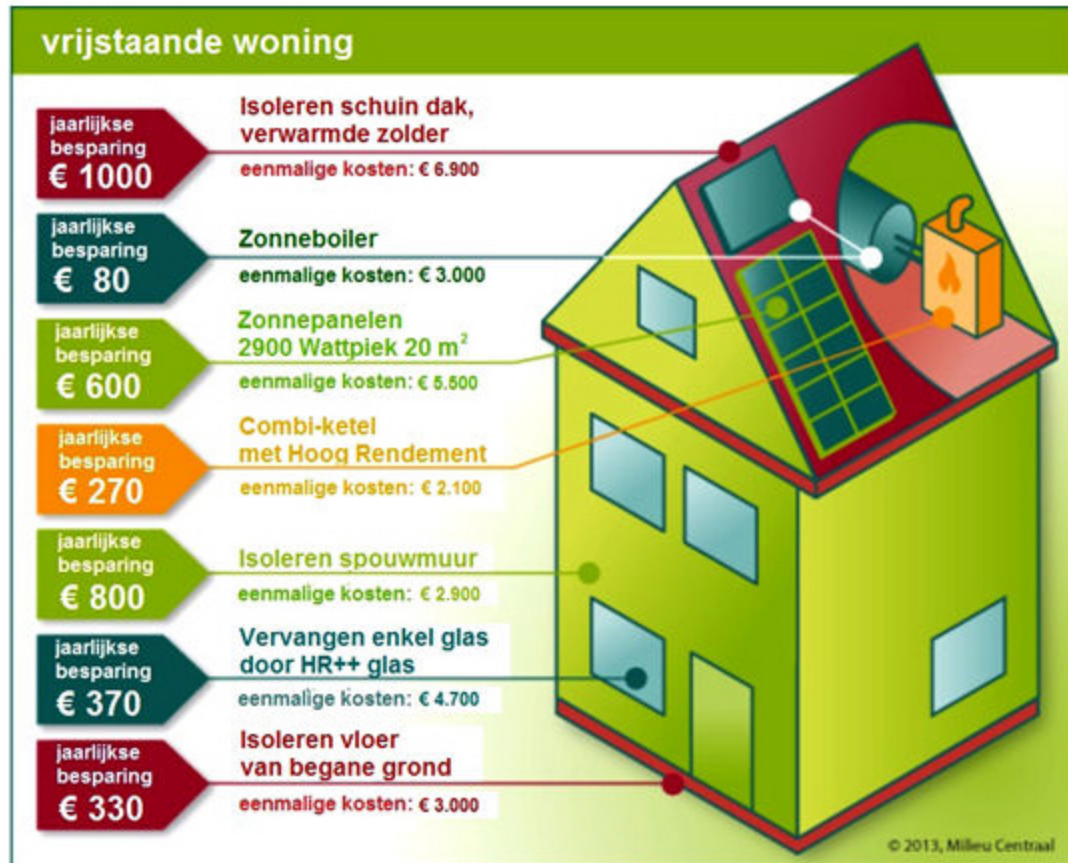
omw/min

Een draad in een besturingskast wordt erg warm.
Daarom wil je de stroom door de draad meten, terwijl de installatie aanstaat.

Welk meetinstrument gebruik je?



In dit overzicht staat wat je per jaar bespaart aan energiekosten als je deze veranderingen aanbrengt bij een woning.



Welke voorziening is het snelste terugverdiend?

- isoleren schuin dak (bij verwarmde zolder)
- isoleren spouwmuur
- zonneboiler
- zonnepanelen

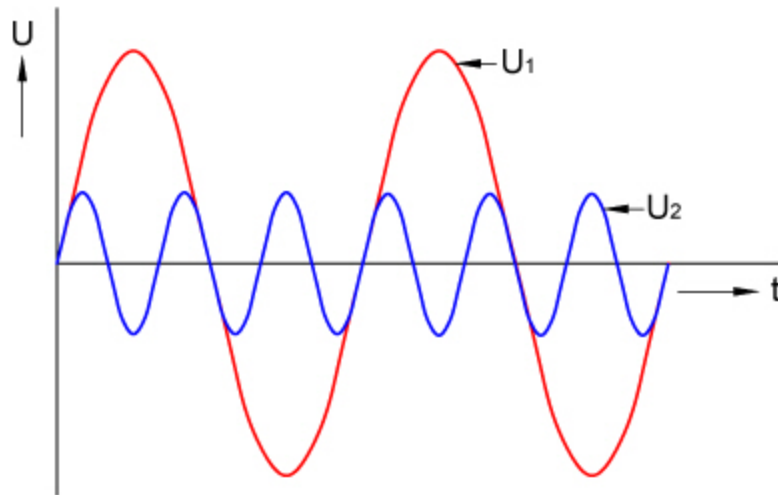


Een toestel neemt een grote stroom op. Hierdoor ontstaat er een verlies in de voedingskabel.

Hoe heet dit verlies?

- elektriciteitsverlies
- spanningsverlies
- stroomverlies
- weerstandsverlies

Je ziet hier het beeld van twee sinusvormige spanningen. Spanning U_1 heeft een frequentie van 150 Hz.

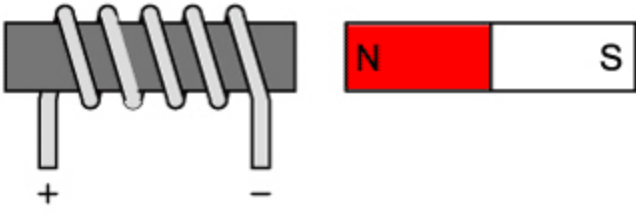
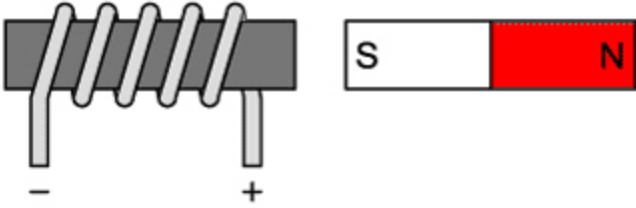


Wat is de frequentie van spanning U_2 ?

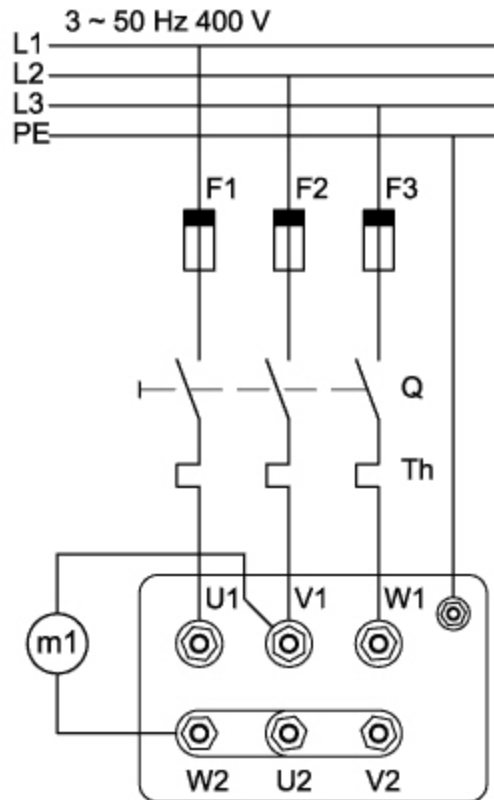
- 50 Hz
- 150 Hz
- 450 Hz
- 900 Hz

Twee keer breng je een staafmagneet in de buurt van een elektromagneet.

Trekken de magneten elkaar aan of stoten ze elkaar af?

	trekken aan	stoten af
	●	●
	●	●

Hieronder zie je het schema van een motorschakeling.
Omdat er een storing is aan de motor, voer je een meting uit.



Wat meet meter m1 als de motor in bedrijf is?

- de fasespanning
- de fasestroom
- de lijnspanning
- de lijnstroom

Zijn deze symbolen opkom-vertraagd of afval-vertraagd?

	opkom-vertraagd	afval-vertraagd
	<input type="radio"/>	<input type="radio"/>
	<input type="radio"/>	<input type="radio"/>
	<input type="radio"/>	<input type="radio"/>



In de tabel staan gegevens over een soldeerbout en een gloeilamp.

	spanning	vermogen	weerstand
soldeerbout	230 V	100 W Ω
gloeilamp	230 V W	3527 Ω

Wat is de weerstand van de soldeerbout en wat is het vermogen van de lamp?

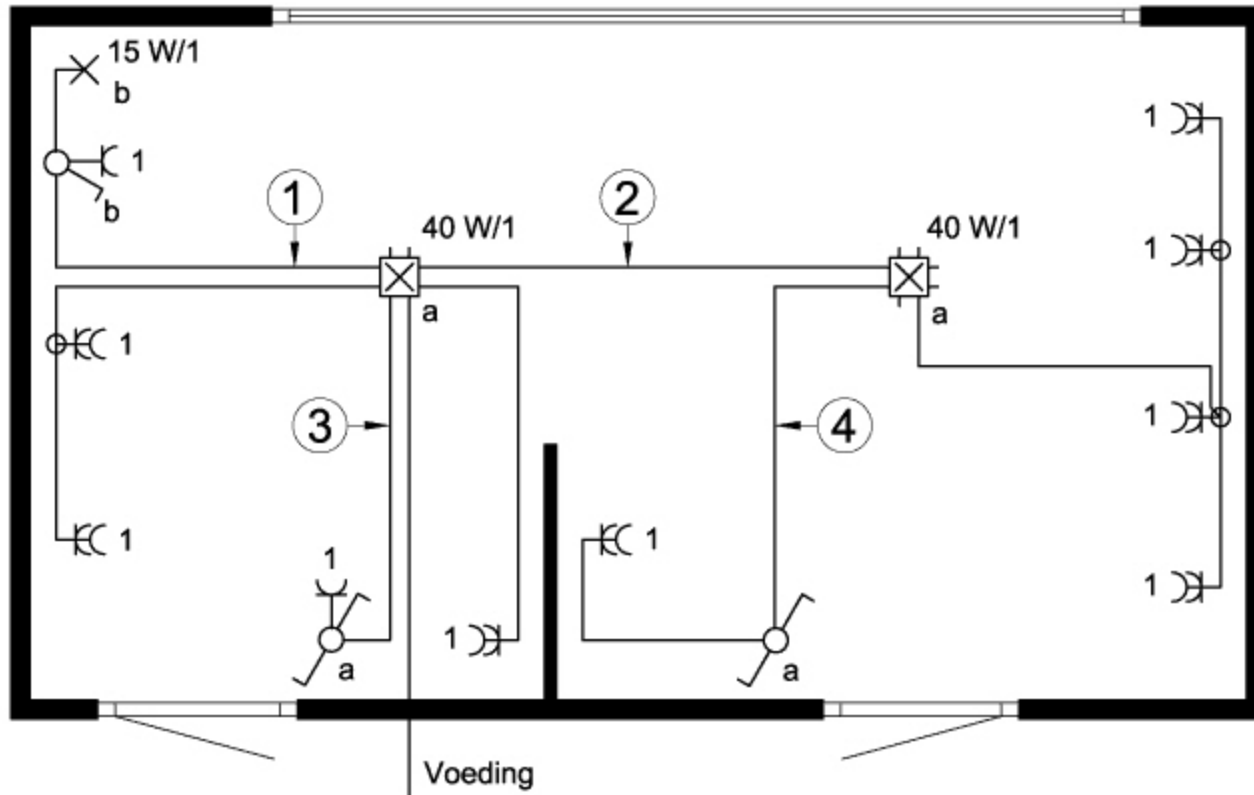
Gebruik de formules: $U = I \times R$ en $P = U \times I$.

Rond af op een heel getal.

weerstand soldeerbout ohm

vermogen gloeilamp W

Dit is de tekening van een elektrische installatie in een kantoor.
De pvc-buizen zijn \varnothing 16 mm.



Hoeveel draden zitten er in de buis bij 1?

- 3 draden
- 4 draden
- 5 draden
- 6 draden

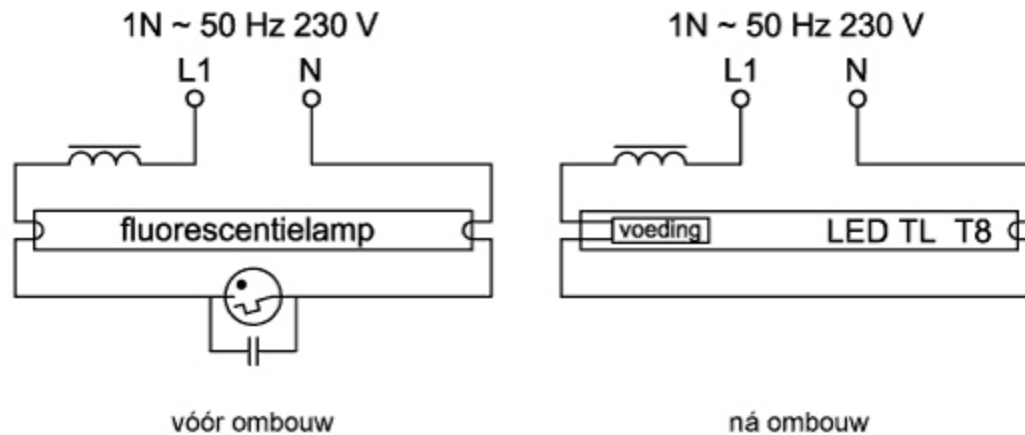


Met welke schakelaar kun je twee fasen van een elektromotor verwisselen?

- met een omkeerschakelaar
- met een ster-driehoekschakelaar
- met een werkschakelaar
- met een wisselschakelaar

Je gaat een armatuur ombouwen van tl-verlichting naar ledverlichting.

Je moet daarvoor een onderdeel verwijderen en daarna de aansluitingen ervan doorverbinden.



Welk onderdeel moet je verwijderen?

- de aansluitklemmen
- de gloeidraad
- de smoorspoel
- de starter