

2015

elektrotechniek KB

minitoets bij opdracht 8 - variant A

kandidaatnaam:

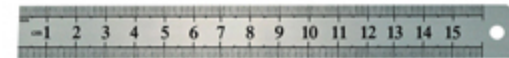
kandidaatnummer:

Zijn deze boren geschikt om in hout of in beton te boren?

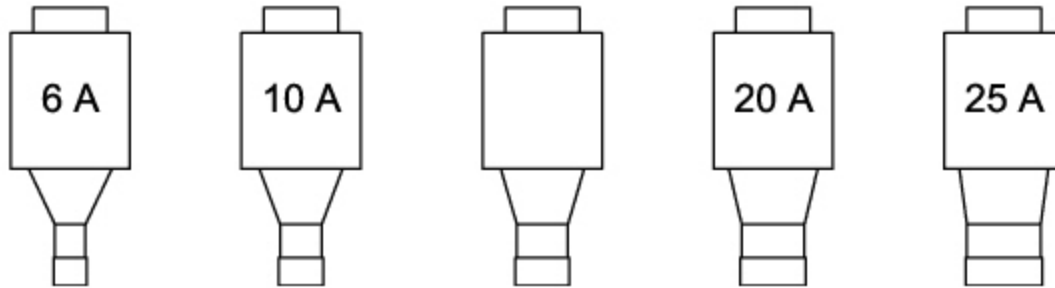
	hout	beton
	<input type="radio"/>	<input type="radio"/>
	<input type="radio"/>	<input type="radio"/>
	<input type="radio"/>	<input type="radio"/>
	<input type="radio"/>	<input type="radio"/>

In een schuur moet je een zakleiding aftekenen op 2,65 m vanuit een hoek.

Welk meetgereedschap is daarvoor het meest geschikt?



Je ziet vijf smeltpatronen van klein naar groot.



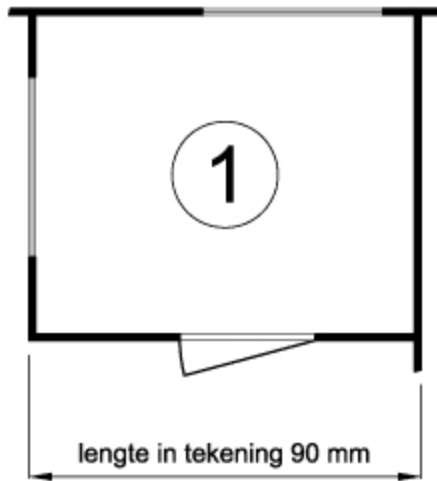
In een elektrische installatie moet je een smeltpatroon van 20 A vervangen door een patroon die één stap lager is.

Wat is de waarde van de smeltpatroon die je moet kiezen?

A



Je ziet hier twee plattegronden van dezelfde ruimte.



schaal: 1 : 30



schaal: 1 : ?

Op welke schaal is tekening 2 getekend?

- schaal 1 : 5
- schaal 1 : 30
- schaal 1 : 50
- schaal 1 : 54



Welk onderdeel hoort bij een normaaldoosstelsel?

- centraaldoos
- holle wanddoos
- inbouwdoos
- universele lasdoos

< Vorige

1

2

3

4

5

6

7

8

9

10

11

12

Overzicht

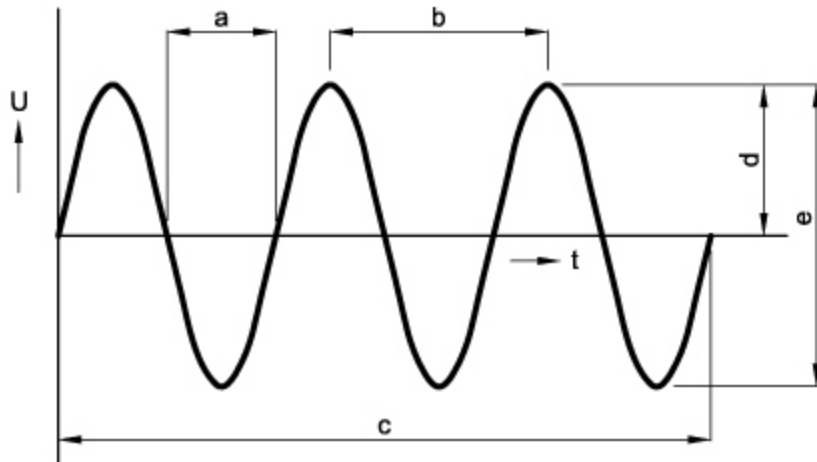
Volgende >



Welke onderdelen heeft een groepenkast met vijf eindgroepen?

- 1 aardlekschakelaar, 2 hoofdschakelaars en 5 aardlekautomaten
- 1 aardlekschakelaar, 2 hoofdschakelaars en 5 installatieautomaten
- 1 hoofdschakelaar, 2 aardlekschakelaars en 5 aardlekautomaten
- 1 hoofdschakelaar, 2 aardlekschakelaars en 5 installatieautomaten

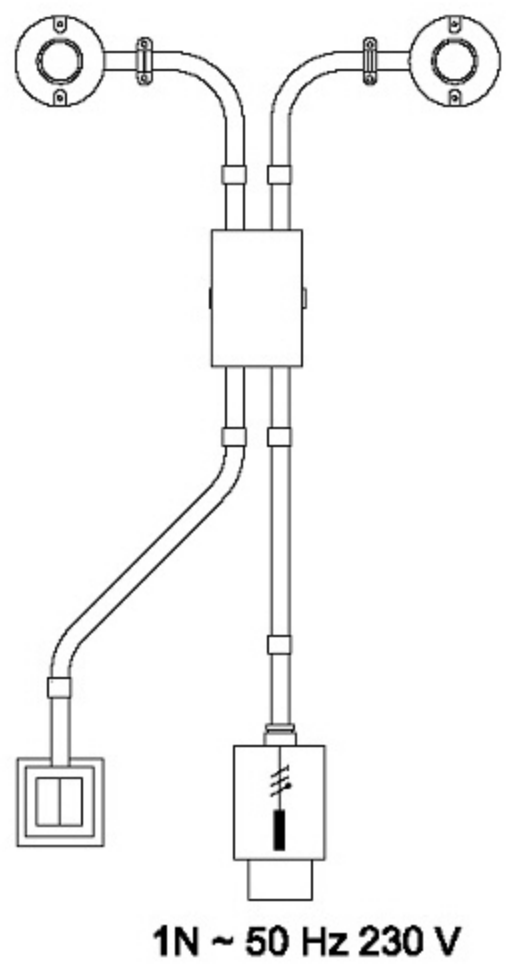
Je ziet op een oscilloscoop het beeld van een sinusvormige wisselspanning.



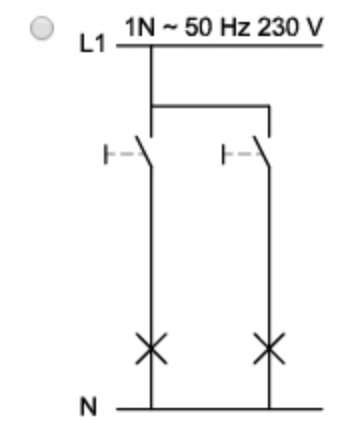
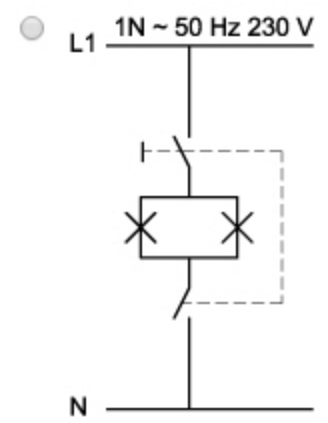
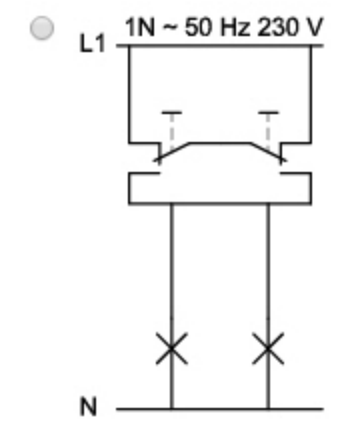
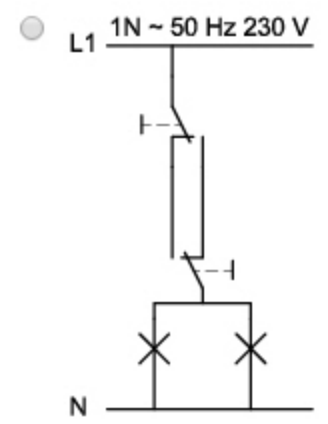
Welke maatlijn geeft de periodetijd aan?

- maatlijn a
- maatlijn b
- maatlijn c
- maatlijn e

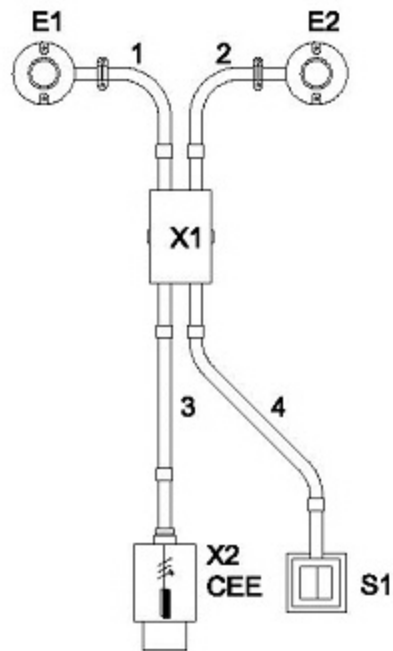
Je ziet de situatietekening van een lichtinstallatie.



Welk schema hoort bij deze lichtinstallatie?



Je ziet een situatietekening van een lichtinstallatie die is opgebouwd met H07V-U (VD) in buis \varnothing 16 mm.



1N ~ 50 Hz 230 V

Welke kleuren draad zitten er in buis 4?

- blauw, bruin, zwart
- bruin, zwart, blauw
- bruin, zwart, geel/groen
- bruin, zwart, zwart



Wat is de naam of afkorting van dit onderdeel?

- insteekrelais
- PLC
- TDR
- tijdrelais

Deze elektromotor heeft een kooianker en condensatoren op de motor.



Wat voor soort motor is dit?

- een 1-fase AC-motor
- een 1-fase DC-motor
- een ster-driehoekmotor
- een 3-fase DC-motor

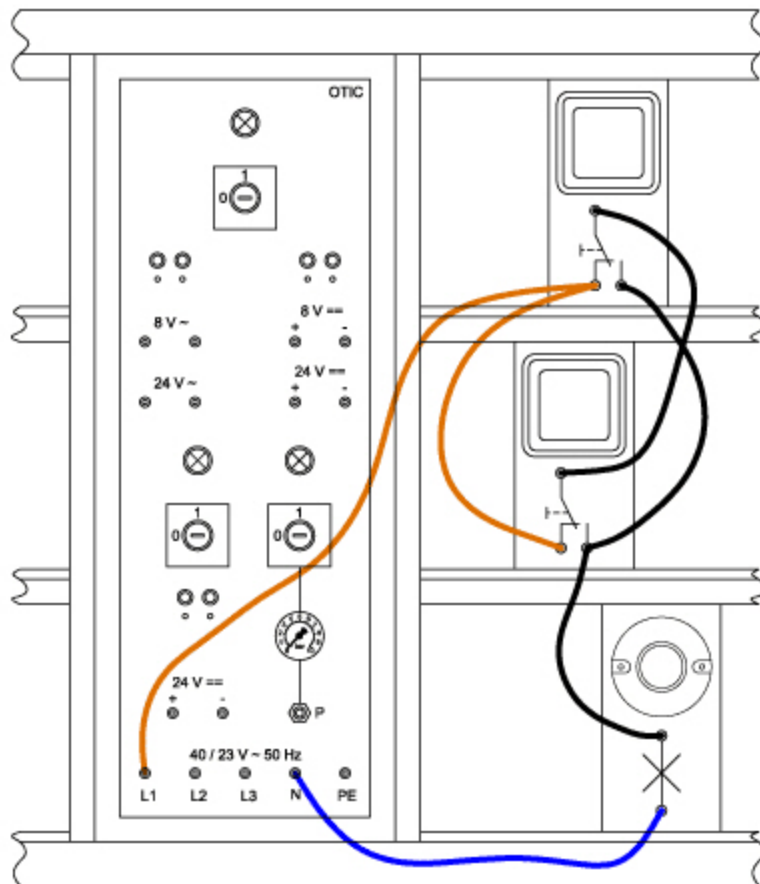
Je hebt dit bedieningskastje nodig.

	aantal	onderdelen	prijs per stuk, exclusief 21% btw
	1	bedieningskastje met twee gaten	€ 14,35
	2	drukknoppen	€ 5,03
	2	schakelelementen	€ 3,85
	1	wartel M20 + moer	€ 0,85

Wat moet je betalen voor een compleet bedieningskastje inclusief btw?

€

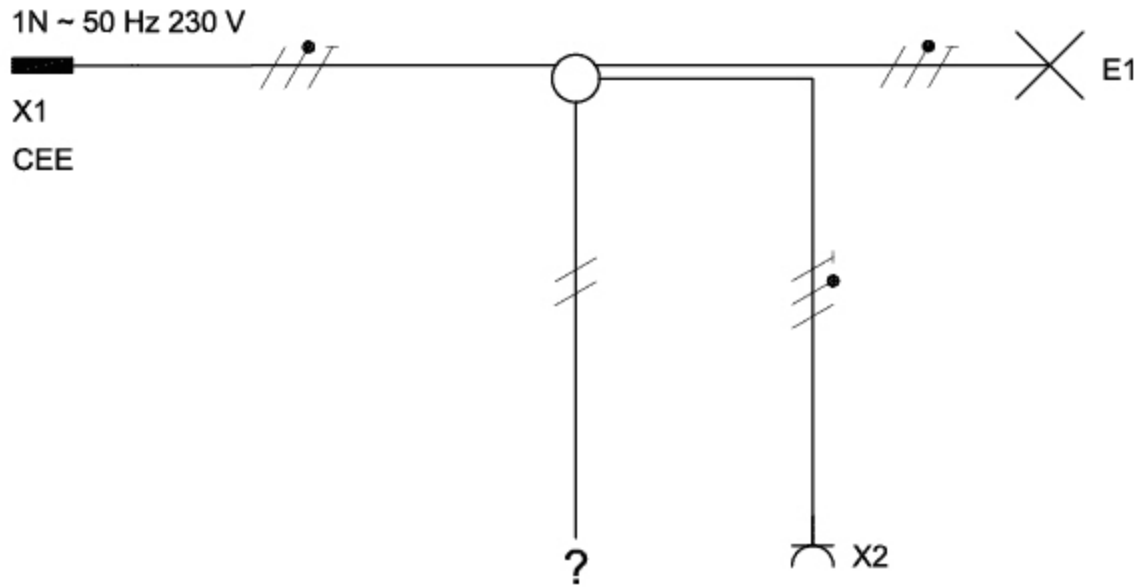
Je ziet een schakeltechnisch practicum met daarop een lichtschakeling.



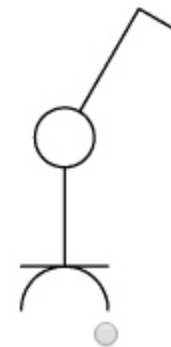
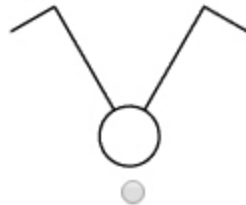
Bij welke installatie MOET je de schakeling van het practicum toepassen?

- 1N ~ 50 Hz 230 V
- 1N ~ 50 Hz 230 V
- 1N ~ 50 Hz 230 V
- 1N ~ 50 Hz 230 V

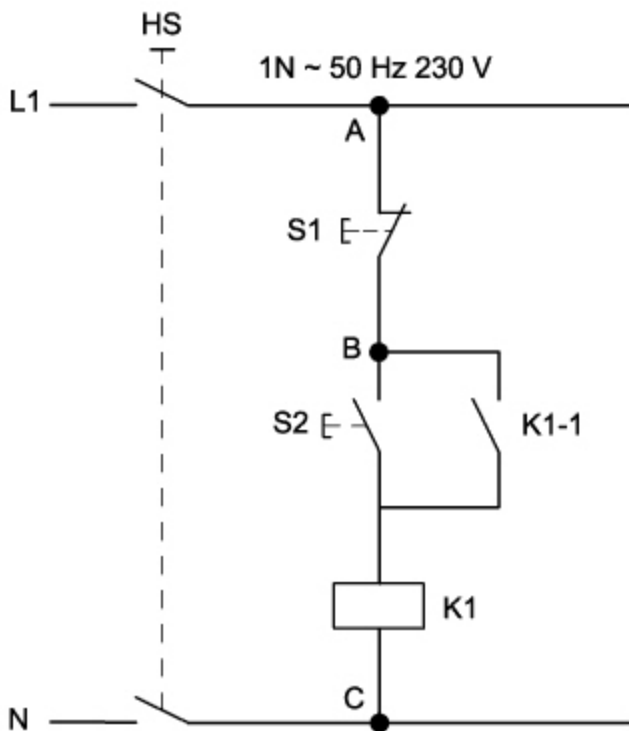
In dit installatieschema moet op de plaats van het vraagteken een symbool staan.



Welk symbool hoort hier?



Op deze schakeling staat GEEN spanning.
De gelijkstroomweerstand van de spoel van het relais is 10 ohm.



Welke waarde zal een ohmmeter meten over de punten A en C?

- 0 ohm
- 0,1 ohm
- 10 ohm
- oneindig groot

Je ziet een schakeling van digitale bouwstenen.
In de waarheidstabel van deze schakeling is één regel niet ingevuld.

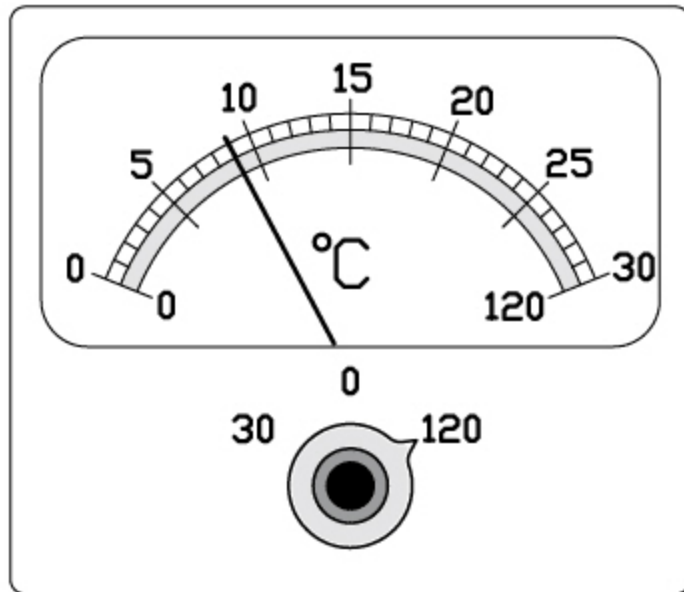


A	B	C	S
0	0	0	0
0	0	1	0
0	1	0	0
...
1	0	0	0
1	0	1	1
1	1	0	0
1	1	1	1

Welke regel hoort op de lege plek?

- | | | | |
|---|---|---|---|
| 0 | 1 | 1 | 0 |
|---|---|---|---|
- | | | | |
|---|---|---|---|
| 0 | 1 | 1 | 1 |
|---|---|---|---|
- | | | | |
|---|---|---|---|
| 1 | 1 | 0 | 0 |
|---|---|---|---|
- | | | | |
|---|---|---|---|
| 1 | 1 | 0 | 1 |
|---|---|---|---|

Op het paneel van een elektrische oven zit een temperatuurmeter.



Welke temperatuur geeft de meter aan?

°C

Je gaat de weerstand van een verplaatsbare leiding meten met een apparatentester.



Maximale waarden voor de weerstand in Ω :

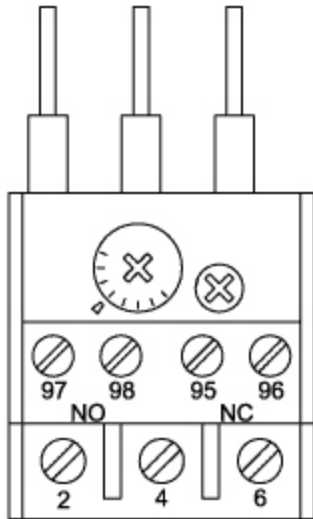
Lengte Beschermingsleiding (m)	Diameter (S) in mm ²				
	≤2,5	4	6	10	16
≤5	0,3	0,2	0,2	0,2	0,2
>5 en ≤10	0,4	0,2	0,2	0,2	0,2
>10 en ≤15	0,5	0,25	0,2	0,2	0,2
>15 en ≤20	0,6	0,3	0,2	0,2	0,2
>20 en ≤25	0,7	0,35	0,2	0,2	0,2
>25 en ≤30	0,8	0,4	0,25	0,2	0,2
>30 en ≤35	0,9	0,45	0,3	0,2	0,2
>35 en ≤40	1	0,5	0,35	0,2	0,2
>40	1	1	1	1	1

De leiding heeft een lengte van 9 meter en een draaddoorsnede van 1 mm².

Hoe groot mag de weerstand zijn?

Gebruik de tabel.

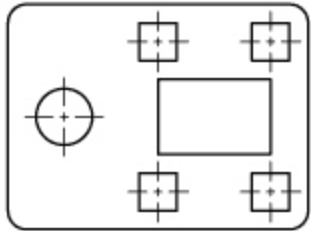
ohm



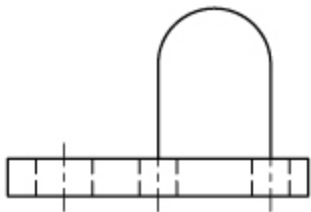
Welk onderdeel uit een bedradingstekening is dit?

- een elektromagnetische schakelaar
- een motorbeveiligingsschakelaar
- een overspanningsrelais
- een thermisch relais

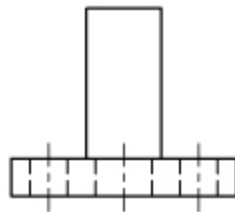
Hier zie je drie aanzichten van een steun.



bovenaanzicht



vooraanzicht



zijaanzicht

Hoeveel gaten zitten er in de bodemplaat?