

**Examen 2014**

## **VMBO elektrotechniek kb**

Minitoets bij opdracht 5 variant a

Deze minitoets bestaat uit 15 vragen.

Bekijk de vragen op het beeldscherm.

Beantwoord de vragen op het papieren antwoordblad.

Begin met het invullen van je naam en examenummer in de rechterbovenhoek op het papieren antwoordblad.

Beantwoord de vragen op de volgende wijze:

### **Meerkeuzevragen**

Zet een kruisje bij het juiste antwoord.

- Amsterdam
- Eindhoven
- Rotterdam
- Utrecht

### **Open vragen**

Vul het juiste antwoord in.

Hoeveel kost het opsturen van het pakket?

€ 6,30



Je gebruikt deze pakkingbus M32 om een kabel waterdicht in te voeren.



Je wilt de pakkingbus niet beschadigen.



Met welk gereedschap kun je de pakkingbus het **BESTE** aandraaien?

- 
- 
- 
-



Bij en in een elektrotechnisch installatiebedrijf hangen deze pictogrammen.

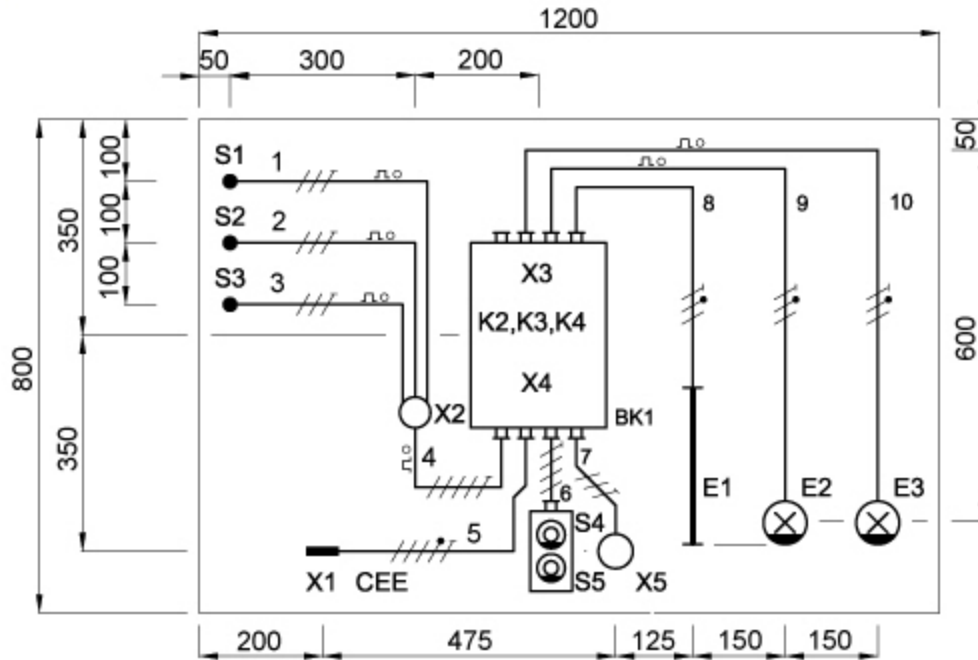


Welke pictogrammen hebben te maken met de Arbowet?

- de pictogrammen 1, 2 en 8
- de pictogrammen 1, 3, 5, 6 en 8
- de pictogrammen 2, 4, 7 en 9
- de pictogrammen 4, 5 en 6



Dit is de installatietekening voor een montagebord.



Op welke plaats monteer je lasdoos X5?

Op  mm vanaf de linkerkant van het bord

Op  mm vanaf de onderkant van het bord



Hier zie je een gedeelte van een spreadsheet.

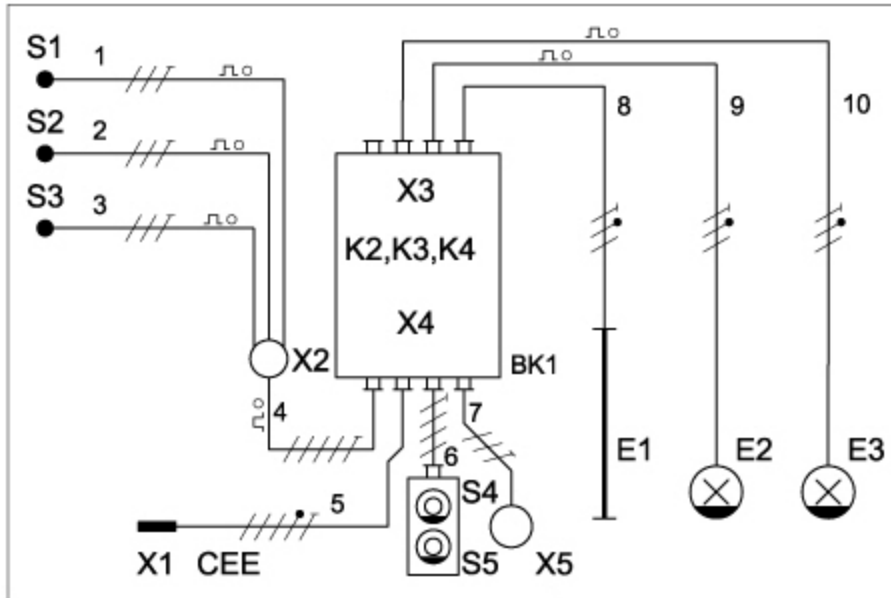
	A	B	C	D	E
1					
2					
3	volgnummer	materiaalomschrijving	aantal	prijs per stuk of meter	totaal prijs
4	1	inbouwdoos U40 voor buis 16 mm	2	0,70	1,40
5	2	schakelaar, tweepolig, inbouw	4	8,00	32,00
6	3	pvc-buis Ø16 mm	12	0,80	9,60
7	4	H07V-U (VD) 2,5 mm <sup>2</sup>	15	0,33	4,95
8	5	sok (mof) Ø16 mm	6	0,08	0,48
9					

Met welke formule is de totaalprijs van de inbouwdozen berekend?

- = A4 \* D4
- = B4 \* D4
- = C4 \* D4
- = A4 \* C4

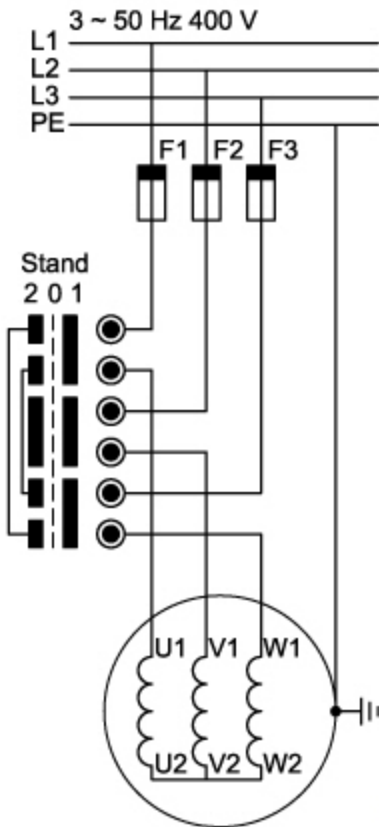


Dit is de installatietekening van een elektrische installatie voor het schakelen van lijnverlichting.



Welke leidingen moet je op dezelfde manier monteren?

- leiding 1, 2, 3 en 7
- leiding 4 en 7
- leiding 8, 9 en 10
- leiding 9 en 10

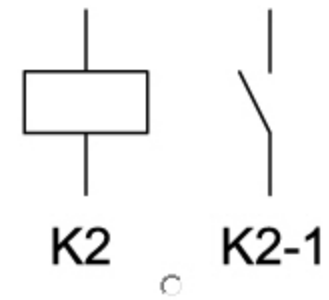
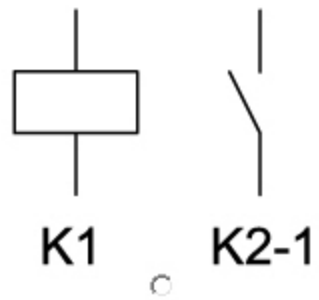
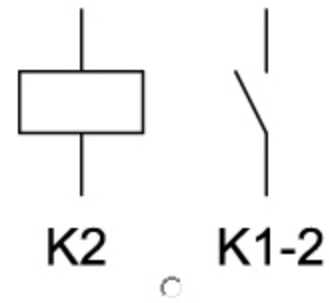
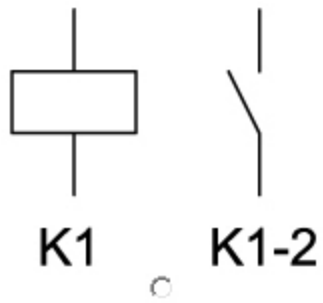


Wat is de naam van deze motorschakeling?

- ster-driehoekschakeling
- sterschakeling
- aan-uitschakeling
- omkeerschakeling



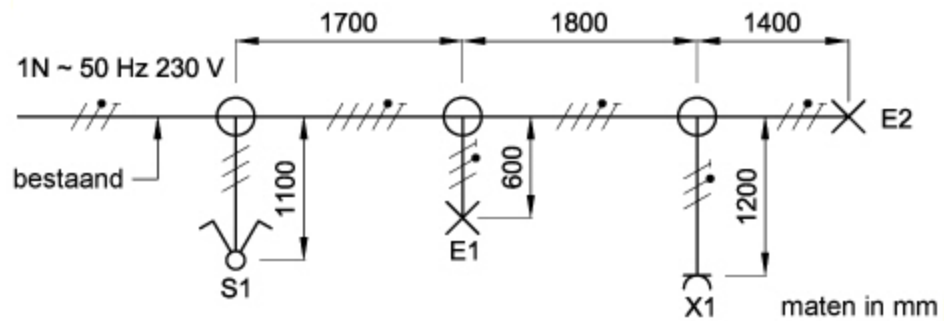
In welke afbeelding zijn de coderingen van de relaispoel en het eerste contact dat erbij hoort juist?







Je gaat een installatie uitbreiden.  
In deze installatietekening staan de maten van de uitbreiding.

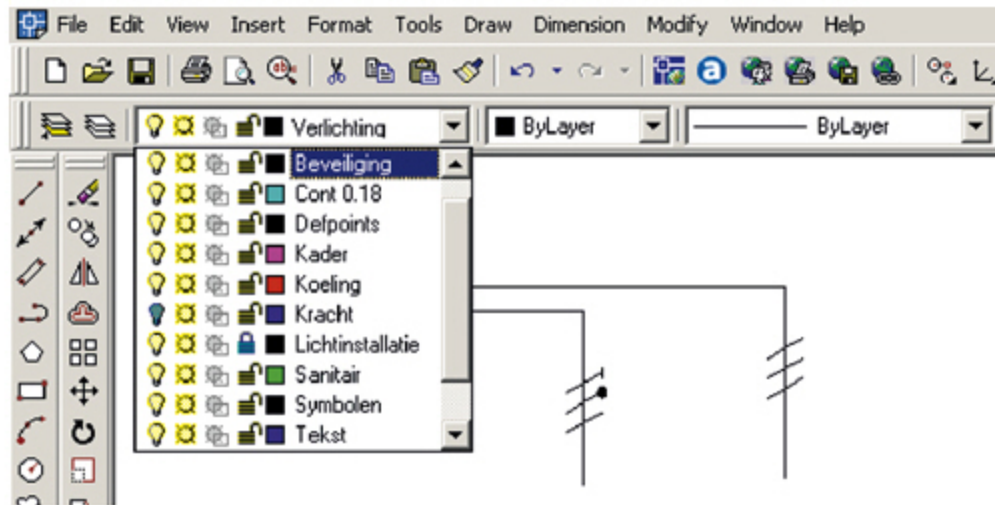


**Hoeveel standaardlengten (4 m) pvc-buis Ø 16 mm heb je ten minste nodig?**

standaardlengten pvc-buis



Je tekent met het programma CAD op verschillende lagen.

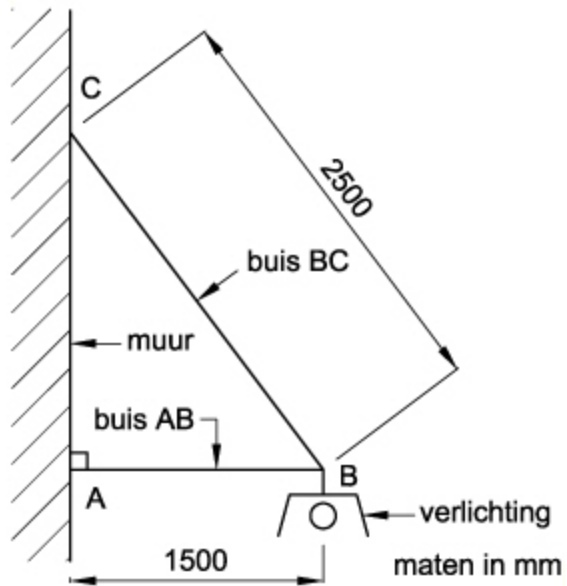


**Welke laag staat ingesteld als werklaag?**

- de laag Kracht
- de laag Verlichting
- de laag Lichtinstallatie
- de laag Beveiliging



In een fabriekshal hangen de verlichtingsarmaturen met twee buizen aan een muur.



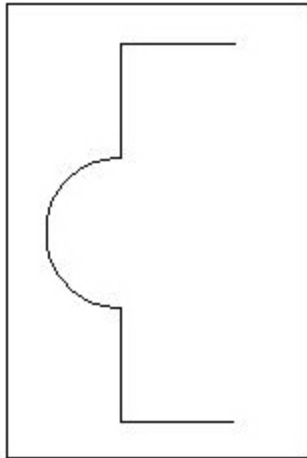
**Wat is de afstand tussen de bevestigingspunten A en C?**

Gebruik de formule:  $AC^2 = BC^2 - AB^2$ .

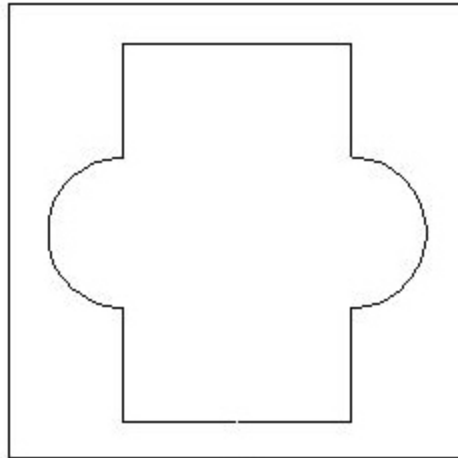
- 1600 mm
- 1750 mm
- 2000 mm
- 2250 mm



Je gaat met het programma CAD een tekening aanpassen.  
Gegeven is tekening 1.



1



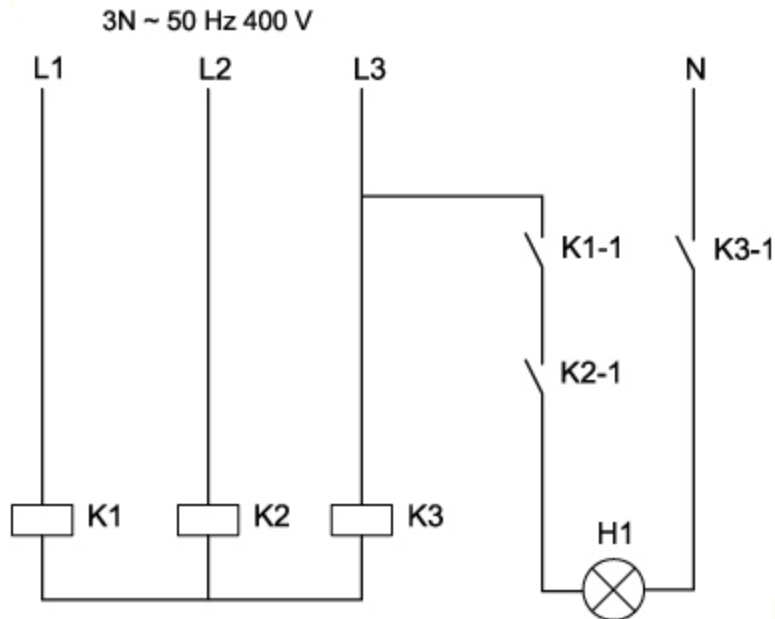
2

**Met welke functie verander je tekening 1 in tekening 2?**

- met de functie kopiëren
- met de functie roteren
- met de functie spiegelen
- met de functie verplaatsen



Met deze schakeling wil je testen of alle drie de fasen en de nul aanwezig zijn.



Je ziet dat de lamp brandt als de drie fasen en de nul aanwezig zijn.

**Wat is de juiste spoelspanning van de relais?**

- 130 V
- 200 V
- 230 V
- 400 V



Dit is een elektromagnetische schakelaar.

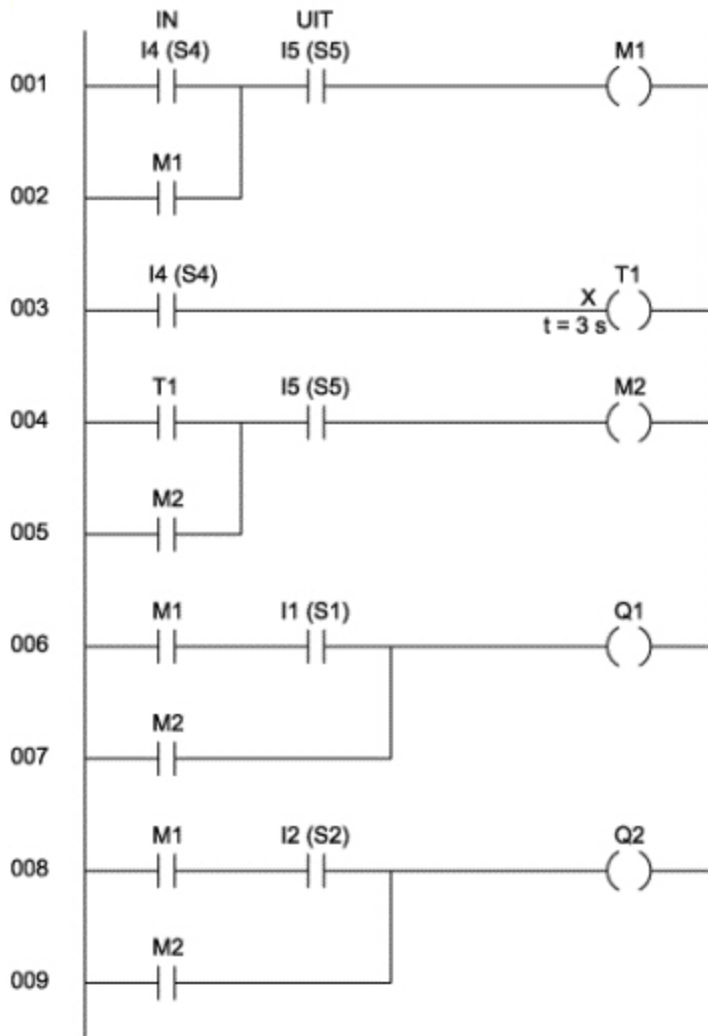


Horen deze drie onderdelen bij een elektromagnetische schakelaar?

	wel	niet
hoofdcontact	<input type="radio"/>	<input type="radio"/>
wisselcontact	<input type="radio"/>	<input type="radio"/>
aansluitklem A1	<input type="radio"/>	<input type="radio"/>



Dit is een ladderdiagram voor het programmeren van een stuurrelais.



**Hoeveel uitgangen van het stuurrelais zie je in dit ladderdiagram?**

- 1
- 2
- 3
- 5



In een bedradingschema teken je een wisselschakeling.

**Welke combinatie van symbolen is juist voor de schakelaars?**

