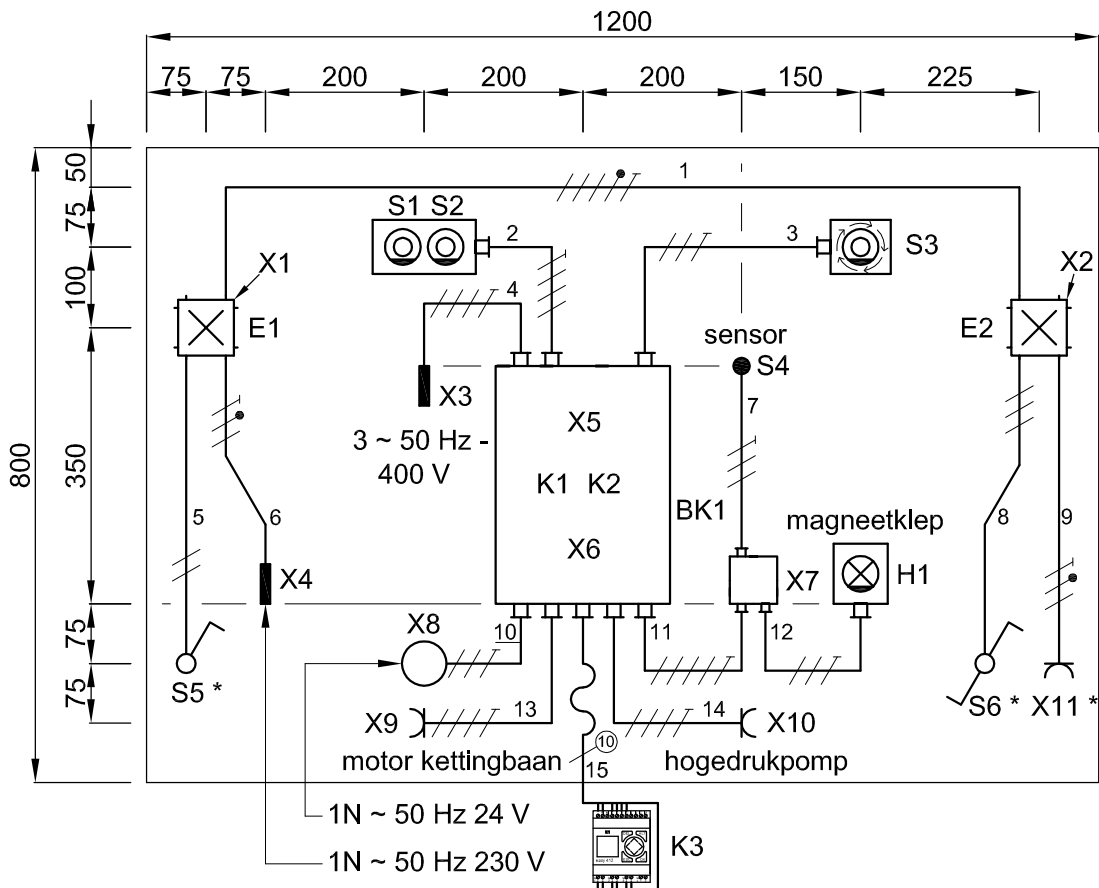


**bijlage 2**

**Onderdeel B en C**

tekeningen, schema's, materiaallijst, steeklijsten, ladderdiagram

## Installatietekening



Alle maten zijn aangegeven in mm. De maattolerantie is 5 mm.  
Niet-aangegeven maten bepaal je zelf.

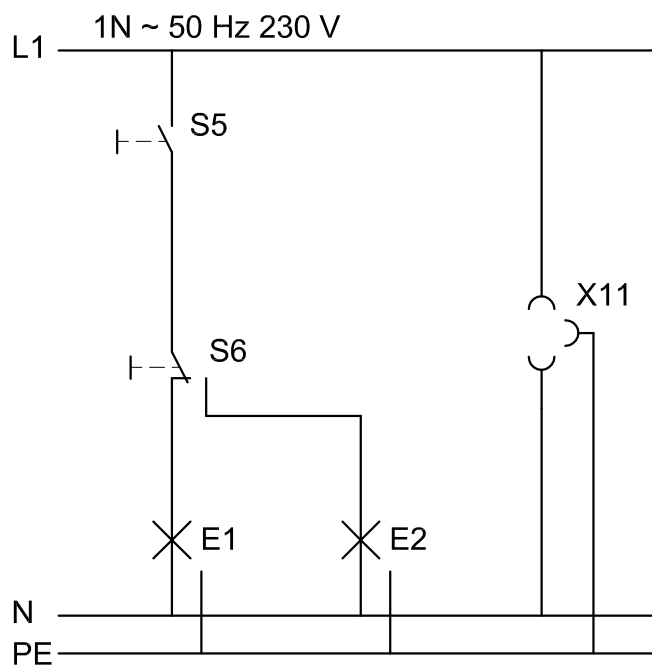
toelichting bij de installatietekening	
leidingen 1, 5, 8 en 9	H07V-U (VD) in pvc-buis Ø 16 mm
leiding 6	H07V-U (VD) in flexibele buis Ø 16 mm
leidingen 2, 3, 7, 11 en 12	XMvK 1,5 mm <sup>2</sup>
leidingen 4, 13 en 14	XMvK 2,5 mm <sup>2</sup>
leidingen 10 en 15	FLEX-YY 0,75 mm <sup>2</sup>
S4	deelbare kroonsteen: simulatie van een sensor
H1	kastje met groene signaallamp: simulatie van een magneetklep
* S5, S6 en X11	inbouwdozen, opbouw monteren S6 en X11 zijn gekoppeld.

## Materiaallijst

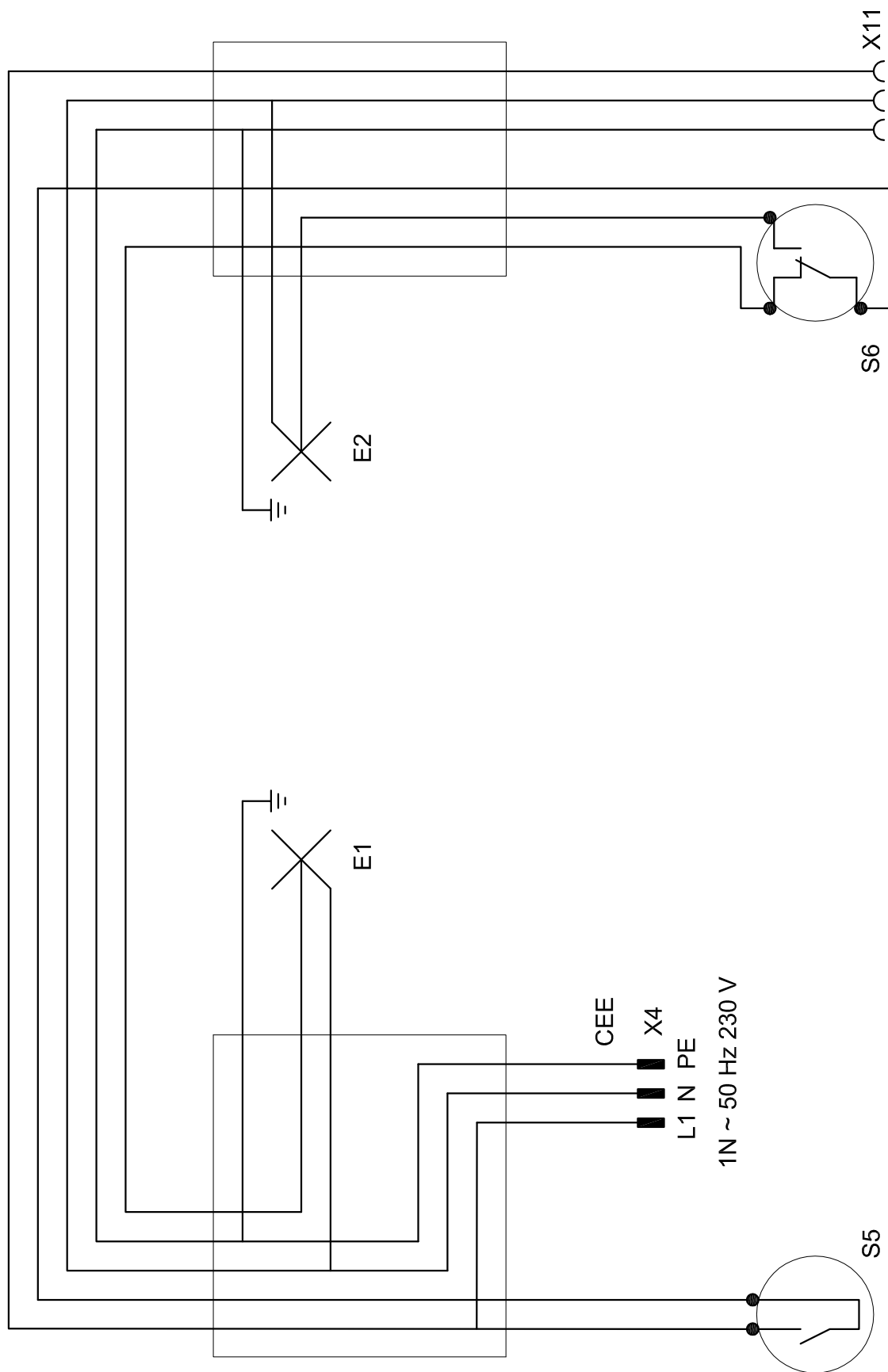
<b>lengte/aantal</b>	<b>omschrijving</b>
1,8 m	XMvK 3 x 1,5 mm <sup>2</sup>
0,7 m	XMvK 4 x 1,5 mm <sup>2</sup>
0,7 m	XMvK 5 x 1,5 mm <sup>2</sup>
2 m	XMvK 4 x 2,5 mm <sup>2</sup>
0,5 m	FLEX-YY 3 x 0,75 mm <sup>2</sup>
3,2 m	H07V-U (VD) 2,5 mm <sup>2</sup> bruin
2,8 m	H07V-U (VD) 2,5 mm <sup>2</sup> blauw
2,8 m	H07V-U (VD) 2,5 mm <sup>2</sup> geel/groen
5,6 m	H07V-U (VD) 1,5 mm <sup>2</sup> zwart
2,5 m	montagesnoer (H07V-K) 1,5 mm <sup>2</sup> zwart
0,9 m	montagesnoer (H07V-K) 1,5 mm <sup>2</sup> geel/groen
1,9 m	montagesnoer (H05V-K) 1 mm <sup>2</sup> rood
0,3 m	montagesnoer (H05V-K) 1 mm <sup>2</sup> blauw
2,6 m	pvc-buis Ø 16 mm
0,2 m	flexibele buis Ø 16 mm
1	besturingskast, samengesteld
1	CEE-toestelcontactdoos 3p + PE 16 A 6h
2	CEE-wandcontactdoos 3p + PE 16 A 6h
1	CEE-toestelcontactdoos 1p + N + PE 230 V 16 A 6h
1	drukknopkast met 2 drukknoppen, 1 x maak en 1 x verbreek
1	drukknopkast met 1 nooddrukknop, 1 x verbreek
1	kastje met 1 signaallampje, groen
1	deelbare kroonsteen (vierpolig)
2	centraaldoos (met gelijkliggende spruiten) met deksel
1	kabeldoos, universeel (met 3 pakkingbussen)
3	inbouwdoos U50
1	zwakstroomlasdoos

lengte/aantal	omschrijving
1	wandcontactdoos, met BC, inbouw
1	wisselschakelaar, inbouw
1	enkelpolige schakelaar (universeel), inbouw
1	afdekraam, enkelvoudig
1	afdekraam, tweevoudig
2	verhuisfitting E27
diverse	lasklemmen
diverse	bevestigingsmaterialen
diverse	adereindhulzen
diverse	pakkingbussen

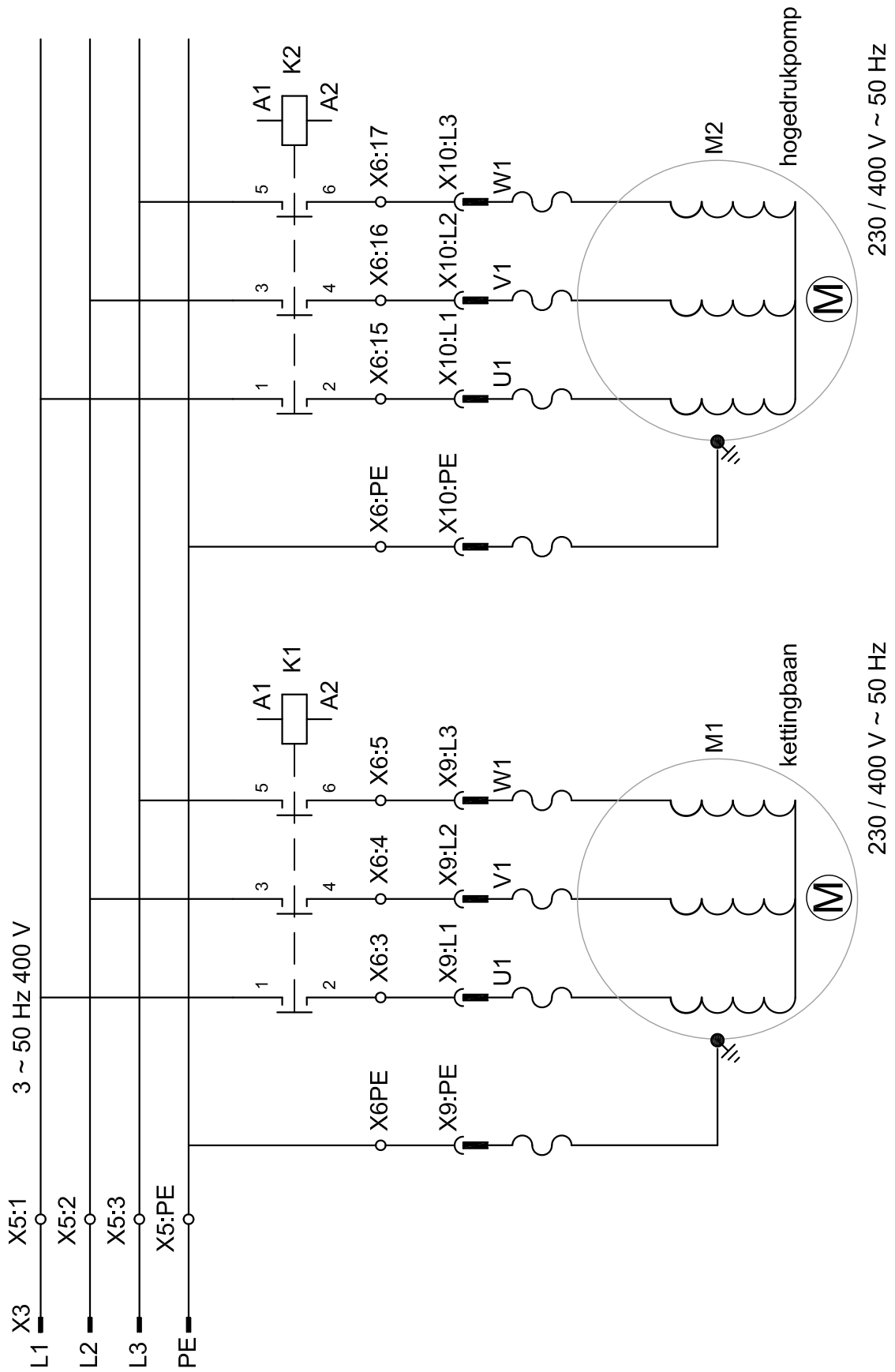
### Stroomkringschema verlichting in de keuken



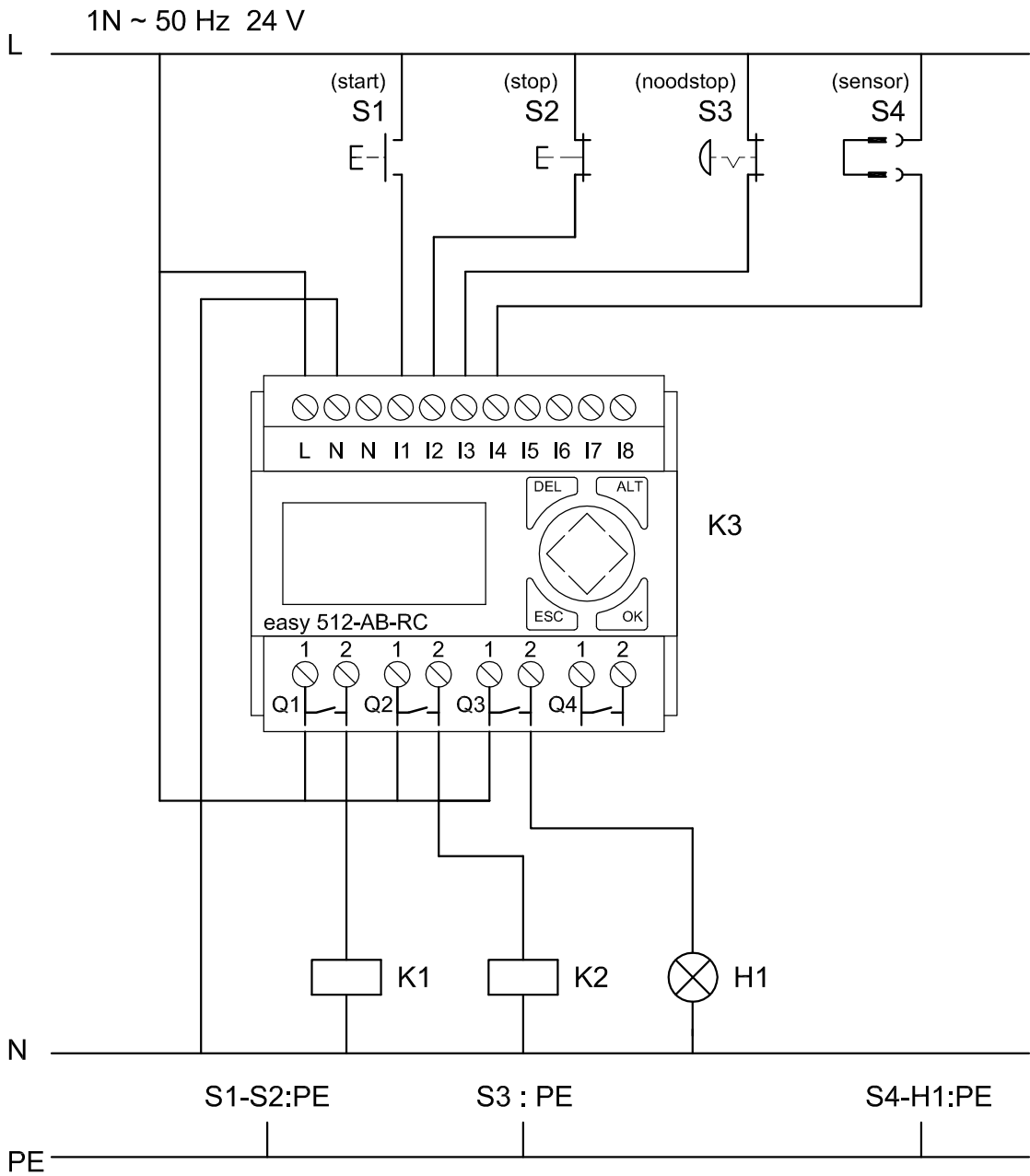
# Bedradingschema verlichting in de keuken



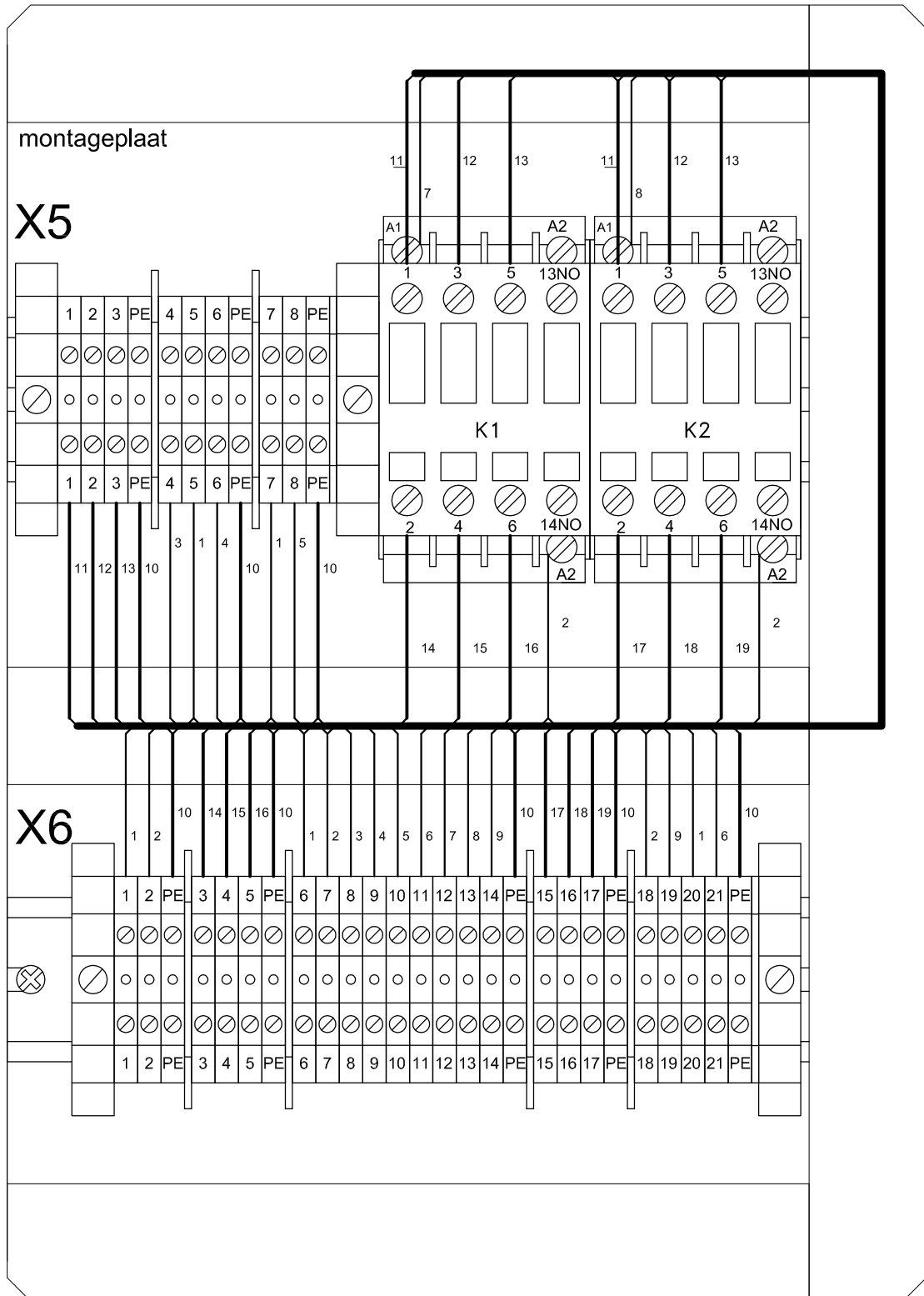
# Stroomkringschema: hoofdstroom



# Stroomkringschema: stuurstroom



# Bedradingstekening besturingskast BK1





## Bedrading in besturingskast BK1

### Steeklijst 1

#### Hoofdstroom

draaddoorsnede 1,5 mm <sup>2</sup>						
draad		van	naar	naar	naar	naar
nr	kleur	steeknr	steeknr	steeknr	steeknr	steeknr
11	zwart	X5:1	K2:1	K1:1		
12	zwart	X5:2	K2:3	K1:3		
13	zwart	X5:3	K2:5	K1:5		
14	zwart	X6:3	K1:2			
15	zwart	X6:4	K1:4			
16	zwart	X6:5	K1:6			
17	zwart	X6:15	K2:2			
18	zwart	X6:16	K2:4			
19	zwart	X6:17	K2:6			
10*	geel/groen	X6:PE	X6:PE	X6:PE	X6:PE	X6:PE
10*	geel/groen	X6:PE	X5:PE	X5:PE	X5:PE	

\* Alle aardklemmen moeten met elkaar verbonden zijn.

## Steeklijst 2

### Stuurstroom

draaddoorsnede 1 mm <sup>2</sup>						
draad		van	naar	naar	naar	naar
nr	kleur	steeknr	steeknr	steeknr	steeknr	steeknr
1	rood	X6:1	X5:5	X5:7	X6:6	X6:20
2	blauw	X6:2	X6:7	K1:A2	X6:18	K2:A2
3	rood	X6:8	X5:4			
4	rood	X6:9	X5:6			
5	rood	X6:10	X5:8			
6	rood	X6:11	X6:21			
7	rood	X6:12	K1:A1			
8	rood	X6:13	K2:A1			
9	rood	X6:14	X6:19			

## Overige bedrading

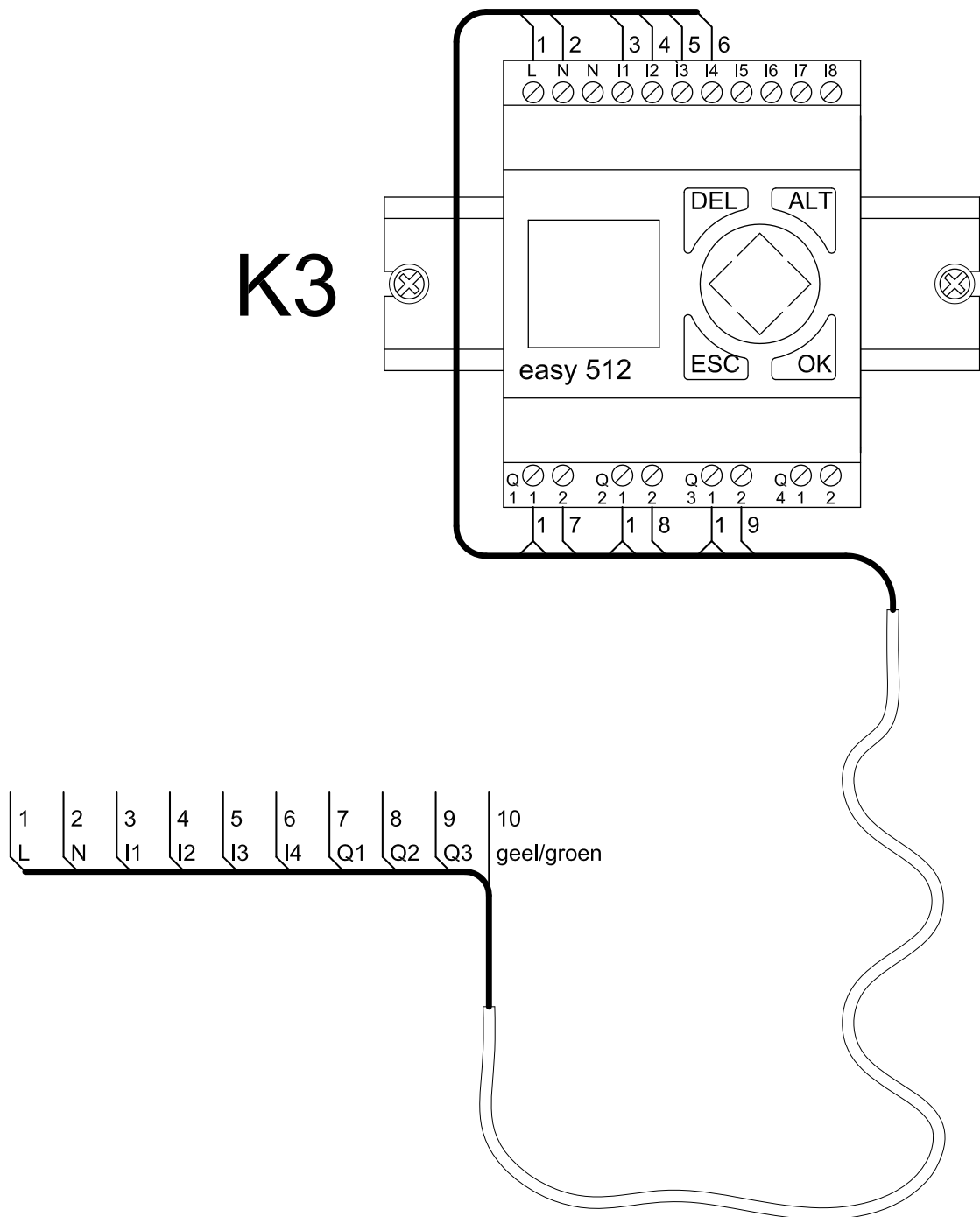
### Steeklijst 3

De nummers in de grijze cellen worden pas bij het testen aangesloten.

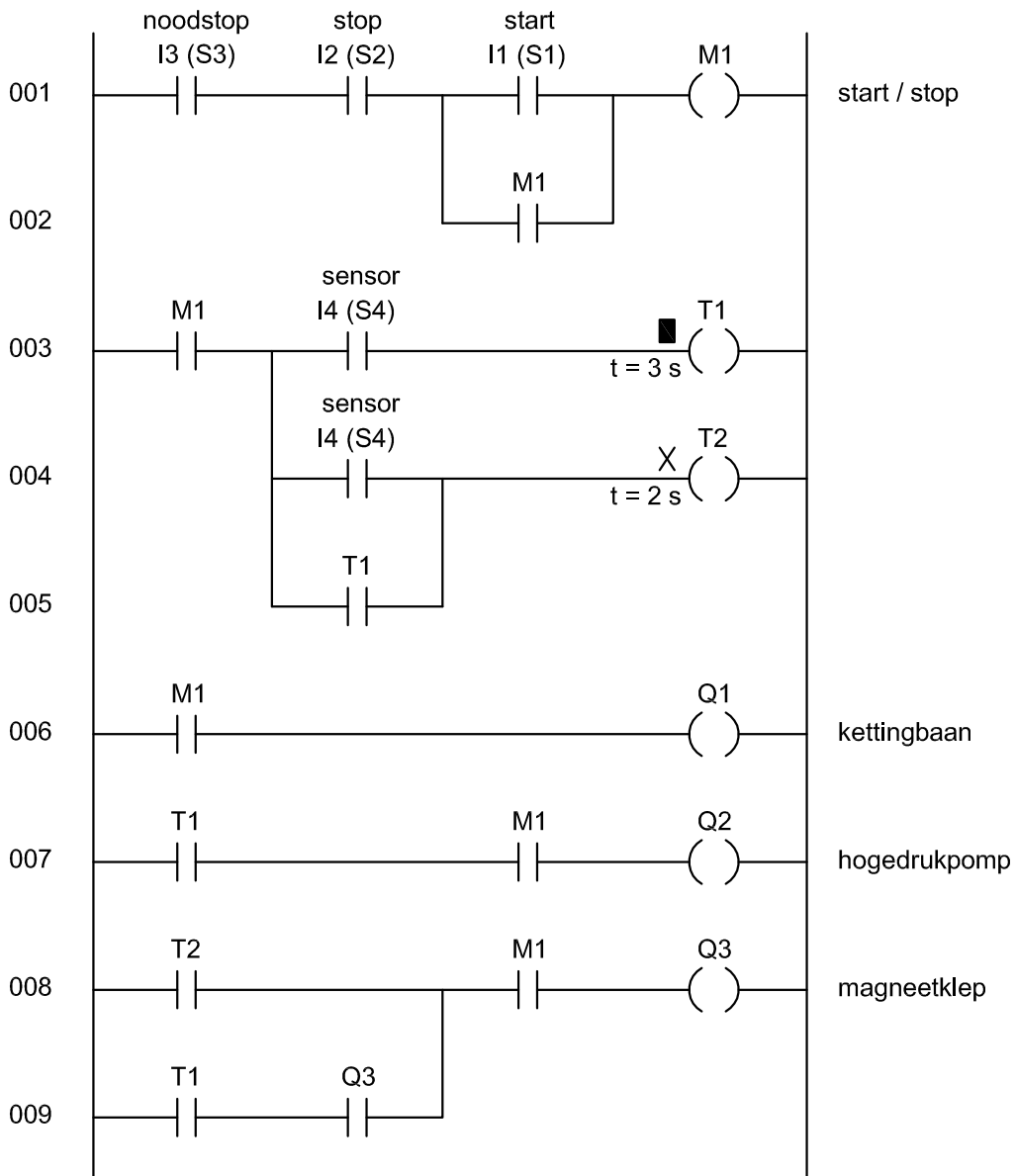
draadnr	van	naar	naar	naar	naar
	steeknr	steeknr	steeknr	steeknr	steeknr
1	X8:1	X6:1			
1	X6:6	K3:L	K3:Q3-1	K3:Q2-1	K3:Q1-1
1	X6:20	X7:3	S4:2		
1	X5:5	S1:3	S2:1		
1	X5:7	S3:1			
2	X8:2	X6:2			
2	X6:7	K3:N			
2	X6:18	X7:5	H1:2		
3	X6:8	K3:I1			
3	X5:4	S1:4			
4	X6:9	K3:I2			
4	X5:6	S2:2			
5	X6:10	K3:I3			
5	X5:8	S3:2			
6	X6:11	K3:I4			
6	X6:21	X7:2	S4:1		
7	X6:12	K3:Q1-2			
8	X6:13	K3:Q2-2			
9	X6:14	K3:Q3-2			
9	X6:19	X7:4	H1:1		
10	X3:PE	X5:PE			
10	S1-S2:PE	X5:PE			
10	S3:PE	X5:PE			
10	X8:3	X6:PE			

draadnr	van	naar	naar	naar	naar
	steeknr	steeknr	steeknr	steeknr	steeknr
10	X9:PE	X6:PE			
10	K3:gl/gr	X6:PE			
10	X10:PE	X6:PE			
10	X6:PE	X7:1	S4:4	H1:PE	
11	X3:L1	X5:1			
12	X3:L2	X5:2			
13	X3:L3	X5:3			
14	X6:3	X9:L1	M1:U1		
15	X6:4	X9:L2	M1:V1		
16	X6:5	X9:L3	M1:W1		
17	X6:15	X10:L1	M2:U1		
18	X6:16	X10:L2	M2:V1		
19	X6:17	X10:L3	M2:W1		

## Aansluiting sturrelais



# Ladderdiagram



■ = afvalvertraagd  
 X = opkomvertraagd