

2015

elektrotechniek BB

minitoets bij opdracht 9 - variant A

kandidaatnaam:

kandidaatnummer:

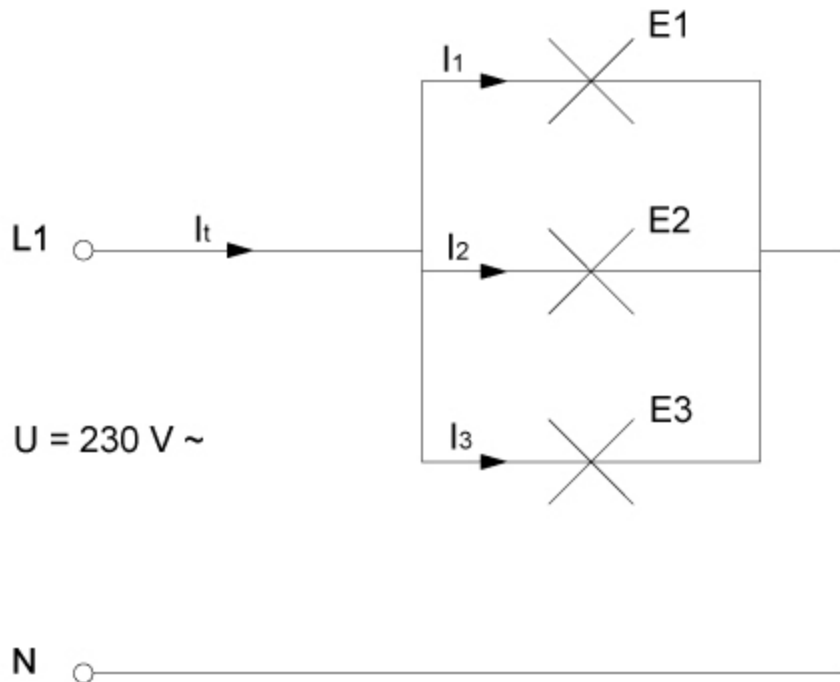
Bij een renovatie gebruik je dit wandgootsysteem met scheidingschot.



Welke kabels of leidingen moet je gescheiden opbergen in dit wandgootsysteem?

- kabels van verschillende eindgroepen
- kabels voor 230 V en 400 V
- leidingen met verschillende doorsneden
- leidingen voor sterkstroom en zwakstroom

In een theaterzaal zijn drie lampen parallel geschakeld.



Hoe groot is de totaalstroom I_t als elke lamp een vermogen heeft van 150 W?

Gebruik de formule: $P = U \times I$.

Rond af op een decimaal.

$I_t =$ A

**Welke richtlijn voor werknemers staat in de Arbowet?**

- Werknemers moeten een plan maken om risico's op het werk te voorkomen.
- Werknemers moeten meewerken aan voorlichting en instructies over veiligheid.
- Werknemers moeten persoonlijke beschermingsmiddelen zelf aanschaffen.
- Werknemers moeten zich houden aan de bepalingen van de NEN 5152.

Je moet tussen twee aangegeven punten op een muur een rechte lijn trekken over een lengte van enkele meters.

Welk hulpmiddel kun je daarbij het BESTE gebruiken?



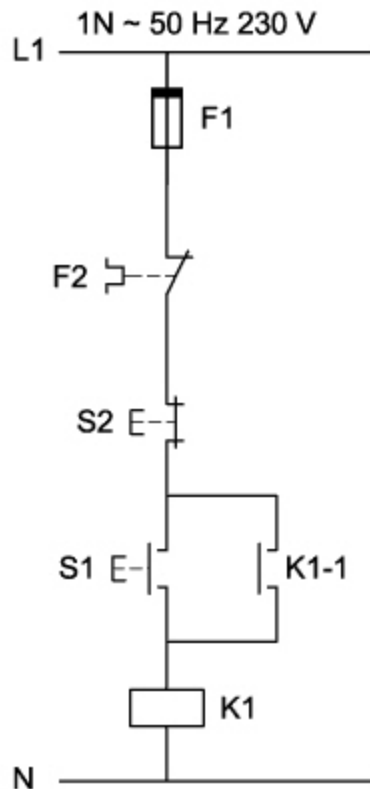
In de meterkast van een woning hangt deze meter.



Worden deze grootheden wel of niet gemeten met deze meter?

| | wel | niet |
|------------|-----------------------|-----------------------|
| spanning | <input type="radio"/> | <input type="radio"/> |
| frequentie | <input type="radio"/> | <input type="radio"/> |
| stroom | <input type="radio"/> | <input type="radio"/> |
| tijd | <input type="radio"/> | <input type="radio"/> |
| weerstand | <input type="radio"/> | <input type="radio"/> |

Hier zie je een deel van het stroomkringschema van een relaischakeling.



Wat voor een contact is maakcontact K1-1?

- een aanzetcontact
- een overneemcontact
- een uitzetcontact
- een vergrendelcontact

Je gaat een inductiekookplaat aansluiten met een perilex-contactstop.
Je moet daarbij de samengeslagen aders van de aansluiting afwerken.

Zijn deze gereedschappen daarvoor wel of niet geschikt?

| | wel geschikt | niet geschikt |
|---|-----------------------|-----------------------|
|  | <input type="radio"/> | <input type="radio"/> |
|  | <input type="radio"/> | <input type="radio"/> |
|  | <input type="radio"/> | <input type="radio"/> |

Hier zie je het typeplaatje van een apparaat.

metalo

61794 MEKKEN

0403140000
RG 2014PA7NWK
L

KGZ 406

1 ~ 230 V 50 Hz

P 2,0 kW S6 20% 5 min

I = 9,4 A IP 20

$n_0 = 3800$ omw / min

2015

min / max
305 / 315 mm

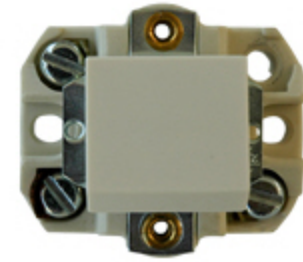
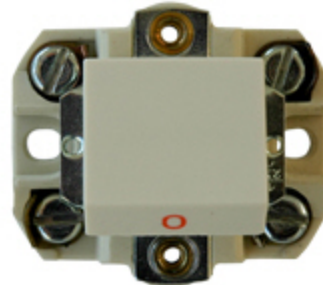
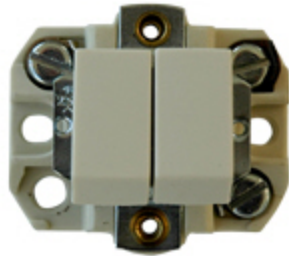
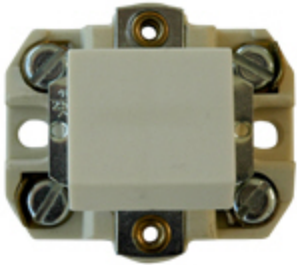
30

Welke contactstop zit er aan dit apparaat?



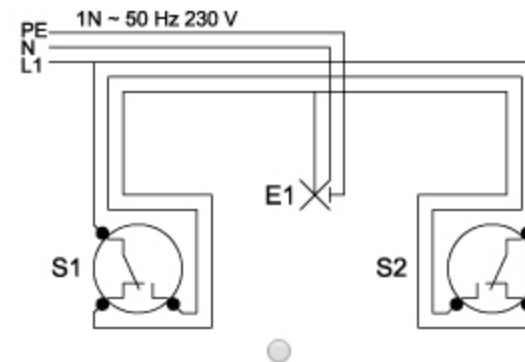
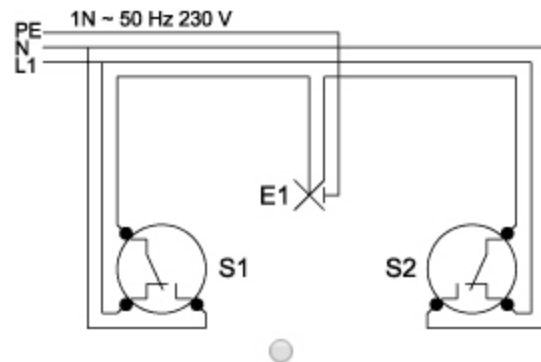
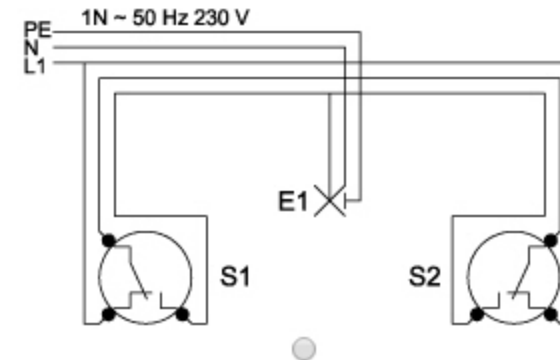
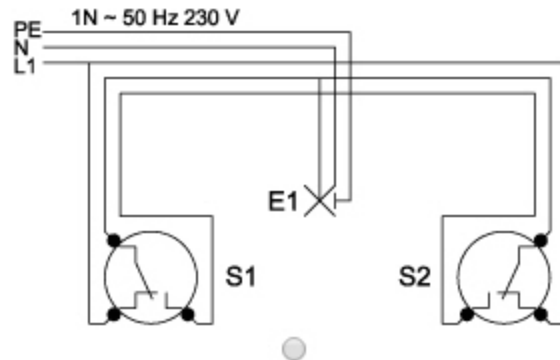
Bij de aanleg van een huisinstallatie gebruik je verschillende schakelaars.

Welke schakelaar is een wisselschakelaar?



In een theaterzaal bedien je de verlichting met een wisselschakeling.
De verlichting is aangesloten op 1N ~ 50 Hz 230 V.

Welk bedradingschema is juist voor deze wisselschakeling?



Je gaat een machine buiten aansluiten op een wandcontactdoos.
De voedingsspanning is 1N ~ 50 Hz 230 V.

Welke wandcontactdoos moet je gebruiken?



**Waarvoor dient dit type kabel?**

- als netwerkkabel in een beveiligd netwerk voor datacommunicatie
- als voedingskabel in de grond naar een schuur
- om grote draaistroommachines in een fabriek aan te sluiten
- om wandcontactdozen in schuren en stallen aan te sluiten



Je voert een meting uit aan een waterkoker.
Je meet tussen de pennen van de contactstop een weerstand van 53Ω .

Wat betekent dit?

- Het verwarmingselement is doorgebrand.
- Het verwarmingselement is in orde.
- Het verwarmingselement is onderbroken.
- Het verwarmingselement maakt sluiting.

Met een schakeling kun je twee lampen apart van elkaar in- en uitschakelen.

Welk symbool in een stroomkringschema is juist voor deze schakeling?



In welk bedradingsschema staan de lampen in ster geschakeld?

