

2015

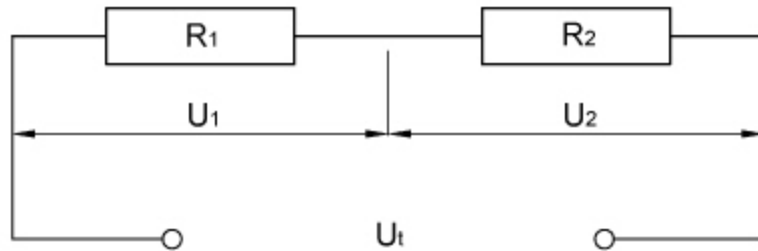
elektrotechniek BB

minitoets bij opdracht 4 - variant A

kandidaatnaam:

kandidaatnummer:

Je ziet hier een schema van een serieschakeling.



Welke formule moet je gebruiken om  $U_1$  uit te rekenen?

- $U_1 = U_t + U_2$
- $U_1 = U_t - U_2$
- $U_1 = U_t \times U_2$
- $U_1 = U_t : U_2$



De driefasemotor van een installatie is aangesloten op een net van  $3N \sim 50 \text{ Hz } 400 \text{ V}$ .  
De motor neemt een stroom op van  $10 \text{ A}$ .

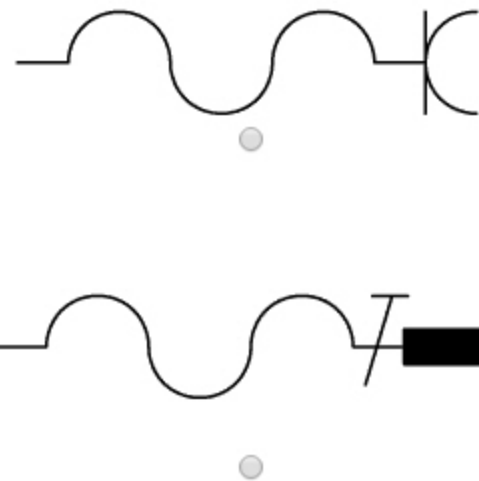
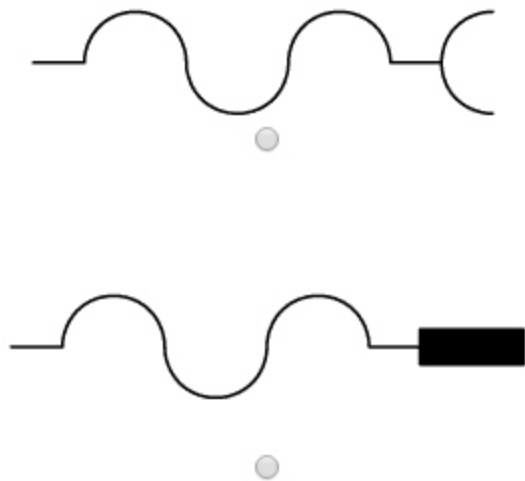
**Hoe groot is het opgenomen schijnbare vermogen van de motor?**

Gebruik de formule:  $P_s = U_l \times I_l \times \sqrt{3}$ .  
Rond af op een heel getal.

 VA

Je moet een koppelcontactstop MET beschermingscontact aan een verplaatsbare leiding monteren.

Welke tekening van deze leiding met koppelcontactstop is juist?

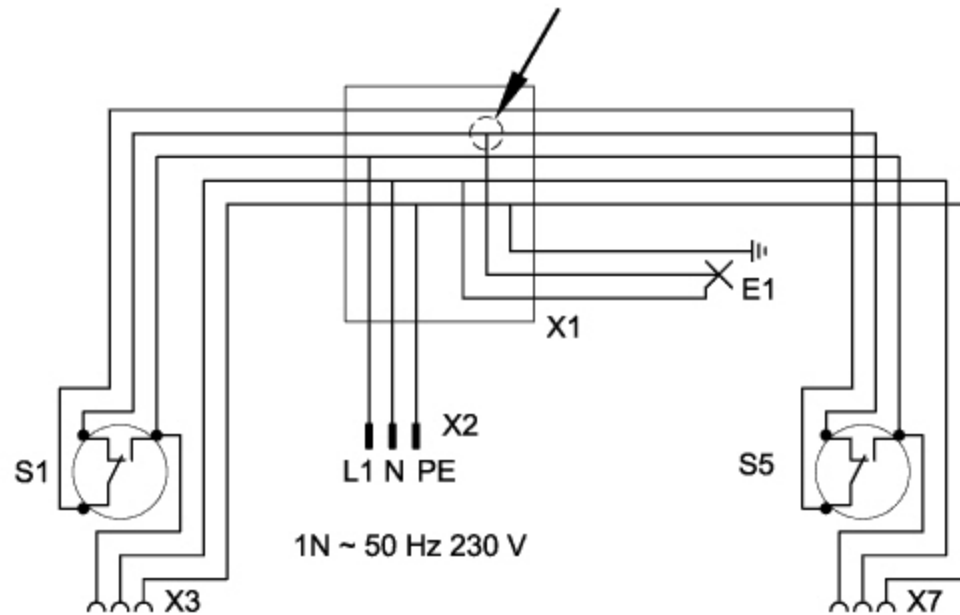




Welk schema of welke tekening is speciaal bedoeld om de werking van een schakeling af te lezen?

- een bedradingstekening
- een grondschem
- een installatietekening
- een stroomkringschema

Deze schakeling leg je aan met kabel.



Dit zijn de draadkleuren van 5-aderige en 3-aderige kabel:

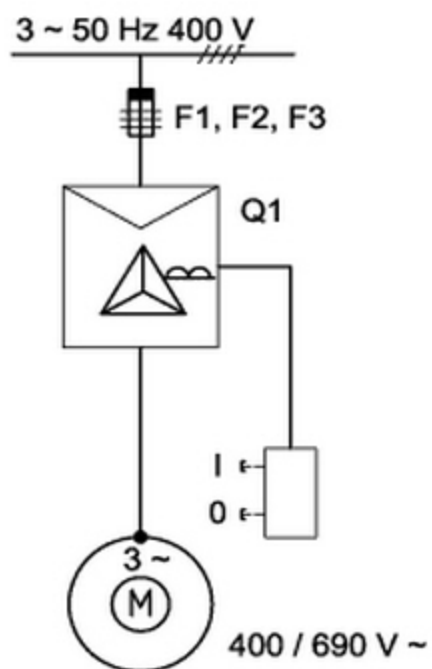
draadkleuren 5-aderige kabel

draadkleuren 3-aderige kabel

**Welke draadkleuren heeft de las bij de pijl?**

- bruin, bruin, bruin
- bruin, bruin, zwart
- bruin, zwart, zwart
- zwart, zwart, zwart

Hier zie je het hoofdstroomschema van een automatische ster-driehoekschakeling.



Gebruik je deze drie onderdelen wel of niet in de schakeling?

	wel	niet
	<input type="checkbox"/>	<input type="checkbox"/>
	<input type="checkbox"/>	<input type="checkbox"/>
	<input type="checkbox"/>	<input type="checkbox"/>

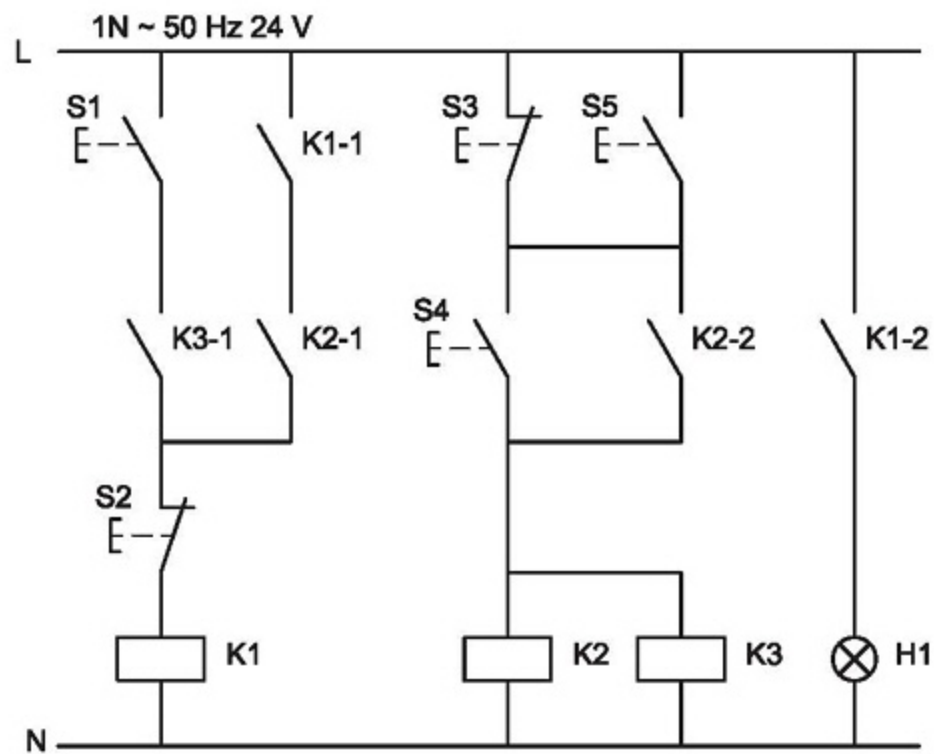


Zijn dit geleiders of isolatoren?

	geleider	isolator
pvc-buis	<input type="radio"/>	<input type="radio"/>
koolborstel van een motor	<input type="radio"/>	<input type="radio"/>
lasdoos, universeel	<input type="radio"/>	<input type="radio"/>
aluminium	<input type="radio"/>	<input type="radio"/>



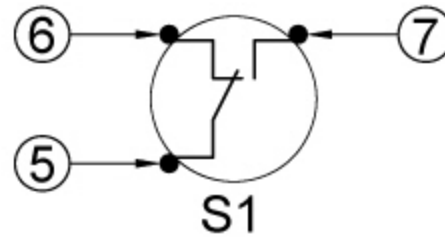
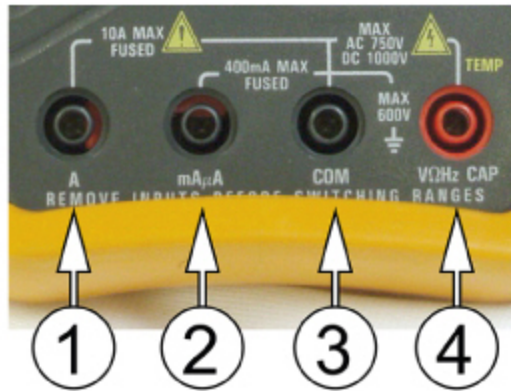
Hier zie je het schema van een relaischakeling.



Hoeveel drukknoppen moet je minimaal bedienen om lamp H1 te laten branden?

drukknoppen

Je meet met een universeelmeter een wisselchakelaar (S1) door.  
De universeelmeter geeft daarbij een piepsignaal.



Hoe zijn de twee meetsnoeren dan aangesloten?

- van 3 naar 6 en van 4 naar 7
- van 3 naar 5 en van 4 naar 6
- van 1 naar 6 en van 2 naar 7
- van 1 naar 5 en van 2 naar 6

Hier zie je twee schakelingen van een driefasemotor.

Zijn de spoelen in deze schema 's wel of niet juist in driehoek geschakeld?

	wel	niet
	<input type="radio"/>	<input type="radio"/>
	<input type="radio"/>	<input type="radio"/>



**Wat moet je doen om de draairichting van een driefasemotor te veranderen?**

- de fase L1 en de nul verwisselen
- drie fasedraden verwisselen
- twee fasedraden verwisselen
- van ster naar driehoek schakelen

In een installatie is een kortsluiting. Daarom ga je de weerstand meten met een universeelmeter.

Welke keuzeknop is juist ingesteld voor deze meting?



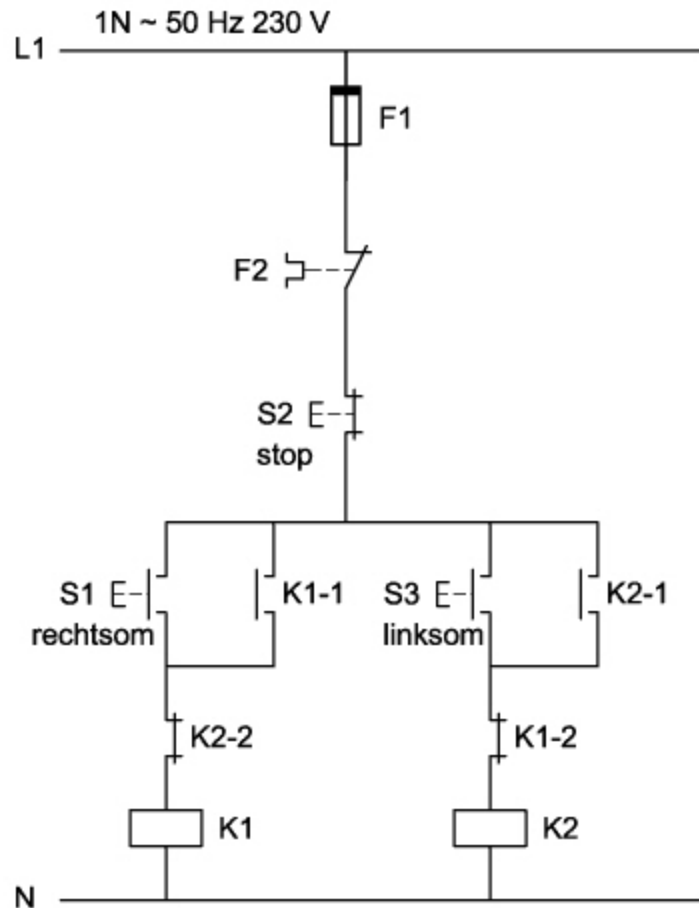
Hier zie je een CEE-toestelcontactdoos.



Welke spanningsnotatie hoort bij deze CEE-toestelcontactdoos?

- 3 ~ 50 Hz 230 V
- 3 ~ 50 Hz 400 V
- 1N ~ 50 Hz 230 V
- 1N ~ 50 Hz 400 V

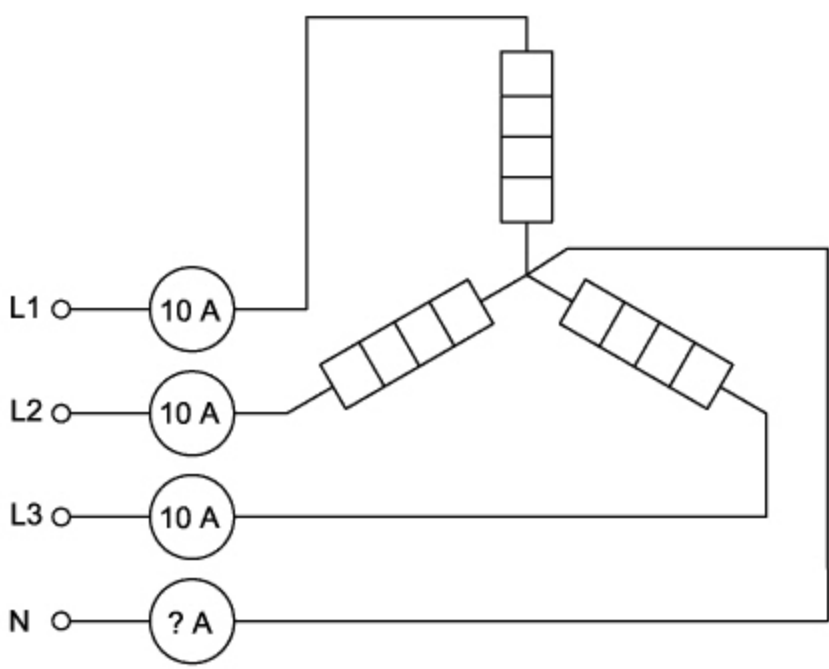
Hier zie je een stroomkringschema.



Wat betekent symbool S1 ?

- een drukknop met een maakcontact
- een drukknop met een verbreekcontact
- een schakelaar met een maakcontact
- een schakelaar met een verbreekcontact

Dit is het schema van een elektrische kachel met drie verwarmingselementen van gelijk vermogen. In elke aangesloten draad is een ampèremeter aangesloten.



Hoeveel ampère geeft de meter in de nulleider aan?

 A