

Examen 2014

VMBO elektrotechniek bb

Minitoets bij opdracht 11 variant a

Deze minitoets bestaat uit 12 vragen.

Bekijk de vragen op het beeldscherm.

Beantwoord de vragen op het papieren antwoordblad.

Begin met het invullen van je naam en examenummer in de rechterbovenhoek op het papieren antwoordblad.

Beantwoord de vragen op de volgende wijze:

Meerkeuzevragen

Zet een kruisje bij het juiste antwoord.

- Amsterdam
- Eindhoven
- Rotterdam
- Utrecht

Open vragen

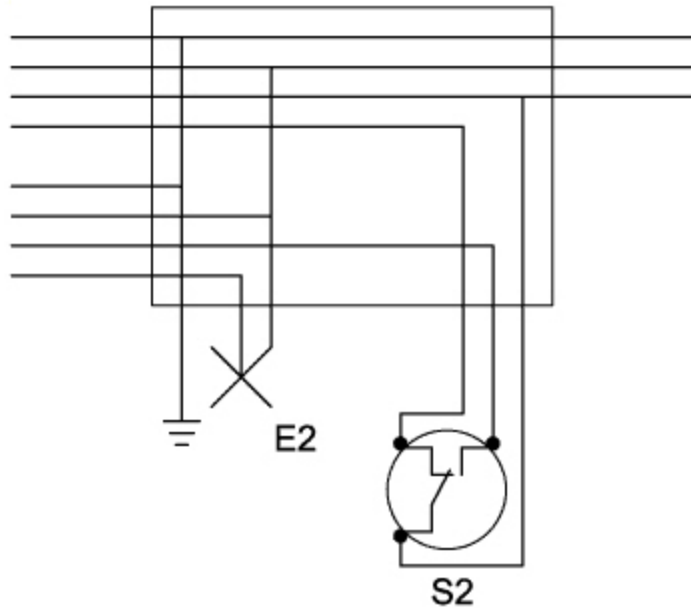
Vul het juiste antwoord in.

Hoeveel kost het opsturen van het pakket?

€ 6,30



Dit is een gedeelte van een bedradingschema met de bedrading in een lasdoos.



Je voert de installatie uit met draad in buis.

Hoeveel lassen moet je in deze lasdoos minimaal maken?

- 2
- 3
- 4
- 5



Je gaat een schakelaar vervangen door een dimmer.



1



2



3



4



5



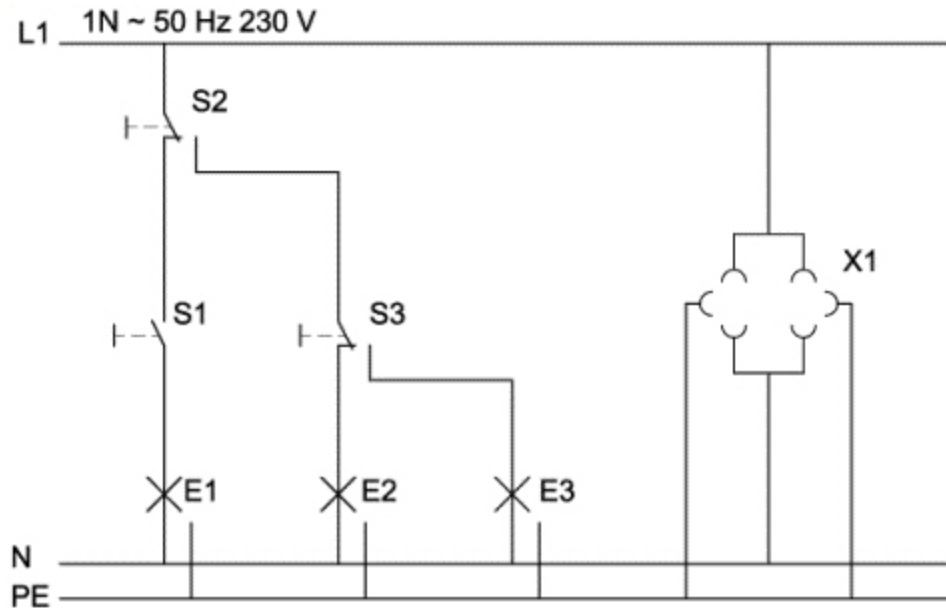
6

Wat is de juiste volgorde?

- 1 - 5 - 2 - 6 - 4 - 3
- 2 - 6 - 5 - 3 - 4 - 1
- 5 - 2 - 3 - 6 - 4 - 1
- 5 - 2 - 6 - 4 - 3 - 1



Dit is het stroomkringschema van een kelderschakeling.



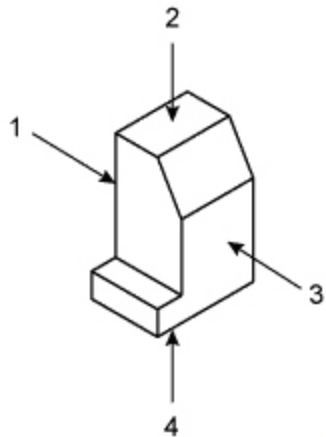
Je legt de leidingen aan naar X1, S1, S2 en S3.

Zijn het aantal en de kleuren draden juist of onjuist?

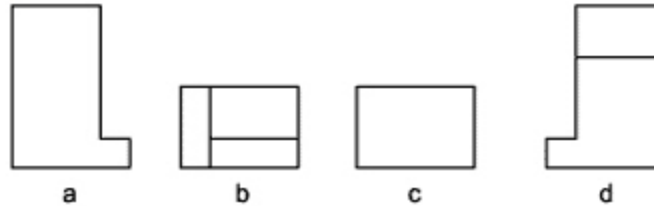
	juist	onjuist
<input type="checkbox"/> bruin <input type="checkbox"/> blauw naar X1	<input type="radio"/>	<input type="radio"/>
<input type="checkbox"/> zwart <input type="checkbox"/> zwart naar S1	<input type="radio"/>	<input type="radio"/>
<input type="checkbox"/> bruin <input type="checkbox"/> zwart <input type="checkbox"/> zwart naar S2	<input type="radio"/>	<input type="radio"/>
<input type="checkbox"/> zwart <input type="checkbox"/> zwart <input type="checkbox"/> zwart naar S3	<input type="radio"/>	<input type="radio"/>



Dit is een tekening van een werkstuk.



En dit zijn vier aanzichten met een letter erbij.



Welke aanzichten zijn juist voor dit werkstuk?

- | | | | |
|-------|-------|-------|-------|
| 1 = b | 2 = a | 3 = c | 4 = d |
|-------|-------|-------|-------|
- | | | | |
|-------|-------|-------|-------|
| 1 = a | 2 = b | 3 = d | 4 = c |
|-------|-------|-------|-------|
- | | | | |
|-------|-------|-------|-------|
| 1 = a | 2 = d | 3 = b | 4 = c |
|-------|-------|-------|-------|
- | | | | |
|-------|-------|-------|-------|
| 1 = c | 2 = b | 3 = d | 4 = a |
|-------|-------|-------|-------|



Hier zie je een kostenberekening voor een installatie.

kostenberekening		
netto materiaal		€ 73,85
montage-uren	4,5 à € 38,50	€
subtotaal		€
btw 21%		€
totaal inclusief btw		€

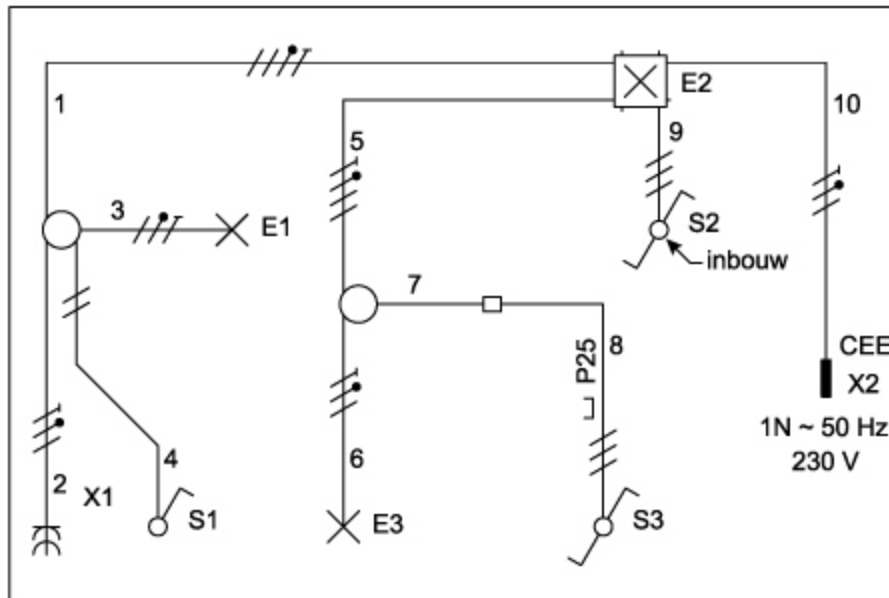
Wat zijn de totale kosten inclusief btw?

Rond het bedrag af op twee decimalen.

€



Dit is de installatietekening voor een kelderschakeling.



Je gaat schakelaar S2 in een muur monteren.

Heb je deze vijf materialen wel of niet nodig?

	wel nodig	niet nodig
centraaldoos	<input type="radio"/>	<input type="radio"/>
inbouwdoo	<input type="radio"/>	<input type="radio"/>
inbouwschakelaar	<input type="radio"/>	<input type="radio"/>
opbouwschakelaar	<input type="radio"/>	<input type="radio"/>
montageplaat	<input type="radio"/>	<input type="radio"/>



Op het typeplaatje van elektrische apparaten staan symbolen en keurmerken.

Is de betekenis bij het symbool of keurmerk juist of onjuist?

	juist	onjuist
 dubbel geïsoleerd	<input type="radio"/>	<input type="radio"/>
 Europees keurmerk voor veiligheid	<input type="radio"/>	<input type="radio"/>
 Nederlands keurmerk voor veiligheid	<input type="radio"/>	<input type="radio"/>
 spatwaterdicht	<input type="radio"/>	<input type="radio"/>





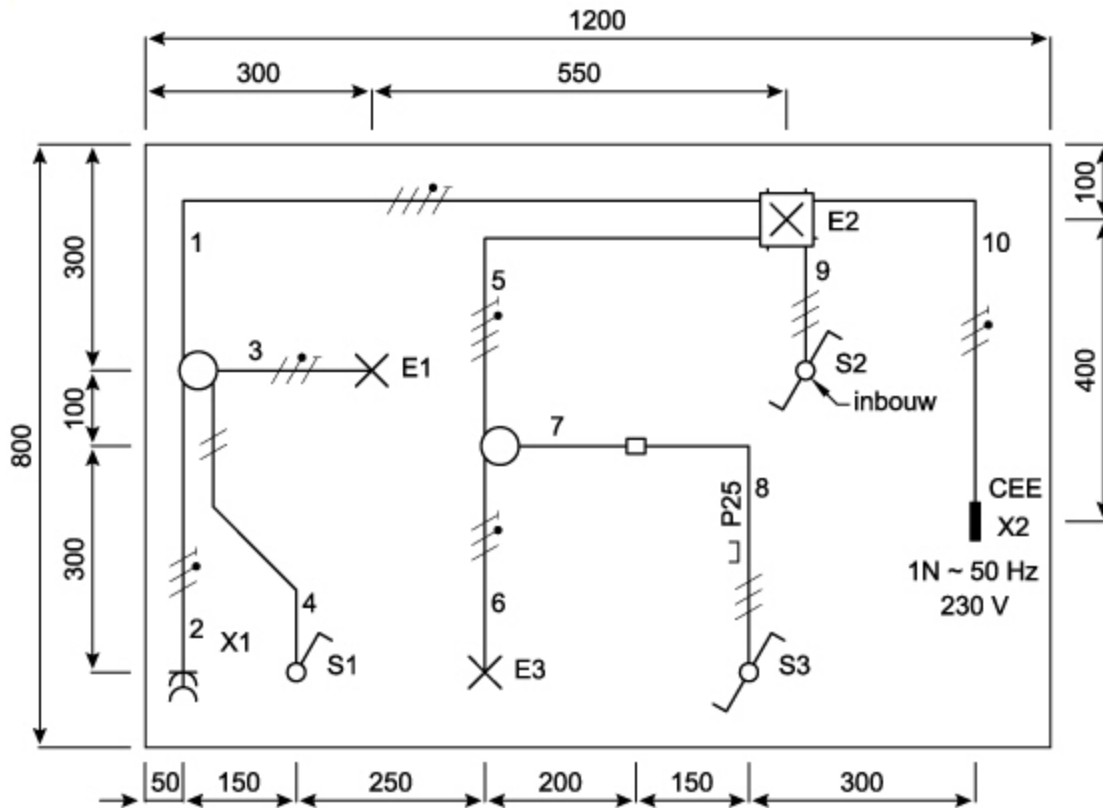
Je werkt met een dubbel geïsoleerde elektrische boormachine.

Welke contactstop zit er aan het aansluitsnoer?





Dit is een installatietekening voor een montagebord.



Op welke plaats monteer je schakelaar S3?



op mm vanaf de rechterkant van het bord

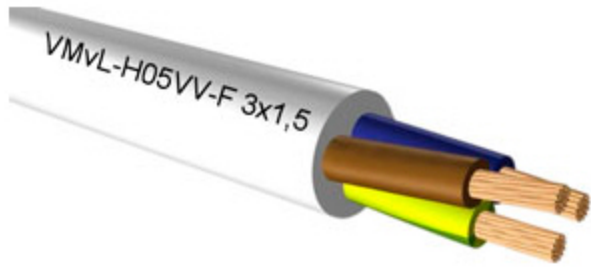
op mm vanaf de bovenkant van het bord



Je wilt de stroom in een installatie meten zonder de leiding te onderbreken.

Kun je deze meetinstrumenten daarvoor wel of niet gebruiken?

	wel	niet
	<input type="radio"/>	<input type="radio"/>
	<input type="radio"/>	<input type="radio"/>
	<input type="radio"/>	<input type="radio"/>

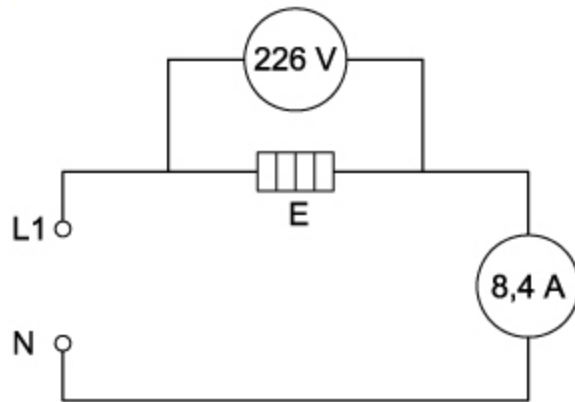


Welke lasklem of lasdop gebruik je voor het lassen van deze VMVL?





Dit is een meetopstelling met een voltmeter en een ampèremeter.



Wat is de weerstand van het verwarmingselement?

Rond het antwoord af op één decimaal.

Ω