

**Examen 2014**

## **VMBO elektrotechniek bb**

Minitoets bij opdracht 6 variant a

Deze minitoets bestaat uit 12 vragen.

Bekijk de vragen op het beeldscherm.

Beantwoord de vragen op het papieren antwoordblad.

Begin met het invullen van je naam en examenummer in de rechterbovenhoek op het papieren antwoordblad.

Beantwoord de vragen op de volgende wijze:

### **Meerkeuzevragen**

Zet een kruisje bij het juiste antwoord.

- Amsterdam
- Eindhoven
- Rotterdam
- Utrecht

### **Open vragen**

Vul het juiste antwoord in.

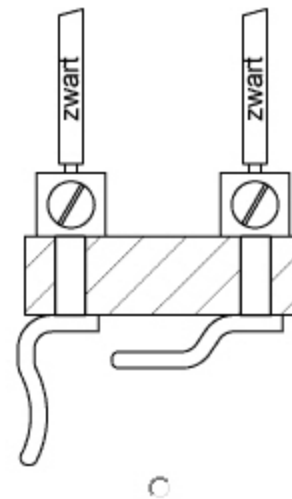
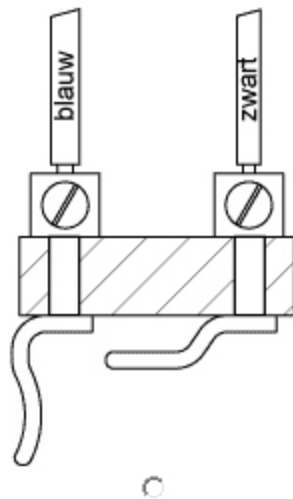
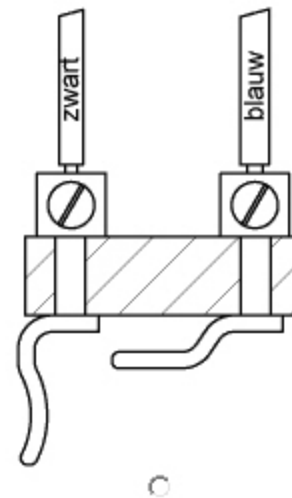
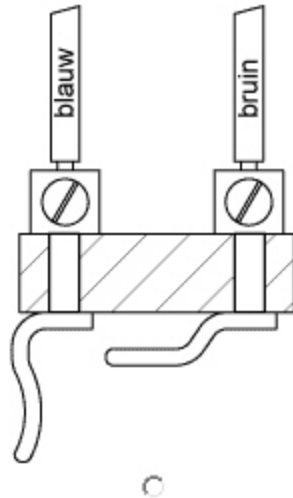
Hoeveel kost het opsturen van het pakket?

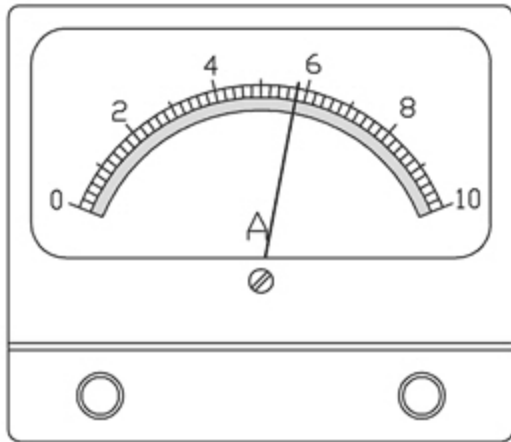
€ 6,30



Je gaat in een wisselschakeling een lamphouder aansluiten.

**In welke tekening zijn de draden juist aangesloten op het binnenwerk van de lamphouder?**





Welke waarde wijst de ampèremeter aan?

A



In deze tabel zie je de meetgegevens van vier lampen.

	spanning van de lamp	stroom door de lamp	brandtijd
lamp 1	12 volt	6,25 ampère	1 uur
lamp 2	24 volt	2,5 ampère	1 uur
lamp 3	42 volt	1,79 ampère	1 uur
lamp 4	230 volt	0,43 ampère	1 uur

**Welke lamp verbruikt de meeste energie?**

Gebruik de formule:  $W = U \times I \times t$ .

- lamp 1
- lamp 2
- lamp 3
- lamp 4

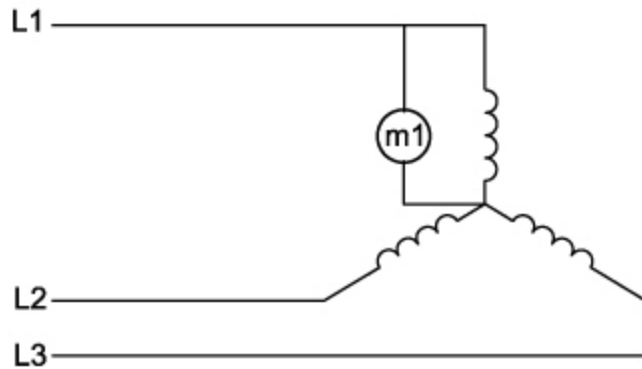


Hier zie je een koker.



**Waar gebruik je deze koker?**

- in een besturingskast
- in een centraaldoosysteem
- in een meterkast
- in een normaaldoosysteem

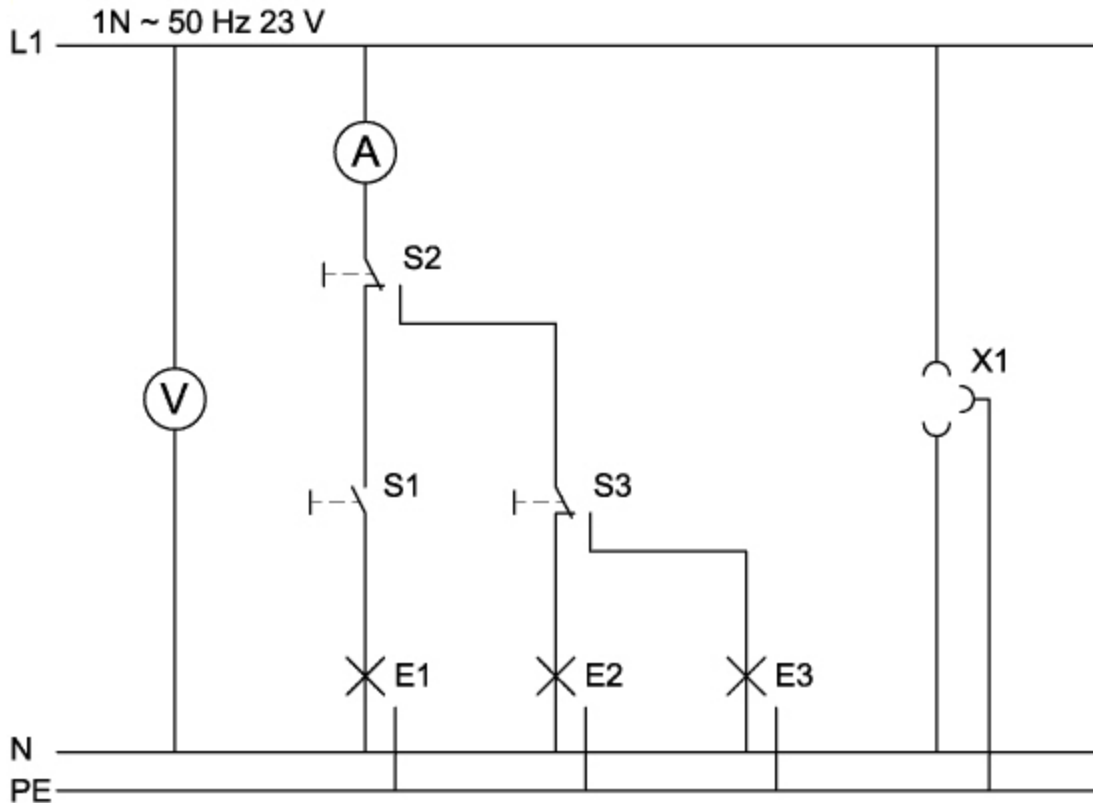


Wat meet je met meetinstrument m1 in deze schakeling?

- de fasespanning
- de fasestroom
- de lijnspanning
- de lijnstroom



Dit is het stroomkringschema van een practicumopstelling.



Welke lamp gaat branden bij het bedienen van S2?

- lamp E1
- lamp E2
- lamp E3
- Er gaat geen lamp branden.



Hier zie je vier taken.

**Kun je de taak wel of niet uitvoeren met het computerprogramma?**

	wel	niet
met Word een offerte schrijven	<input type="radio"/>	<input type="radio"/>
met PowerPoint een presentatie geven	<input type="radio"/>	<input type="radio"/>
met een CAD-programma een spreadsheet maken	<input type="radio"/>	<input type="radio"/>
met een internetzoekmachine informatie opzoeken over een bedrijf	<input type="radio"/>	<input type="radio"/>





Je gaat een elektrotechnische installatie aanleggen volgens het centraaldoosysteem.

**Welke werkvolgorde is juist?**

- 1 verlichting aansluiten
- 2 schakelaars afmonteren
- 3 wandcontactdozen afmonteren
- 4 aflassen



- 1 schakelaars afmonteren
- 2 verlichting aansluiten
- 3 aflassen
- 4 wandcontactdozen afmonteren



- 1 schakelaars afmonteren
- 2 wandcontactdozen afmonteren
- 3 aflassen
- 4 verlichting aansluiten

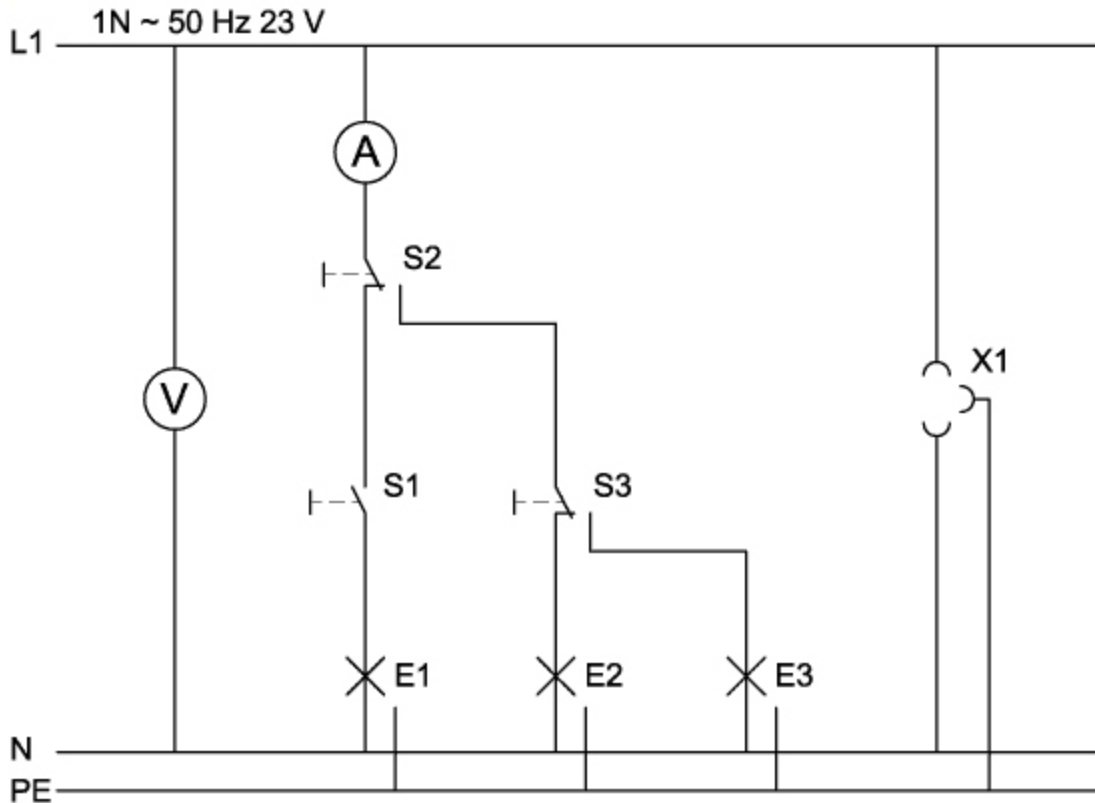


- 1 verlichting aansluiten
- 2 wandcontactdozen afmonteren
- 3 schakelaars afmonteren
- 4 aflassen





Dit is het stroomkringschema van een practicumopstelling.



De spanning is 23 V. De stroom door één lamp is 2,39 A.

**Hoe groot is het opgenomen vermogen?**

Gebruik de formule:  $P = U \times I$ .

Rond je antwoord af op een heel getal.

W



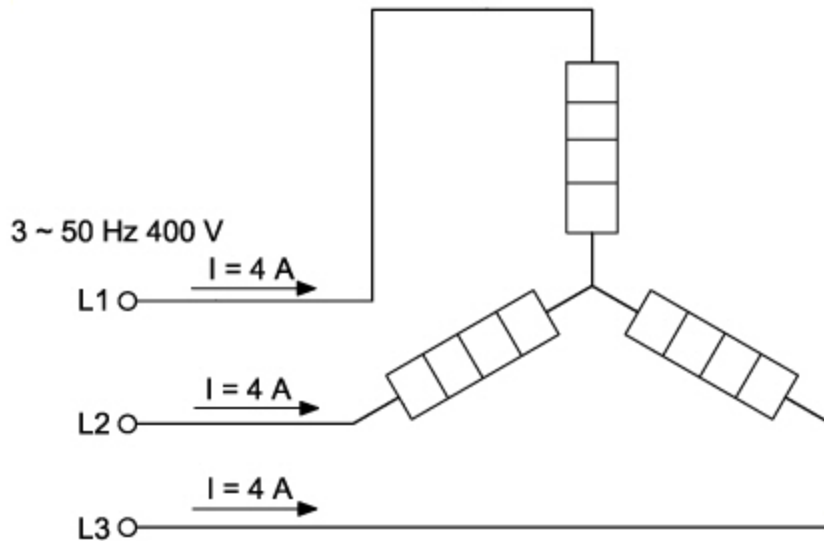
Je voert twee metingen uit.

**Zijn de lamp en het meetinstrument in serie of parallel geschakeld?**

	<b>in serie</b>	<b>parallel</b>
bij een spanningsmeting: de lamp en de voltmeter	<input type="radio"/>	<input type="radio"/>
bij een stroommeting: de lamp en de ampèremeter	<input type="radio"/>	<input type="radio"/>



Je ziet het schema van een elektrische kachel met drie verwarmingselementen.



**Wat is het vermogen (P) van deze elektrische kachel?**

Gebruik de formule:  $P = U_L \times I_L \times \sqrt{3}$ .

- 1600 W
- 2771 W
- 4800 W
- 924 W



In welke schema staan alle lampen parallel geschakeld?

