

Vragen koeling motor 2

1. Geef een voordeel van een luchtgekoelde motor.

2. Waarvoor dient de radiator?

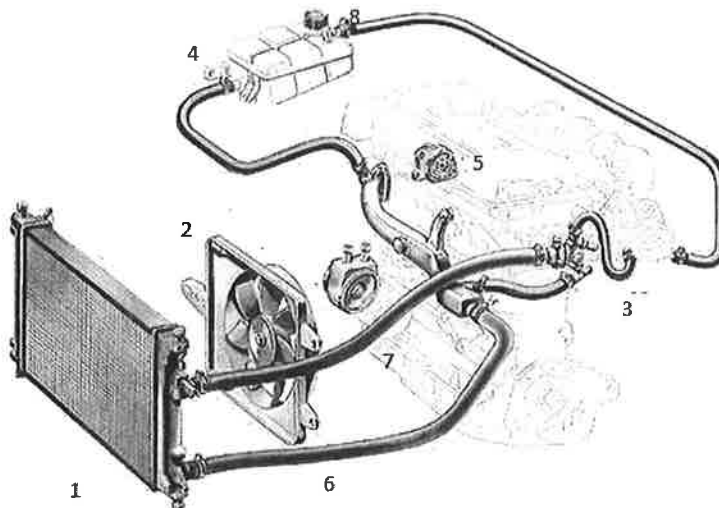
3. Waarvoor dienen de lamellen van een radiator?

4. Waarvoor wordt er in het systeem een drukdop toegepast?

5. Wat regelt de thermostaat in het koelsysteem?

6. Waarom moet de verbinding tussen motor en radiator flexibel zijn?

7. Benoem de nummers 1 t/m 8



8. Hoe kun je het stolpunt van de koelvloeistof bepalen?
