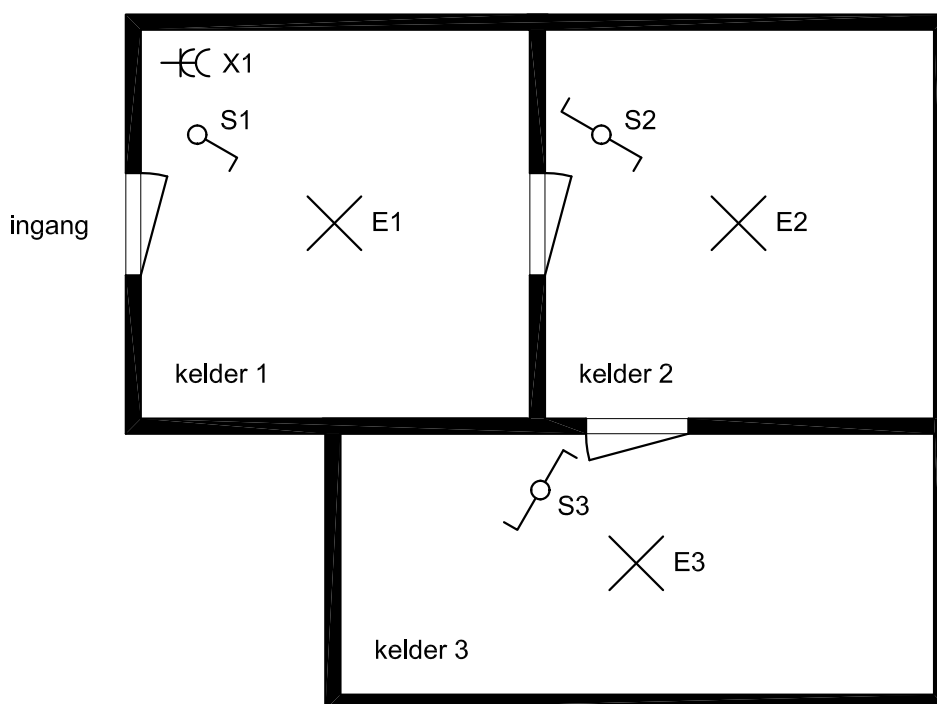


bijlage 3

deze bijlage pas uitdelen bij aanvang van onderdeel C

Tekeningen en schema's bij onderdeel C

Installatietekening wijnkelder



Werking

Als je de wijnkelder ingaat, schakel je de lampen op deze manier:

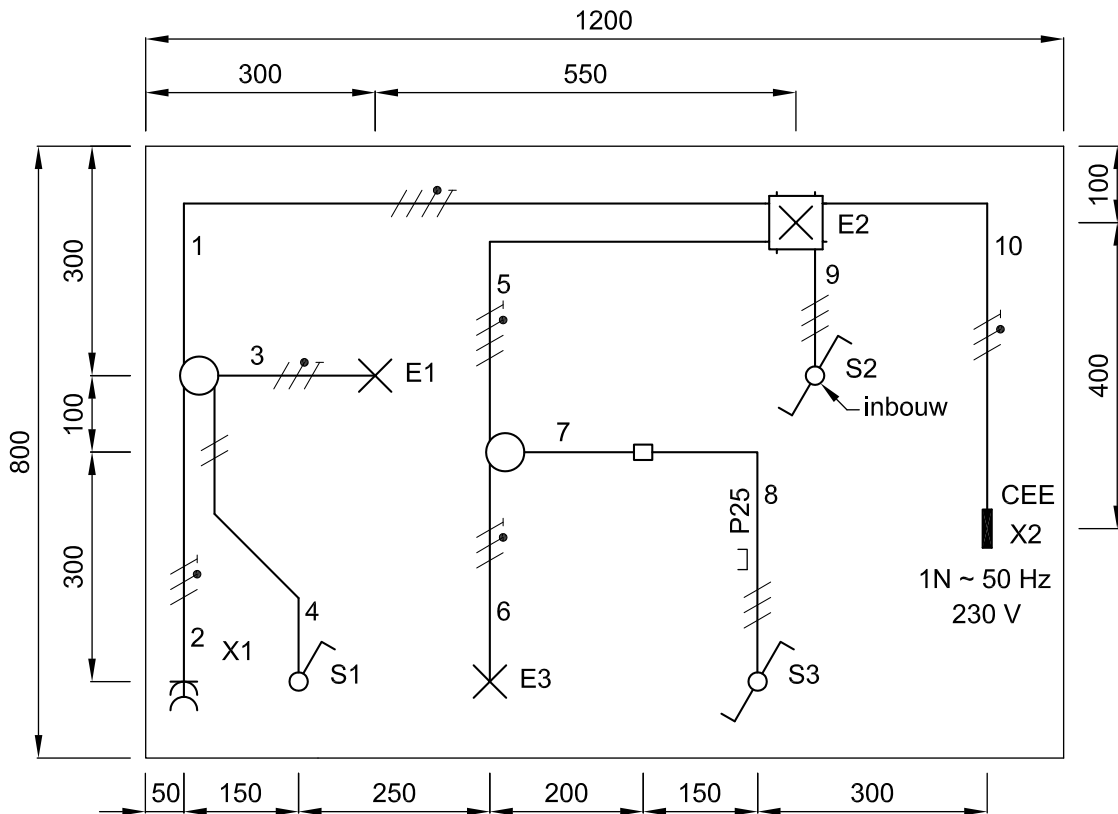
- met schakelaar S1 schakel je lamp E1 in,
- met schakelaar S2 schakel je lamp E1 uit en lamp E2 in,
- met schakelaar S3 schakel je lamp E2 uit en lamp E3 in.

Als je de wijnkelder vanaf kelder 3 weer verlaat, schakelt je de lampen op deze manier:

- met schakelaar S3 schakel je lamp E3 uit en lamp E2 aan,
- met schakelaar S2 schakel je E2 uit en E1 aan,
- met S1 schakel je E1 uit.

Op wandcontactdoos X1 staat altijd spanning.

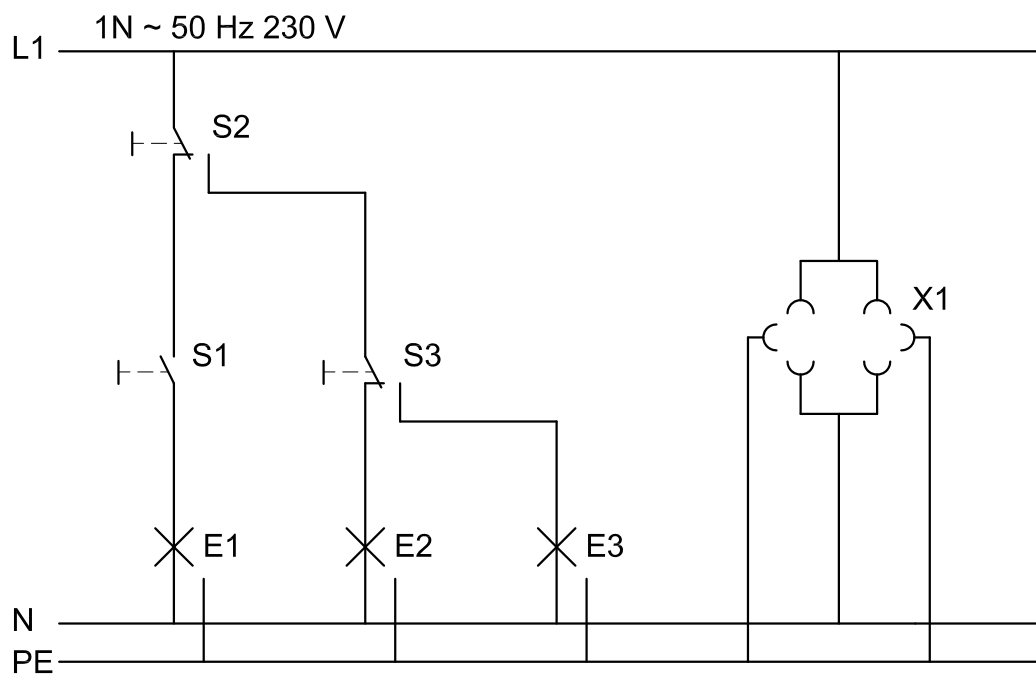
Installatietekening



Alle maten zijn in mm aangegeven. De maattolerantie is 5 mm.
Niet aangegeven maten bepaal je zelf.

toelichting bij de installatietekening	
de leidingen 1, 2, 4, 5 en 6	H07V-U (VD) in pvc-buis Ø 16 mm
de leidingen 3, 7, 9 en 10	H07V-U (VD) in flexibele buis Ø 16 mm
leiding 8	H07V-U (VD) in platte buis 25 mm
S2	inbouwdoos, opbouw gemonteerd
lasdozen, universeel	gebruik lasdoppen, universeel
centraaldoos E2	gebruik lasklemmen

Stroomkringschema



Bedradingschema

