

P2

Lichtinstallatie badkamer/ slaapkamer

Badkamer met douche

- 1 Omcirkel het goede antwoord.

Zie figuur 1. De lichtschakelaar S1 is uitgevoerd als **trekschakelaar** | **wipschakelaar**.

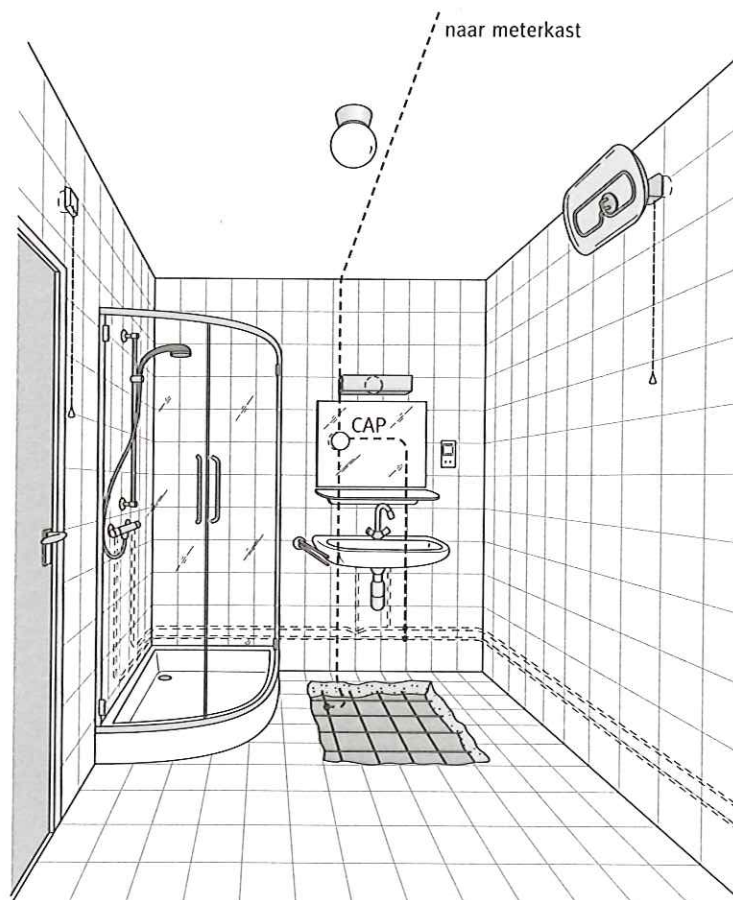


Fig.1 Badkamer met douche

Zie ook aparte bijlage 'Aarding' in leerboek Huisinstallaties K8/P2

Omcirkel de letter voor het goede antwoord of vul in.

2 Zie figuur 1. De lichtschakelaar S1 bevindt zich in zone:

- A 0
- B 1
- C 2
- D 3

3 Op welke hoogte moet je schakelaar S1 in figuur 1 ten minste aanbrengen?

4 Welke onderdelen van de badkamer zijn met het centrale aardpunt (CAP) verbonden?

5 De minimale doorsnede van de vereffening sleiding van het centrale aardpunt (CAP):

a naar de aardmat is _____ mm²

b naar de waterleiding is _____ mm²

6 De wapening in de vloer is een stalen mat.

De maaswijdte is maximaal _____ mm en de draaddikte minimaal _____ mm.

Badkamer met centrale verwarming (radiator)

Vul in.

7 In welke zone in figuur 2 bevindt zich de badkuip? _____

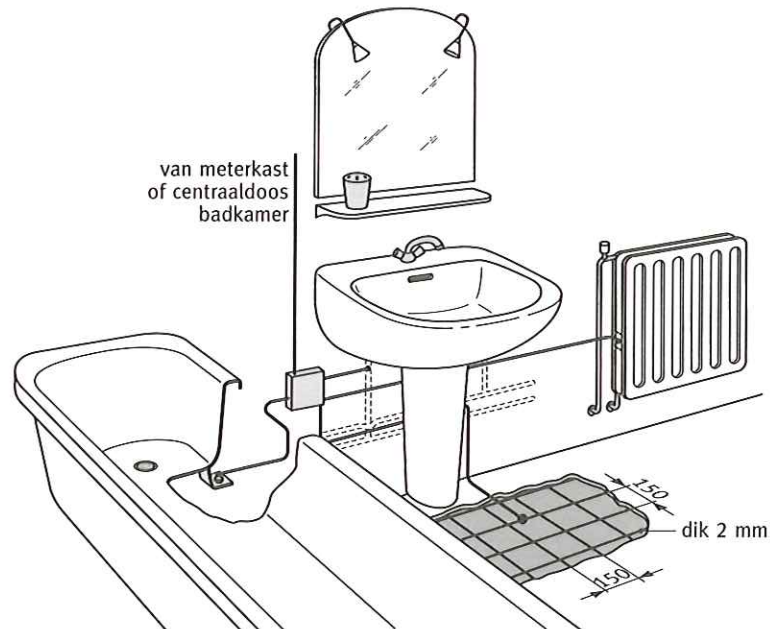


Fig.2 Badkamer met centrale verwarming

8 Zie figuur 2. Welke doorsnede heeft de vereffeningsleiding naar de radiator? _____

9 Hoe diep moet je de installatiebuizen minimaal in de muur leggen? _____

10 Zie figuur 2. Waar bevindt zich in deze ruimte het centrale aardpunt (CAP)? _____

11 Welke soort leiding moet je voor een vereffeningsleiding gebruiken? _____

12 Wat is de minimumdoorsnede van de vereffeningsleiding van de groepenkast naar het centrale aardpunt? _____

13 Welke IP-code moet een schakelaar in zone 2 hebben? _____

14 Welk CEE-symbool moet er vermeld staan op een wandcontactdoos in zone 3? _____

Aard- en vereffeningisleidingen in de meterkast

15 Hoe groot is de minimale doorsnede van de vereffeningisleiding van:

- hoofdaardrail naar waterleiding? _____ mm²
- hoofdaardrail naar gasleiding? _____ mm²
- aardrail in groepenkast naar centraal aardpunt (CAP)? _____ mm².

16 Zie figuur 3.

Hoe groot is de minimale doorsnede van de aardleiding van:

- hoofdaardrail naar aard-elektrode? _____ mm²
- hoofdaardrail naar aansluiting energiebedrijf? _____ mm²

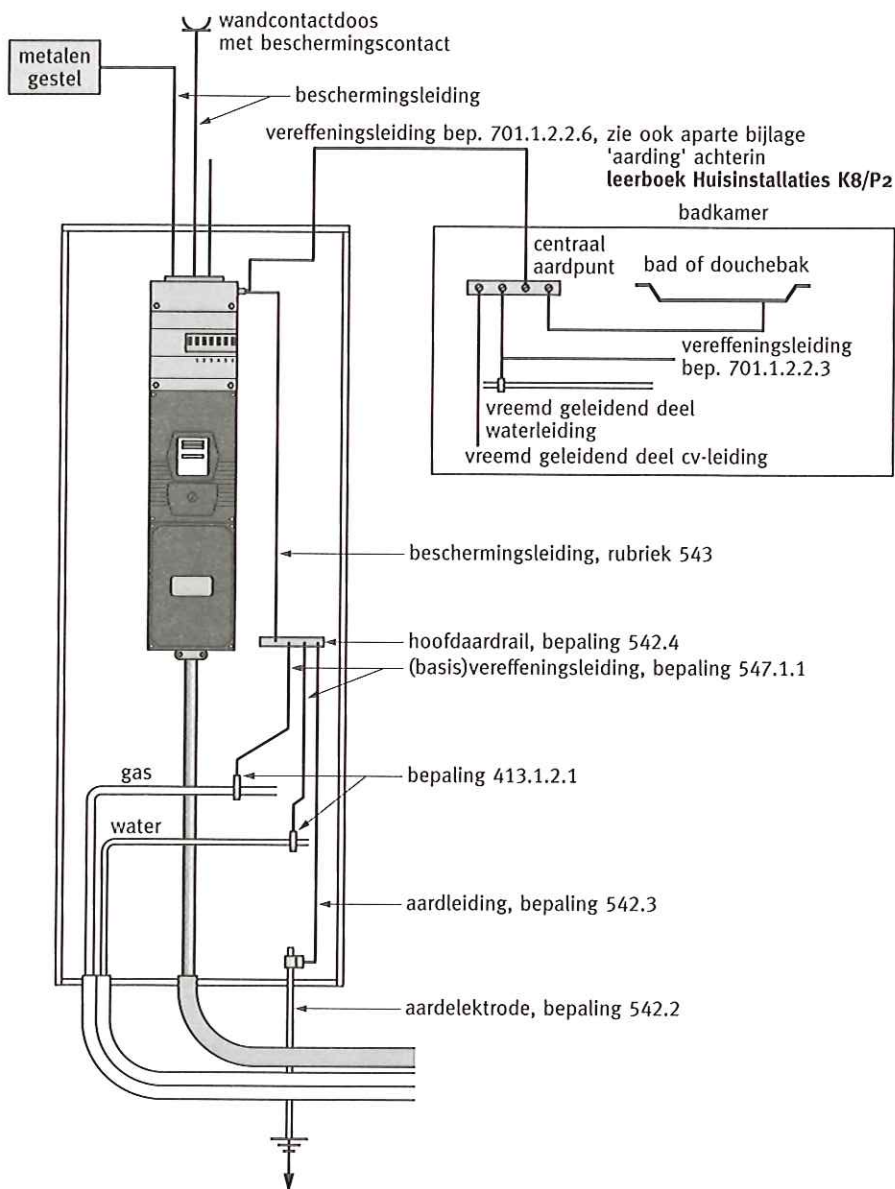


Fig.3 Meterkast

Opdracht 1

In figuur 4 zie je de verlichting van een slaapkamer.

Deze bestaat uit:

- een lichtpunt aan het plafond geschakeld door twee wisselschakelaars;
- een lichtpunt boven de wastafel geschakeld door een enkelpolige schakelaar;
- twee dubbele wandcontactdozen met bc.

17 Teken in figuur 5 (bladzijde 126):

- het stroomkringschema;
- de installatietekening;
- het bedradingschema.

18 Geef in het bedradingschema en stroomkringschema elke draad de juiste kleur.

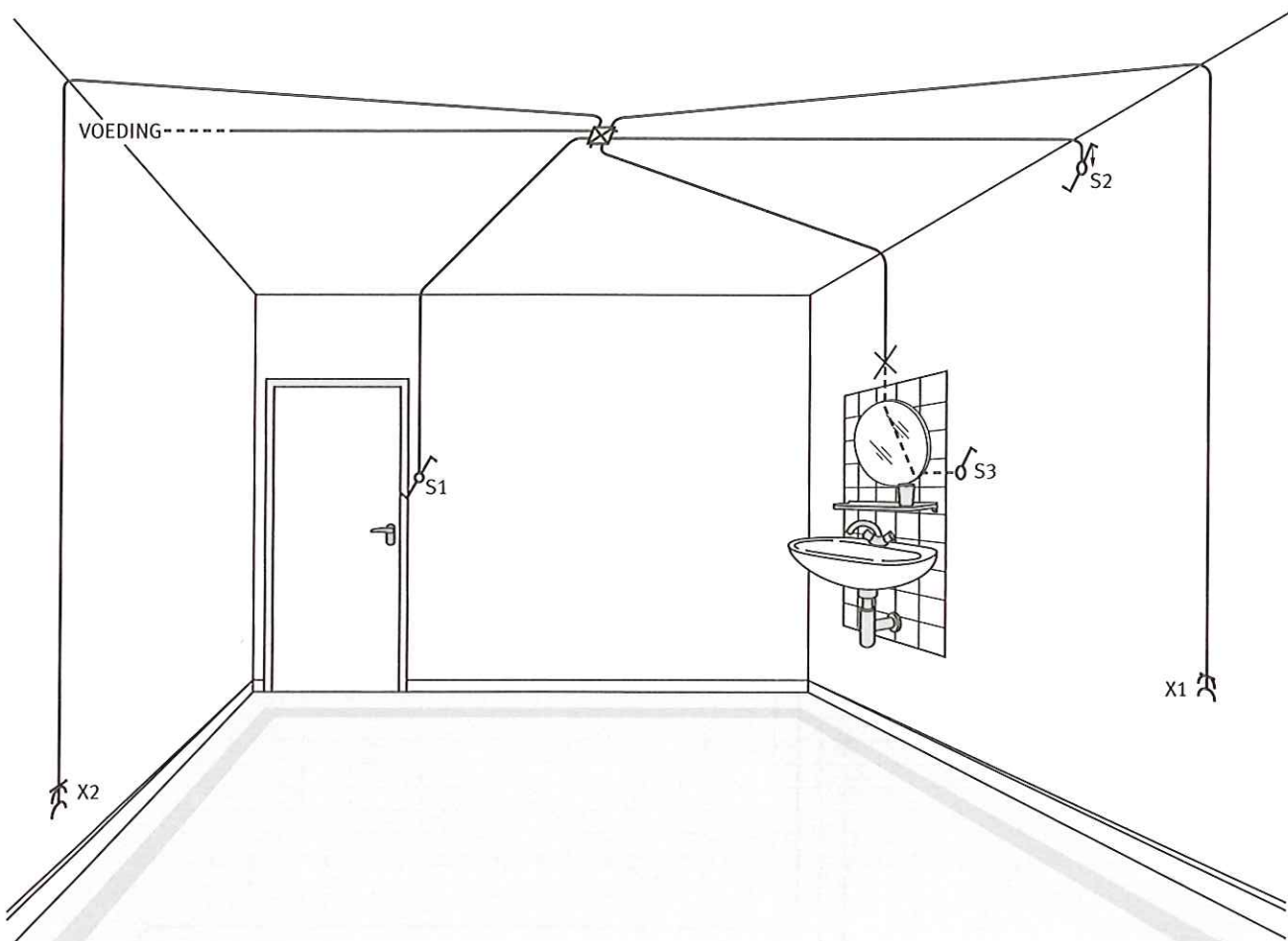


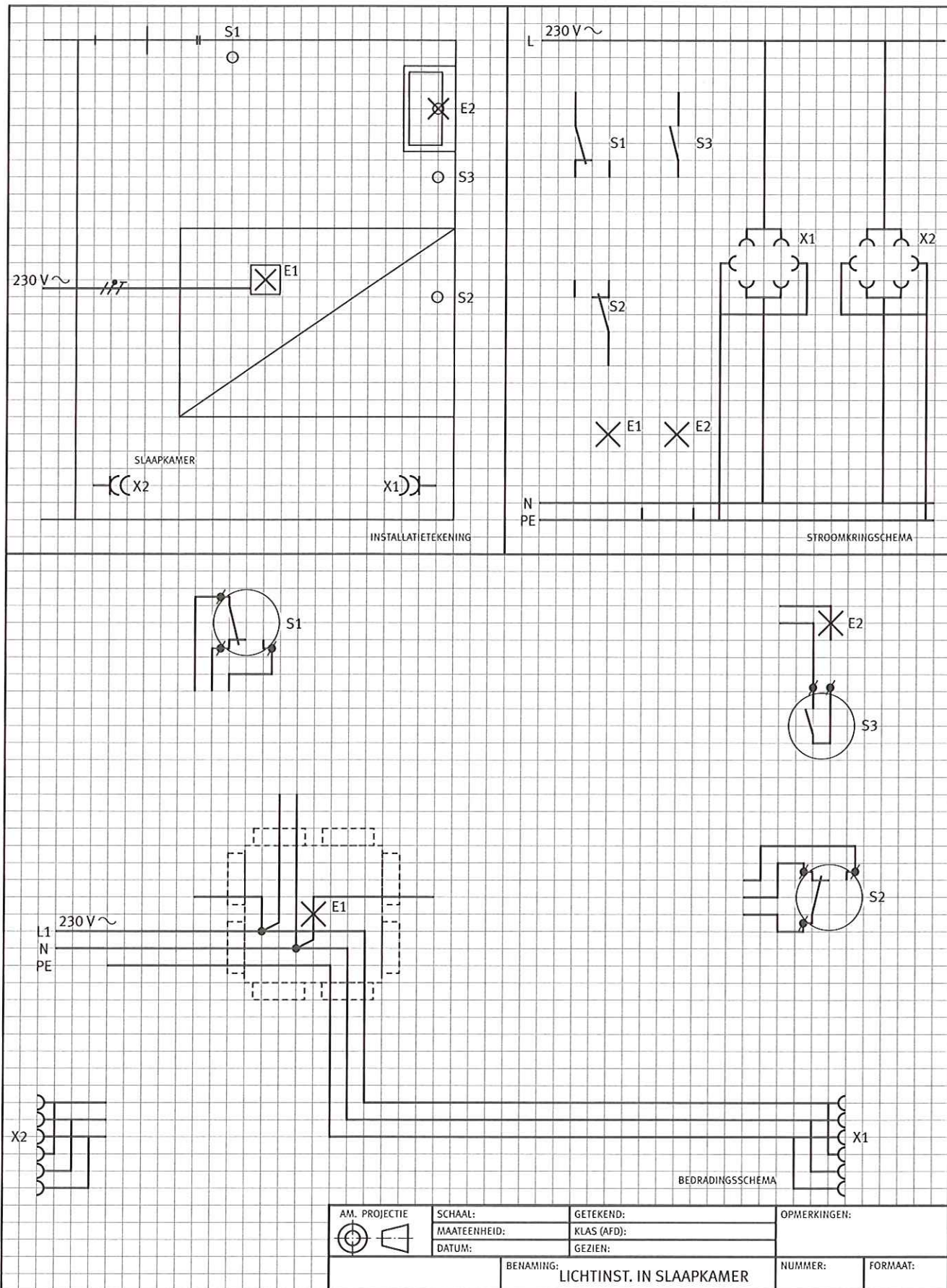
Fig.4 Slaapkamer met wastafel

Naslagwerk

- symbolen
NEN 1010

19 Zoek in de bijlage **Symbolen** van het naslagwerk bij **NEN 5152** de code op van de onderstaande onderdelen:

- a wisselschakelaar _____
- b wandcontactdoos _____
- c lichtpunt _____



AM. PROJECTIE 	SCHAAL:	GETEKEND:	OPMERKINGEN:	
	MAATEENHEID:	KLAS (AFD):		
	DATUM:	GEZIEN:		
BENAMING: LICHTINST. IN SLAAPKAMER			NUMMER:	FORMAAT:

Fig.5 Lichtinstallatie in slaapkamer

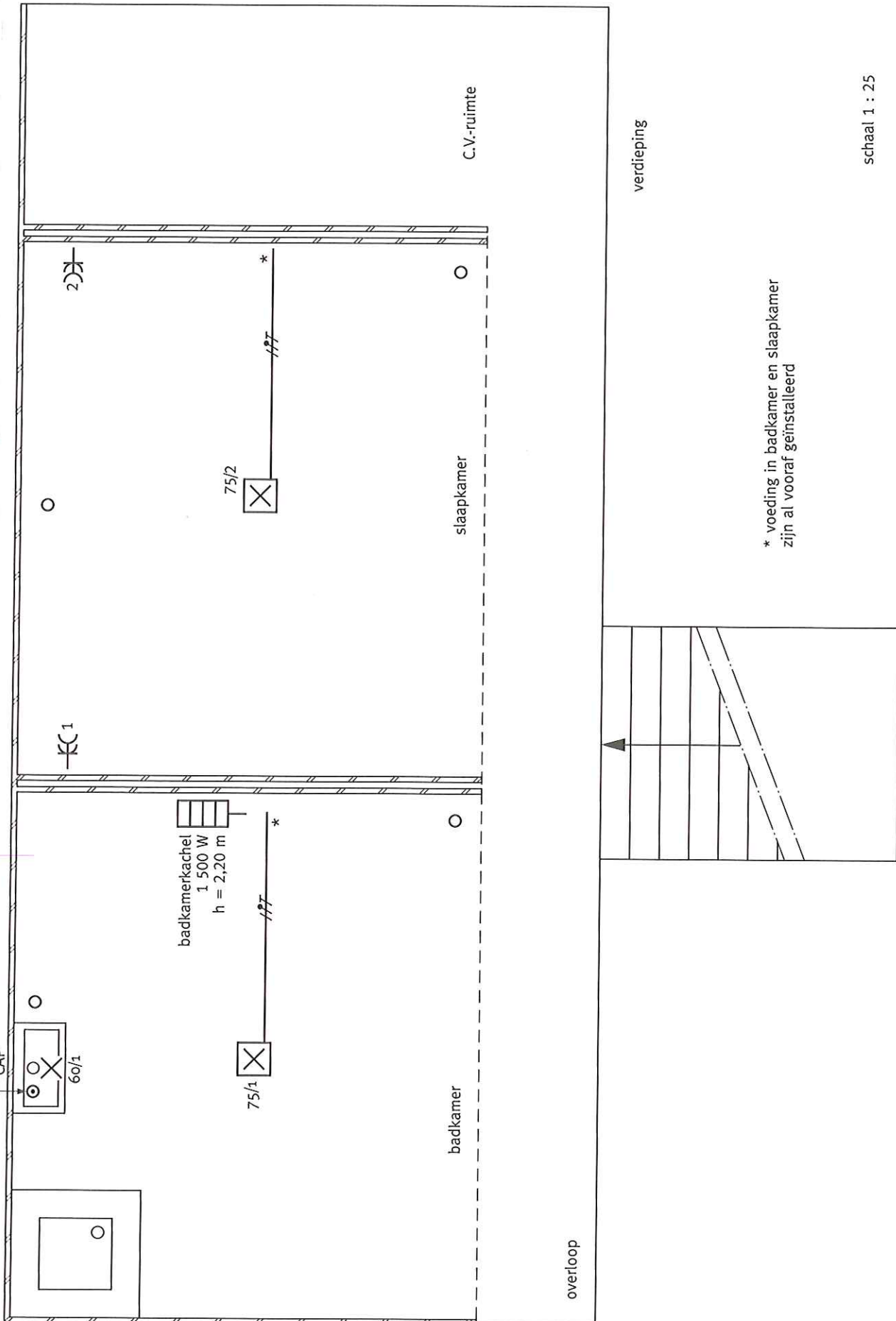


Fig.6 Een deel van het bordes

schaal 1 : 25

Opdracht 2

In figuur 6 (bladzijde 127) zie je een deel van het bordes (woning). Je ziet hierin een badkamer en een slaapkamer.

In de plattegrond zijn de centraaldozen, de voeding per ruimte en de wandcontactdozen getekend.

De plaatsen van de schakelaars zijn aangegeven.

De installatie is over twee eindgroepen verdeeld.

20 Teken nu de complete leidingloop volgens het gemodificeerd centraaldoosysteem in figuur 6.

Bepaal zelf de soort schakelaars.

Geef het soort en aantal draden aan in elke leiding.

Ga nu verder in je leerboek met **Samenvatting P2**.