

- 7 In tabel 1 zie je een aantal lampeigenschappen. Verder staan er vierkantjes () onder gloeilamp, halogeenlamp, TL, PL en SL. Als een eigenschap met een TL, PL of SL klopt, maak dan het zwart. Eén is als voorbeeld gedaan. Soms zijn meerdere antwoorden mogelijk.

GLOEILAMP	HALOGEENLAMP	TL	PL	SL	EIGENSCHAP
<input checked="" type="checkbox"/>	<input type="checkbox"/>	<input type="checkbox"/>	<input type="checkbox"/>	<input type="checkbox"/>	goedkoop in aanschaf
<input type="checkbox"/>	<input type="checkbox"/>	<input type="checkbox"/>	<input type="checkbox"/>	<input type="checkbox"/>	veel warmteverlies
<input type="checkbox"/>	<input type="checkbox"/>	<input type="checkbox"/>	<input type="checkbox"/>	<input type="checkbox"/>	brandgevaarlijk dicht bij brandbare materialen
<input type="checkbox"/>	<input type="checkbox"/>	<input type="checkbox"/>	<input type="checkbox"/>	<input type="checkbox"/>	gaat maar 1000 uur mee
<input type="checkbox"/>	<input type="checkbox"/>	<input type="checkbox"/>	<input type="checkbox"/>	<input type="checkbox"/>	gaat 2000 uur of meer mee
<input type="checkbox"/>	<input type="checkbox"/>	<input type="checkbox"/>	<input type="checkbox"/>	<input type="checkbox"/>	gaat 8000 uur of meer mee
<input type="checkbox"/>	<input type="checkbox"/>	<input type="checkbox"/>	<input type="checkbox"/>	<input type="checkbox"/>	altijd een warme lichtkleur
<input type="checkbox"/>	<input type="checkbox"/>	<input type="checkbox"/>	<input type="checkbox"/>	<input type="checkbox"/>	allerlei lichtkleuren
<input type="checkbox"/>	<input type="checkbox"/>	<input type="checkbox"/>	<input type="checkbox"/>	<input type="checkbox"/>	gebruikt weinig energie (kosten)
<input type="checkbox"/>	<input type="checkbox"/>	<input type="checkbox"/>	<input type="checkbox"/>	<input type="checkbox"/>	geeft 4 tot 5 keer zoveel licht als een gloeilamp
<input type="checkbox"/>	<input type="checkbox"/>	<input type="checkbox"/>	<input type="checkbox"/>	<input type="checkbox"/>	vrij duur in aanschaf
<input type="checkbox"/>	<input type="checkbox"/>	<input type="checkbox"/>	<input type="checkbox"/>	<input type="checkbox"/>	in gewone lamphouder te gebruiken
<input type="checkbox"/>	<input type="checkbox"/>	<input type="checkbox"/>	<input type="checkbox"/>	<input type="checkbox"/>	vrij zwaar
<input type="checkbox"/>	<input type="checkbox"/>	<input type="checkbox"/>	<input type="checkbox"/>	<input type="checkbox"/>	speciale armatuur nodig
<input type="checkbox"/>	<input type="checkbox"/>	<input type="checkbox"/>	<input type="checkbox"/>	<input type="checkbox"/>	VSA nodig
<input type="checkbox"/>	<input type="checkbox"/>	<input type="checkbox"/>	<input type="checkbox"/>	<input type="checkbox"/>	VSA of elektronica ingebouwd
<input type="checkbox"/>	<input type="checkbox"/>	<input type="checkbox"/>	<input type="checkbox"/>	<input type="checkbox"/>	samen met VSA weggooien

Tabel 1 Lampelgenschappen

Eindcontrole

 Leerling

 Leraar

Leerboek

 Ga nu verder in je leerboek met **Samenvatting T2**.

T 3 Sinusvormige wisselspanning

Zie figuur 1a tot en met figuur 1d.

- 1 Welke figuur is of welke figuren zijn een wisselspanning?

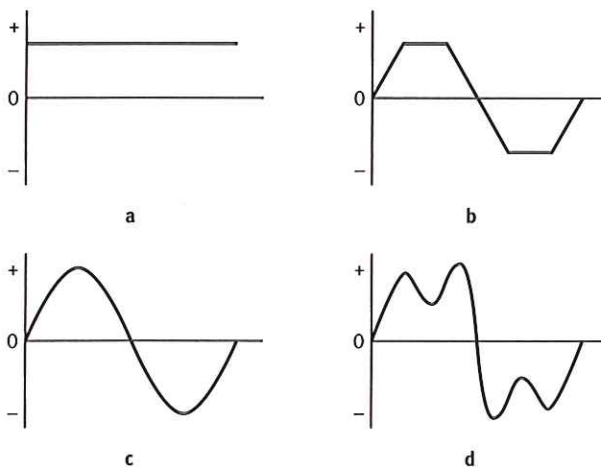


Fig.1 Vier spanningsvormen

- 2 Welke figuur is een gelijkspanning? _____
- 3 Welke figuur is een sinusvormige wisselspanning? _____
- 4 Welke van de onderstaande eigenschappen is van een wisselspanning of stroom?
 Omcirkel de juiste antwoorden:
- A De stroom komt uit één richting.
 - B De stroom gaat van plus naar min.
 - C De spanning verwisselt van polariteit (+ en -).
 - D De spanning is alleen positief of alleen negatief.
 - E De spanning is om en om positief en negatief.
 - F Er zijn nooit momenten dat de spanning even nul is.

5 Wat versta je onder een periodieke verandering?

6 Hoeveel periodieke veranderingen heeft de wisselspanning van ons lichtnet per seconde?

7 Zet in figuur 2 de juiste tekens bij de aansluitklemmen. Gebruik daarvoor alleen de +, – en ~.

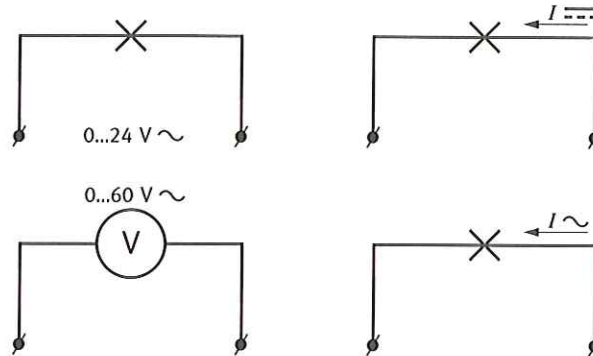


Fig.2 Vier aansluitschema's

Eindcontrole

Leerling

Leraar

Leerboek

Ga nu verder in je leerboek met **Samenvatting T3**.

T

4

De serie-schakeling en de voorschakelweerstand

Nodig:

- 3 lampen 24 V/25 W;
- 3 lamphouders;
- 1 lamp 24 V/40 W;
- 2 ampèremeters 0...1 A \equiv
- 1 voltmeter 0...30/60 V \equiv

- 1 Sluit de lampen van 25 W aan volgens figuur 1.

Doe dan het volgende:

- laat de schakeling controleren en inschakelen;
- regel de spanning op naar 100%;
- noteer de aanwijzing van beide ampèremeters;
- rond de aanwijzing af naar tienden dus geen 0,86 A maar wel 0,9 A.

a I_1 (ampèremeter 1) = _____ A

b I_2 (ampèremeter 2) = _____ A

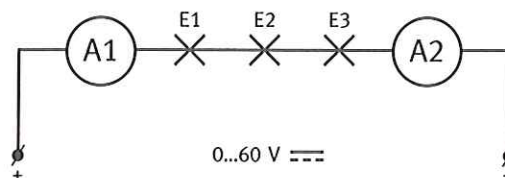


Fig.1 Schema met drie lampen