

Materiaallijst project K4/P2 serieschakeling

AANTAL	OMSCHRIJVING	AANTAL	OMSCHRIJVING
1	4-weg dubbel links lasdoos 16 mm met deksel of universeellasdoos met deksel	10	P25 draadclip
2	gloeilamp 40 W, 24 V, E27	1	P25 haaks hoekstuk, vlak
2 m	hostalit installatiebuis 16 mm	1	P25 lasdoos met grondplaat
5 m	installatiedraad VD 1,5 mm ² zwart	2	P25 montagedeksel enkelvoudig
4 m	installatiedraad VD 2,5 mm ² blauw	2 m	P25 platte buis met deksel
2,5 m	installatiedraad VD 2,5 mm ² bruin	3	P25 verloopstuk naar 16 mm buis
3,5 m	installatiedraad VD 2,5 mm ² groen/geel	2	plafondlamphouder E 27
1	kroonsteen of aansluitblokje 3-polig	1	serieschakelaar opbouw
5	lasdop universeel	15	spaanplaatschroef 3,5 × 12 mm
4	M4 × 20 mm schroef met cilinderkop	10	open klembeugel 16 mm
2	montageplaat enkelvoudig	1	wandcontactdoos enkel met bc opbouw

P 3

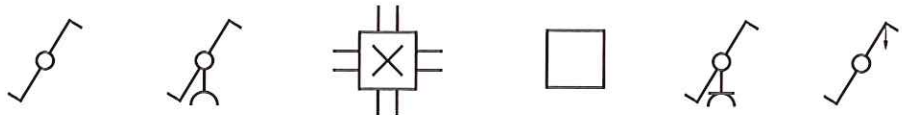
Wisselschakeling met wisselcombinatie

1 Symbolen

Naslagwerk

- symbolen
NEN 5152

- 1 a Zet het juiste symbool van de onderstaande *symbolen* achter de omschrijving in tabel 1.



- b Zoek in het hoofdstuk **Symbolen** in het naslagwerk bij **NEN 5152** de code op van de onderdelen in tabel 1.

OMSCHRIJVING	SYMBOOL	CODE
Centraaldoos met 8 leidingen en lampaansluiting		
Centraaldoos		
Wisselcombinatie met bc		
Wisselcombinatie zonder bc		
Wisselschakelaar		
Wisseltrekschakelaar		

Tabel 1 Symbolen en codes


- 2 Een wisselcombinatie bestaat uit een _____
en een _____

Naslagwerk

NEN 5152

3 Zoek op in de NEN 5152.

a Het symbool  betekent: _____

b Het symbool  betekent: _____

c Het symbool  betekent: _____

d Het symbool  betekent: _____

Leerboek

Ga nu verder in je leerboek met paragraaf 2 Schakeltechnisch practicum.

2

Schakeltechnisch practicum

Wisselschakeling

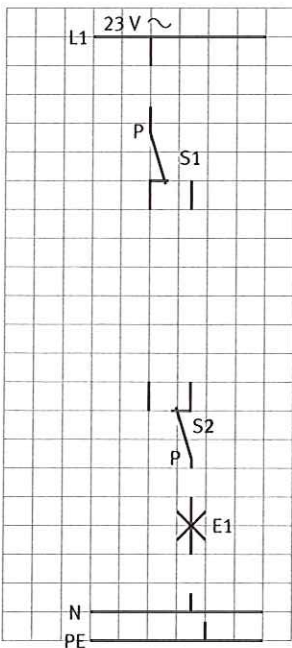


Fig.1 Stroomkringschema

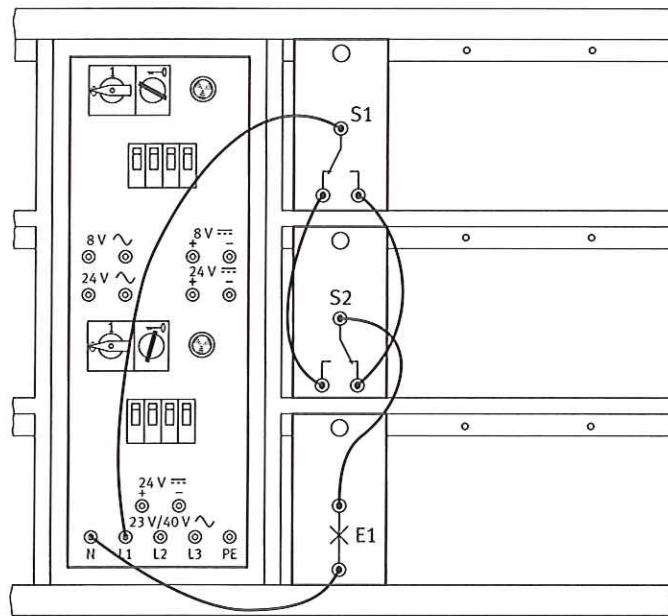


Fig.2 Practicum 1

- 4 Teken in figuur 1 het stroomkringschema af zoals de draden op de practicumset zijn aangebracht.
- 5 a Bouw de schakeling volgens de opstelling van figuur 1 op met de juiste kleuren draad.
- b Sluit de schakeling aan op 23 V~ met de juiste kleuren draad. Laat de schakeling controleren.

- c Schakel de voeding in en test de werking.
- d Omcirkel het goede antwoord.
Als S1 bediend wordt, dan gaat de lamp E1 **aan** | uit.
- e Omcirkel het goede antwoord.
Als nu S2 bediend wordt, dan gaat de lamp E1 **aan** | uit.
- f Omcirkel het goede antwoord.
Als nu S1 weer bediend wordt, dan gaat de lamp E1 **aan** | uit.



Met een wisselschakeling kun je een lamp op twee verschillende plaatsen aanschakelen of uitschakelen.

- 6 a Een wisselschakelaar heeft _____ P-contact(en).
- b Omcirkel het goede antwoord.
Op het P-contact van de wisselschakelaar wordt de **bruine** | **zwarte** draad aangesloten.
Op het P-contact van de andere wisselschakelaar wordt de **bruine** | **zwarte** draad aangesloten.
- c Omcirkel het goede antwoord.
De zwarte draad die op het P-contact van een wisselschakelaar is aangesloten, noem je **fasedraad** | **lampendraad**.
- d Omcirkel het goede antwoord.
Een wisselschakelaar kun je **niet** | **wel** als enkelpolige schakelaar gebruiken.
- e Een wisselschakelaar heeft _____ schakelknop(pen).

Vereenvoudigde wisselschakeling

- 7 Teken in figuur 3 het stroomkringschema af, zoals de draden op de practicumset zijn aangebracht.
- 8 a Bouw de schakeling volgens de opstelling van figuur 4 op met de juiste kleuren draad.
- b Sluit de schakeling aan op 23 V~ met de juiste kleuren draad. Laat de schakeling controleren.
- c Schakel de voeding in en test de werking.

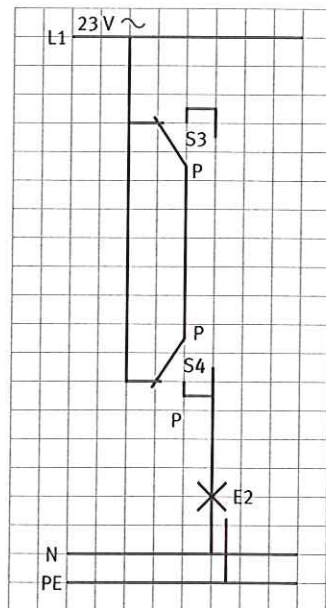


Fig.3 Stroomkringschema

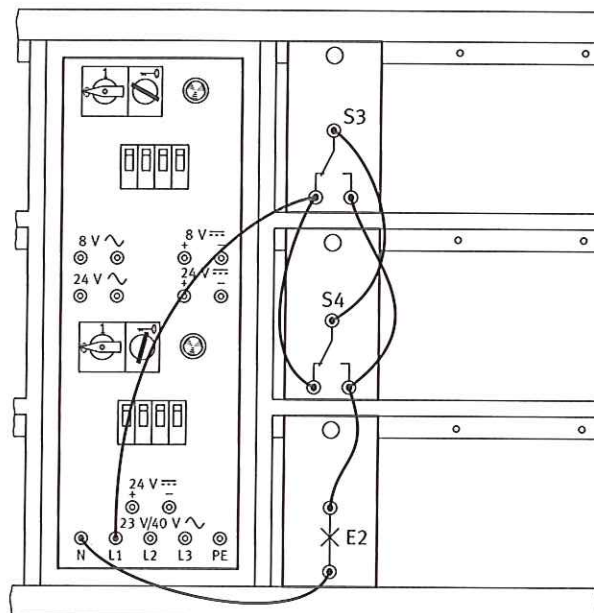


Fig.4 Practicum 2

- d Omcirkel het goede antwoord.
Als S₃ bediend wordt, dan gaat de lamp E₂ **aan** | **uit**.
- e Omcirkel het goede antwoord.
Als nu S₄ bediend wordt, dan gaat de lamp E₂ **aan** | **uit**.
- f Omcirkel het goede antwoord.
Als nu S₃ weer bediend wordt, dan gaat de lamp E₂ **aan** | **uit**.



Met een vereenvoudigde wisselschakeling kun je een lamp op twee verschillende plaatsen aanschakelen of uitschakelen.

- 9 Omcirkel het goede antwoord.
Bij de vereenvoudigde wisselschakeling komt de fasedraad **niet** | **wel** op het P-contact.
- 10 Omcirkel het goede antwoord.
De kleur van de lampendraad bij een vereenvoudigde wisselschakeling is **bruin** | **zwart**.
- 11 Op de fitting van de lamphouder worden twee installatiedraden aangesloten.
Die draadkleuren zijn _____ en _____

Leerboek

Ga nu verder in je leerboek met **paragraaf 3 Teken en tekening lezen**.

3

Tekenen en tekening lezen Wisselschakeling

NEN 1010

12 Zie figuur 5, figuur 6 en figuur 7.

Geef in het stroomkringschema van figuur 5 elke draad de juiste kleur, volgens de **NEN 1010**.

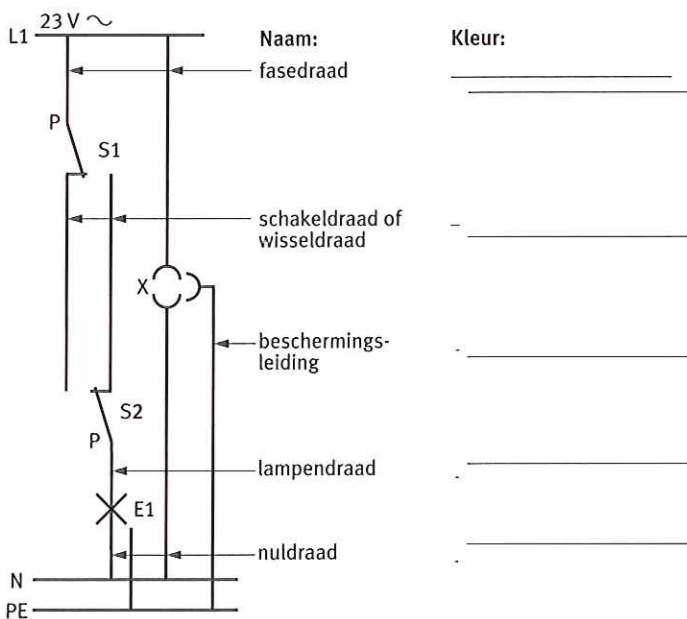


Fig.5 Stroomkringschema

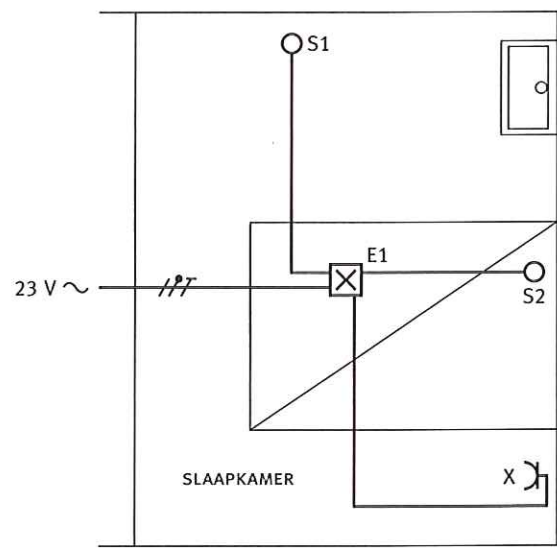


Fig.6 Installatietekening

- 13 Teken de installatietekening van figuur 6 af.
Geef ook het aantal draden per leiding aan volgens de genormaliseerde symbolen.
- 14 Teken het bedradingsschema van figuur 7 af.

Leerboek

Ga nu verder in je leerboek met het onderdeel **Vereenvoudigde wisselschakeling**.

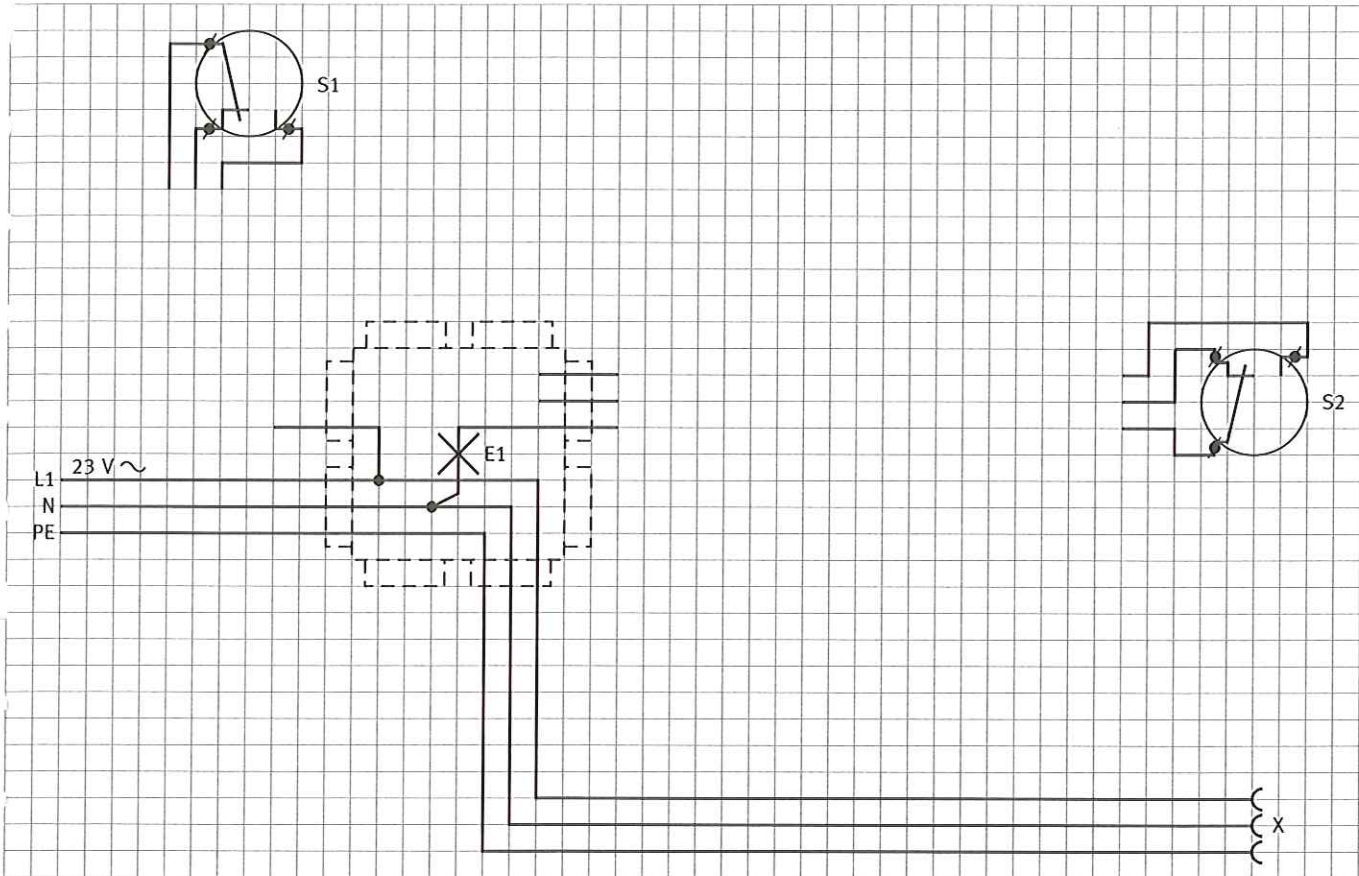


Fig.7 Bedradingsschema

Vereenvoudigde wisselschakeling

15 Zie figuur 8, figuur 9 en figuur 10.

- a Geef in het stroomkringschema van figuur 8 elke draad de juiste kleur.
- b Geef ook de juiste benamingen van de draden aan.

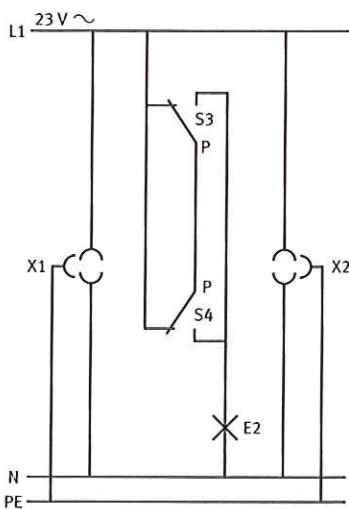


Fig.8 Stroomkringschema

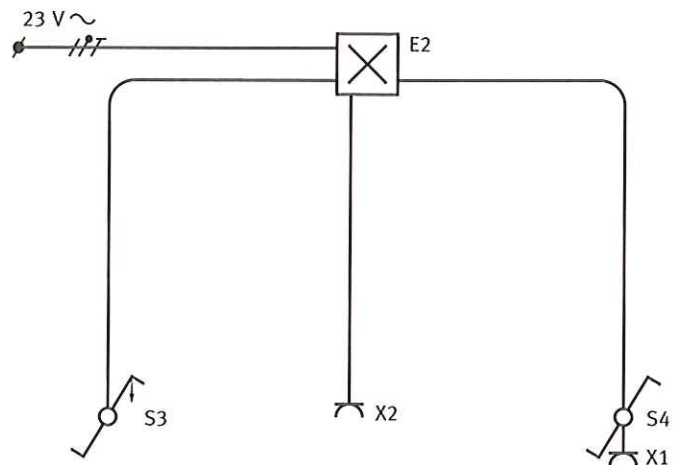


Fig.9 Installatietekening

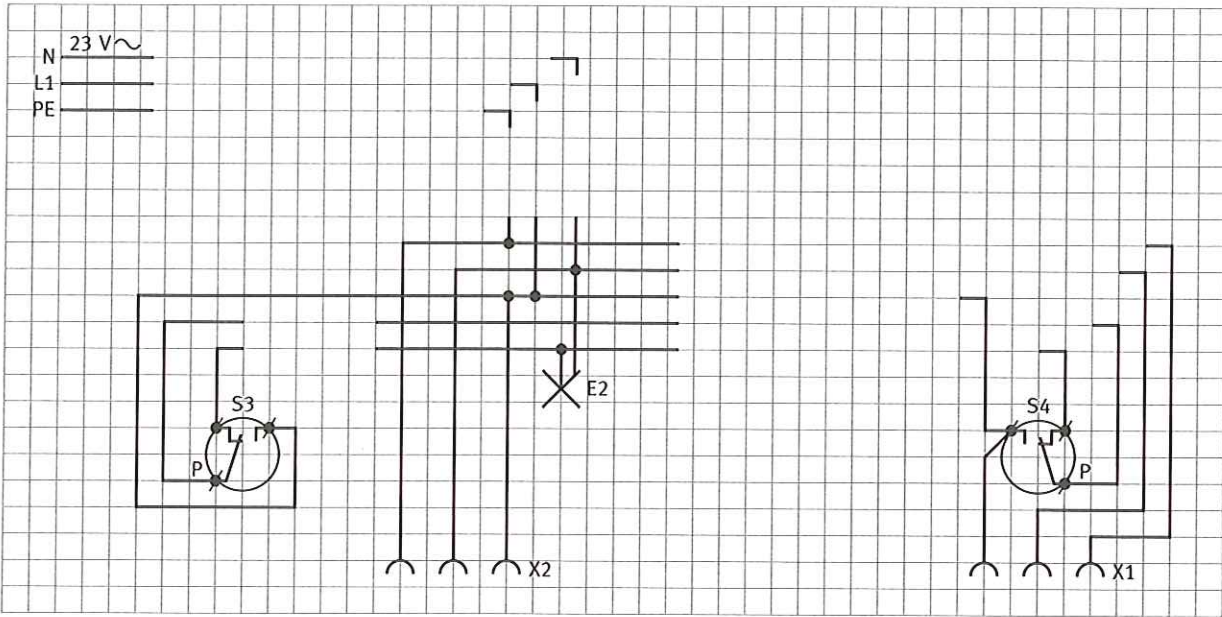


Fig.10 Bedradingschema

16 Geef in de installatietekening het aantal draden per leiding aan.

17 Teken het bedradingschema van figuur 10 af.

18 Schakelaar S1 in figuur 6 is een _____

19 Schakelaar S2 in figuur 6 is een _____

20 Twee toepassingen van deze wisselschakeling zijn:

- a _____
- b _____

21 Schakelaar S3 in figuur 9 is een _____

22 Schakelaar S4 in figuur 9 is een _____

23 Omcirkel de goede antwoorden.

Het grote voordeel van een vereenvoudigde wisselschakeling ten opzichte van een standaard-wisselschakeling is **meer** | **minder** draad. Bovendien is het **duurder** | **goedkoper**.

24 Hoeveel lassen worden er in het bedradingschema van figuur 7 gemaakt?

25 Hoeveel lassen worden er in het bedradingschema van figuur 10 gemaakt?

26 Omcirkel het goede antwoord.

Het installatiesysteem volgens de installatietekening van figuur 6 is met **centraaldozen** | **normaaldozen**.

- 27 Omcirkel het goede antwoord.
De leiding naar S₃ in figuur 9 mag **niet** | **wel** in flexibele 16 mm PVC-installatiebuis worden uitgevoerd.
- 28 Omcirkel het goede antwoord.
De leiding naar S₄ in figuur 9 mag **niet** | **wel** in flexibele 16 mm PVC-installatiebuis worden uitgevoerd.
- 29 In 16 mm PVC-installatiebuis mogen maximaal _____ draden worden gelegd. Dit mogen zijn _____ draden van 2,5 mm² en _____ draden van 1,5 mm².
- 30 In flexibele 16 mm PVC-installatiebuis mogen maximaal _____ draden gelegd worden. Dit mogen zijn _____ draden van 2,5 mm² en _____ draden van 1,5 mm².
- 31 De draden tussen twee schakelaars noem je _____
- 32 De draad tussen schakelaar en lamp noem je _____

Leerboek

Ga nu verder in je leerboek met het onderdeel **Installatie met centraaldozen**.

Installatie met centraaldozen

Omcirkel bij de vragen 33 tot en met 39 het goede antwoord.

- 33 Een centraaldoos gebruik je bij installaties **in** | **uit** zicht.
- 34 Een centraaldoos zit meestal **niet** | **wel** in het midden van een plafond.
- 35 Bij een installatie met centraaldozen leg je leidingen **niet** | **wel** in de muur.
- 36 Bij rachelwerk* gebruik je centraaldozen met spruiten op **gelijke** | **ongelijke** hoogte.
- 37 In een centraaldoos mag je **geen** | **wel** lassen opbergen.
- 38 Een centraaldoos **moet** | **hoeft niet** altijd toegankelijk zijn.
- 39 Leidingen in plafonds lopen meestal **niet** | **wel** schuin.

Leerboek

Ga nu verder in je leerboek met **paragraaf 4 Materialen en gereedschappen**.

4

Materialen en gereedschappen

- 40 Het coderingscijfer van de wisselschakelaar is: _____
- 41 Een wisselschakelaar heeft _____ aansluitingen.
- 42 Een wisselcombinatie met bc heeft _____ aansluitingen.
- 43 Een trekschakelaar kun je herkennen aan _____
- 44 De handelslengte van flexibele installatiebuis is minimaal _____ m.
- 45 De maximale afstand tussen twee beugels van flexibele 16 mm PVC-installatiebuis is bij:
 verticale montage _____ mm;
 niet-verticale montage _____ mm.
- 46 Omcirkel het goede antwoord.
 In een flexibele 16 mm PVC-installatiebuis mogen **meer** | **minder** draden in dan in 16 mm hostalit-installatiebuis.
- 47 Omcirkel het goede antwoord.
 Een centraaldoos heeft **meer** | **minder** spruiten dan een inbouwdoos.
- 48 Omcirkel het goede antwoord.
 De inbouwdoos gebruik je **niet** | **wel** voor het opbergen van een schakelaar of een wandcontactdoos.
- 49 Omcirkel het goede antwoord.
 Inbouwdozen kun je **niet** | **wel** aan elkaar koppelen.
- 50 Inbouw-schakelmateriaal wordt in de doos vastgezet met _____ schroeven.
- 51 De volgorde voor het monteren van een inbouwschakelaar is:
 a _____
 b _____
 c _____
- 52 Een trekveer gebruik je om _____
- 53 Een trekveer is gemaakt van _____ of van _____
- 54 Met één lasdop mogen maximaal _____ draden gelast worden.
- 55 Omcirkel het goede antwoord.
 Als je een splitslas maakt, moet de verbindingdraad **niet** | **wel** van dezelfde kleur zijn.

5 Montage

Naslagwerk

- beheerautomatisering
- doormeten
- controleren
- schoonmaken
werkplek

56 Vul een materialenlijst in met **beheerautomatisering**.

57 Monteer de installatie van een wisselschakeling op een groot bord volgens de maten van figuur 11. Voer de installatie uit met 16 mm PVC-installatiebuis en flexibele 16 mm PVC-installatiebuis en een centraaldoos.

De gebruikte materialen zijn van het inbouwtype.
De maattolerantie is 5 mm.

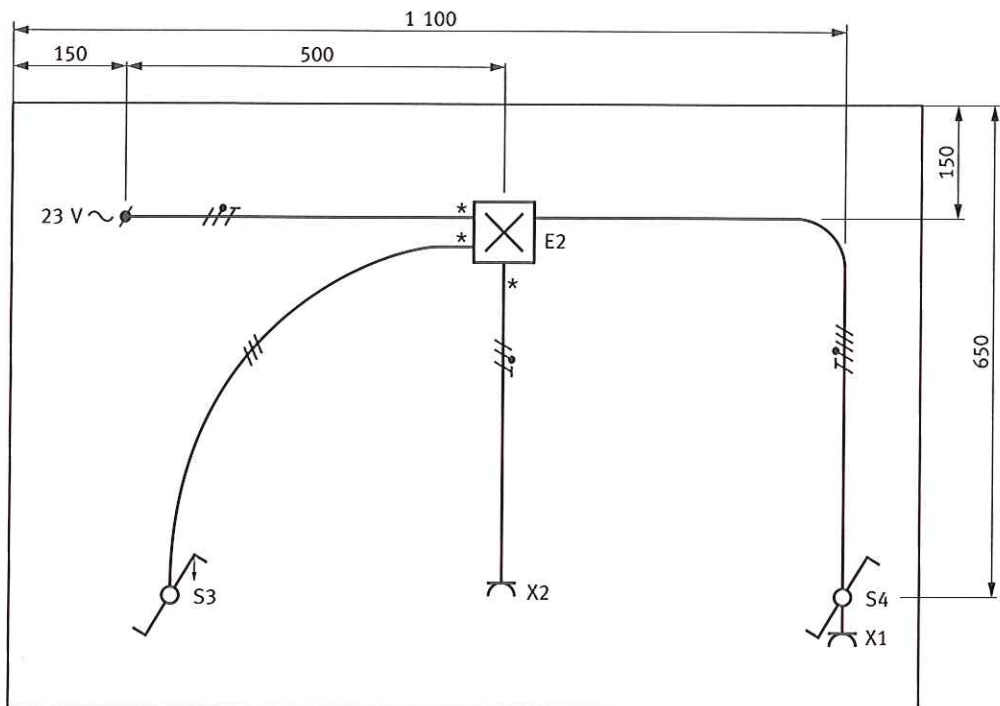


Fig.11 Installatietekening

Leidingen met * worden flexibel uitgevoerd

58 Als de installatie klaar is, ga je hem **doormeten** en **controleren**. Vul je eigen beoordeling in.

59 Ga nu samen met de leraar de installatie in bedrijf stellen, controleren en nabespreken. De leraar vult nu de uiteindelijke beoordeling in.

60 **Ruim alles op** en maak de **werkplek schoon**.

Eindcontrole K4/P3

	MAXIMAAL AANTAL PUNTEN	LEERLING	LERAAR
Werking	20		
Algemene netheid	10		
Beugeling	5		
Maten	5		
Afwerking flexibele buis	10		
Aansluiting trekschakelaar	10		
Aansluiting combinatie	10		
Aansluiting wandcontactdoos	10		
Aansluiting lamphouder	10		
Opberging draden en lassen	10		
Totaalscore	100		

Materiaallijst project K4/P3 wisselschakeling

AANTAL	OMSCHRIJVING	AANTAL	OMSCHRIJVING
2	afdekplaat enkelvoudig	3 m	installatiedraad VD 2,5 mm ² groen/geel
1	afdekplaat tweevoudig	1	kroonsteen of aansluitblokje 3-polig
12	beugel 16 mm wit	4	lasdop universeel
1	centraaldoos 16 mm met gelijkliggende spruiten	2	M4 × 20 mm schroef met cilinderkop
1	centraaldoosdeksel vierkant met kroonsteen	1	losse fitting E 27
2 m	flexibele installatiebuis 16 mm	1 m	PVC installatiebuis 16 mm
1	gloeilamp 40 W, 24 V, E 27	24	spaanplaatschroef 3,5 × 12 mm
4	inbouwdoos Attema U50	12	spaanplaatschroef 3,5 × 25 mm
4,5 m	installatiedraad VD 1,5 mm ² zwart	2	wandcontactdoos enkel met bc inbouw
2,5 m	installatiedraad VD 2,5 mm ² blauw	1	wisseltrekschakelaar inbouw
2,5 m	installatiedraad VD 2,5 mm ² bruin	1	wisselschakelaar (universeelschakelaar) inbouw