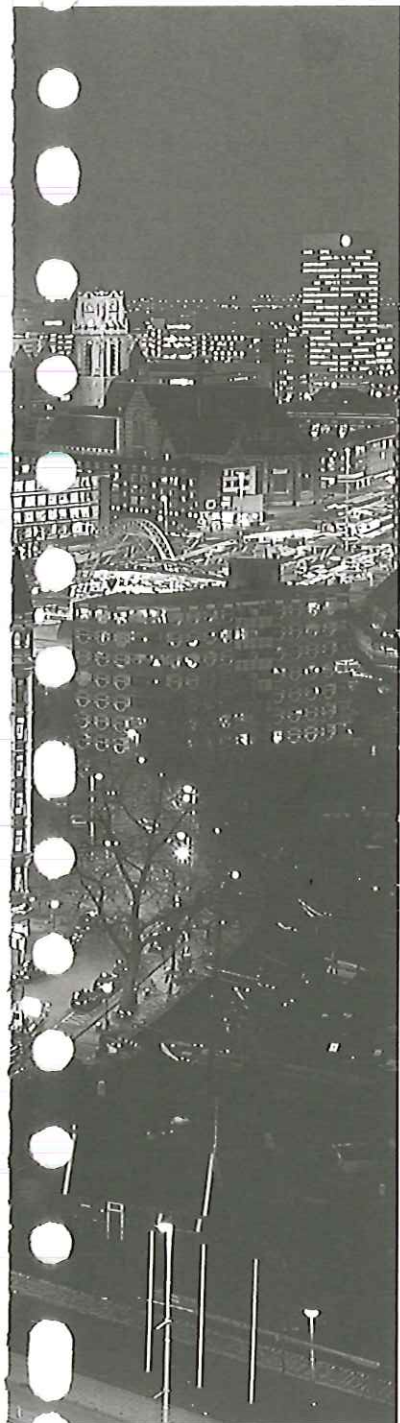


# K4

## Inleiding op het leidingnet in de woning

Elektriciteit kun je in geen enkele woning missen. Bijvoorbeeld om 's avonds een lamp aan te doen. Je kunt de verlichting in een woning op verschillende manieren inschakelen. Soms schakel je een lamp met één schakelaar, bijvoorbeeld op het toilet. Je kunt het echter ook met twee schakelaars doen, bijvoorbeeld bij de trap. Je leert in deze moduul hoe je het leidingnet moet aanleggen. Ook leer je hoe je lichtschakelingen moet aansluiten.

**Voorkennis: KO**



P

1

# Enkelpolige schakeling

1

## Symbolen

### Naslagwerk

- symbolen  
NEN 5152

- 1 a Zet het juiste **symbol** achter de goede omschrijving in tabel 1.



- b Zoek in het hoofdstuk **Symbolen** in het naslagwerk bij **NEN 5152** de code op van de onderdelen in tabel 1.

OMSCHRIJVING	SYMBOOL	CODE
Losneembare aansluitklem		
Wandcontactdoos met bc		
Enkelpolige schakelaar		
Lasdoos		
Leiding of geleider		
Lichtaansluitpunt		

Tabel 1 Symbolen en codes

- 2 De afkorting bc bij een wandcontactdoos betekent:

b = \_\_\_\_\_

c = \_\_\_\_\_

- 3 Geef nog twee namen voor leiding of geleider.

a \_\_\_\_\_

b \_\_\_\_\_

- 4 Het symbool voor wisselstroom (wisselstroomteken) is: \_\_\_\_\_

## 2

## Schakeltechnisch practicum

- 5 a Bouw de schakeling op met draden van de juiste kleur volgens de opstelling van figuur 1.

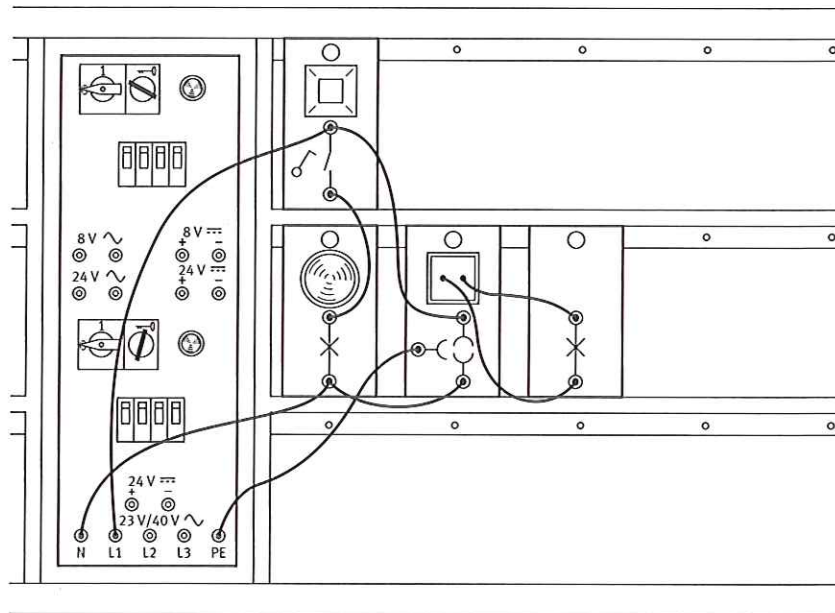


Fig.1 Practicum

Doe nu het volgende:

- sluit de schakeling met draden van de juiste kleur aan op 23 V~;
- laat de schakeling controleren;
- schakel de voeding in;
- test de werking van deze schakeling;
- schakel de lamp in.

- b Omcirkel het goede antwoord.

De wandcontactdoos blijft **niet** | **wel** onder spanning staan.

Schakel de lamp uit.

- c Omcirkel het goede antwoord.

De wandcontactdoos blijft **niet** | **wel** onder spanning staan.



**Met een enkelpolige schakelaar kun je een lamp aanschakelen of uitschakelen. De wandcontactdoos blijft altijd onder spanning staan.**

- 6 Noem 2 ruimten in een woning waar je deze schakeling kunt toepassen.

- a \_\_\_\_\_
- b \_\_\_\_\_

- 7 Omcirkel het goede antwoord.

De wandcontactdoos is **altijd** | **niet** rechtstreeks op de spanning aangesloten.

8 a De aangesloten spanning van de practicumopstelling is

b Omcirkel het goede antwoord.

De aangesloten spanning is een **extra lage** | **lage** spanning.

9 Omcirkel het goede antwoord.

Met een enkelpolige schakeling kun je één of meer lampen **niet** | **wel** tegelijk aandoen of uitdoen.

10 Omcirkel het goede antwoord.

De lichtinstallatie die je thuis hebt, heeft een spanning van **23 V~** | **230 V~**.

Leerboek

Ga nu verder in je leerboek met **paragraaf 3 Teken en tekening lezen**.

### 3

## Tekenen en tekening lezen

11 Zie figuur 2, figuur 3 en figuur 4.

#### Naslagwerk

- draadkleuren  
NEN 1010

Geef in het bedradingsschema van figuur 3 elke **draad** de **kleur** zoals voorgeschreven in de **NEN 1010**.

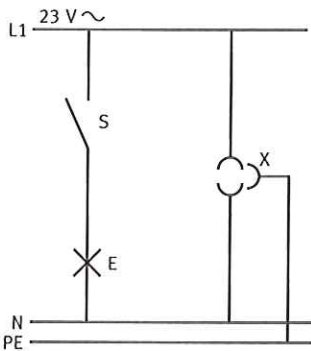


Fig.2 Stroomkringschema

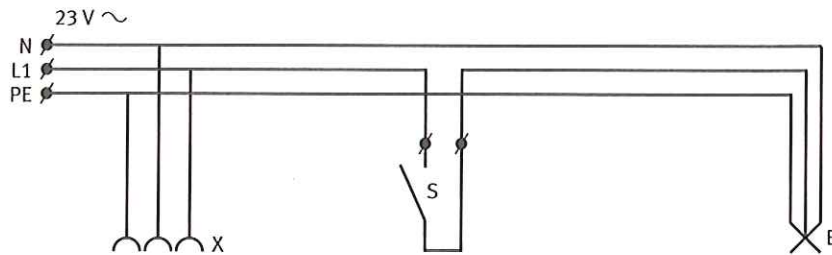


Fig.3 Bedradingsschema

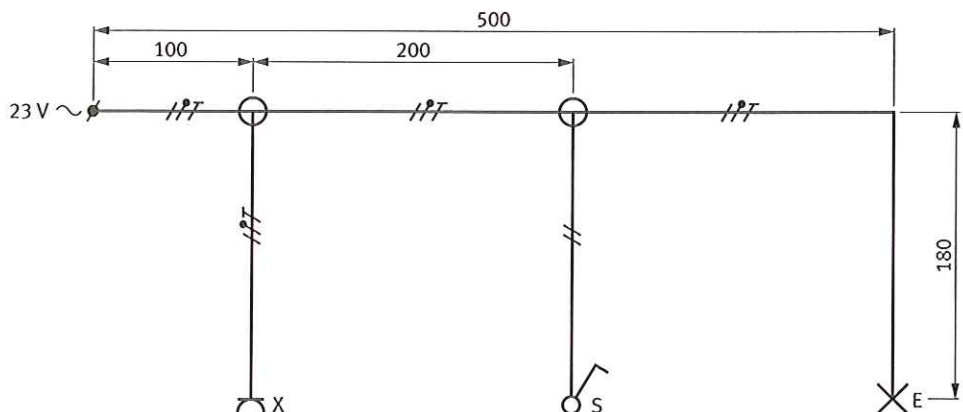



Fig.4 Installatietekening

12 Noem de code van de onderstaande onderdelen:

- a schakelaar \_\_\_\_\_
- b wandcontactdoos \_\_\_\_\_
- c lamp \_\_\_\_\_

13 Het symbool  is een \_\_\_\_\_

Omcirkel bij de vragen 14 tot en met 17 de letter voor het goede antwoord.

14 Een fasedraad heeft in een lichtinstallatie de kleur:

- A blauw
- B bruin
- C groen/geel
- D zwart

15 Een groen/gele draad is altijd de:

- A beschermingsleiding
- B fasedraad
- C nuldraad
- D schakeldraad

16 Een nuldraad heeft in een lichtinstallatie de kleur:

- A blauw
- B bruin
- C groen/geel
- D zwart

17 Een stroomkringschema teken je altijd stroomloos en van:

- A beneden naar boven
- B boven naar beneden
- C min naar plus
- D rechts naar links

18 In figuur 5 zie je een stroomkringschema van een enkelpolige schakeling met wandcontactdoos.

Geef hierin aan:

- bij de pijlen de juiste kleur van de verschillende draden;
- bij de fase, de nul en de beschermingsleiding de juiste letters (L, N of PE);
- op de stippellijnen de juiste code bij de schakelaar, lamp en wandcontactdoos.

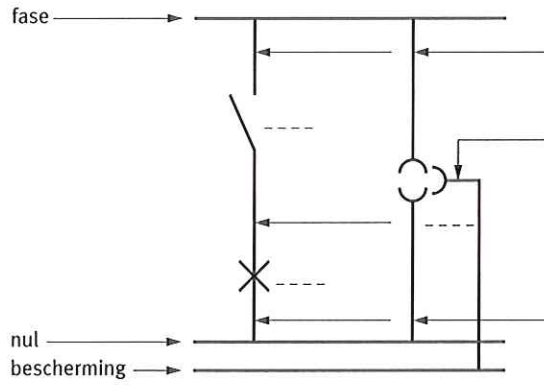
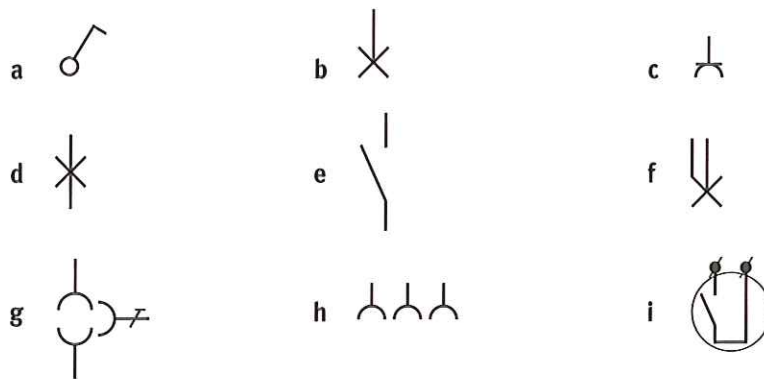


Fig.5 Stroomkringschema

19 Zet van de onderstaande symbolen de juiste letter in het goede vakje van tabel 2. Eén voorbeeld is al ingevuld.



SOORT SCHEMA EN/OF TEKENING	ENKELPOLIGE SCHAKELAAR	LICHTAANSLUITPUNT	WAND-CONTACTDOOS
Stroomkringschema	e <sup>1)</sup>		
Installatietekening			
Bedradingsschema			

Tabel 2 Symbolen

1) Als voorbeeld is de letter die je gebruikt in het stroomkringschema voor enkelpolige schakelaar in het stroomkringschema al ingevuld.

## 4

# Materialen en gereedschappen

20 Schakelaars voor lichtinstallaties kun je verdelen in twee montagetypen. Deze zijn:

a \_\_\_\_\_

b \_\_\_\_\_

21 a Het coderingscijfer van een enkelpolige schakelaar is:

\_\_\_\_\_

b Het coderingscijfer van een wisselschakelaar of universeelschakelaar is:

\_\_\_\_\_

22 Bij een enkelpolige schakeling wordt de \_\_\_\_\_ draad onderbroken.

23 Geef drie toepassingen waar je opbouwschakelaars kunt gebruiken.

a \_\_\_\_\_

b \_\_\_\_\_

c \_\_\_\_\_

24 Geef twee toepassingen waarbij je inbouwschakelaars kunt gebruiken.

a \_\_\_\_\_

b \_\_\_\_\_

25 Wandcontactdozen voor lichtinstallaties kun je verdelen in twee montagetypen. Deze zijn:

a \_\_\_\_\_

b \_\_\_\_\_

26 De drie kleuren installatiedraad die je aansluit op een wandcontactdoos met beschermingscontact (bc), zijn:

a \_\_\_\_\_

b \_\_\_\_\_

c \_\_\_\_\_

27 De minimale binnendiameter van een gebogen bocht bij een 16 mm PVC-installatiebuis is:

\_\_\_\_\_ mm.

28 De minimale draaddoorsnede in een lichtinstallatie in een woning is voor:

a de fasedraad \_\_\_\_\_ mm<sup>2</sup> met als isolatiekleur \_\_\_\_\_

b de nuldraad \_\_\_\_\_ mm<sup>2</sup> met als isolatiekleur \_\_\_\_\_

c de beschermingsleiding \_\_\_\_\_ mm<sup>2</sup> met als isolatiekleur \_\_\_\_\_

d de schakeldraad \_\_\_\_\_ mm<sup>2</sup> met als isolatiekleur \_\_\_\_\_

29 Geef twee onderdelen waarmee je een installatiebuis kunt vastzetten.

a \_\_\_\_\_

b \_\_\_\_\_

30 Om twee buizen aan elkaar te verbinden heb je een \_\_\_\_\_ nodig.

31 Noem een ander woord voor dit onderdeel.

\_\_\_\_\_

32 Een enkelpolige schakelaar heeft \_\_\_\_\_ aansluitingen.

33 Een wisselschakelaar heeft \_\_\_\_\_ aansluitingen. Deze schakelaar noem je ook wel een \_\_\_\_\_ schakelaar.

34 Een wandcontactdoos zonder bc heeft \_\_\_\_\_ aansluitingen.

35 Een wandcontactdoos met bc heeft \_\_\_\_\_ aansluitingen.

36 Een sok kan gemaakt zijn van \_\_\_\_\_ of \_\_\_\_\_

37 Een beugel is gemaakt van \_\_\_\_\_

38 Een buigveer is gemaakt van \_\_\_\_\_  
en dient om \_\_\_\_\_

#### Leerboek

Ga nu verder in je leerboek met **paragraaf 5 Montage**.

## 5

# Montage

#### Naslagwerk

- beheerautomatisering
- doormeten
- controleren
- schoonmaken  
werkplek

39 Vul een materialenlijst in met **beheerautomatisering**. Zie ook de *materiaallijst* aan het einde van dit hoofdstuk.

40 Monteer de installatie op een klein bord volgens de maten van figuur 4 van dit hoofdstuk. Voer de installatie uit in 16 mm PVC-installatiebuis. De maattolerantie is 5 mm.

41 Als de installatie klaar is, ga je hem **doormeten** en **controleren**. Vul je eigen beoordeling in.

42 Ga nu samen met de leraar de installatie in bedrijf stellen, controleren en nabespreken. De leraar vult nu de uiteindelijke beoordeling in.

43 **Ruim alles op** en maak de **werkplek schoon**.



## Eindcontrole K4/P1

	MAXIMAAL AANTAL PUNTEN	LEERLING	LERAAR
Werking	20		
Algemene netheid	10		
Maten	5		
Beugeling	10		
Aansluiting wandcontactdoos	10		
Aansluiting schakelaar	10		
Aansluiting lamphouder	10		
Aansluiting aansluitklem	5		
Draadopberging lasdoos	10		
Lassen	10		
Totaalscore	100		

### Materiaallijst project K4/P1 enkelpolige schakeling

AANTAL	OMSCHRIJVING	AANTAL	OMSCHRIJVING
1	gloeilamp 40 W, 24 V, E27	2	montageplaat enkelvoudig
1 m	installatiedraad VD 1,5 mm <sup>2</sup> zwart	1	plafondlamphouder E 27
1,5 m	installatiedraad VD 2,5 mm <sup>2</sup> blauw	1 m	PVC installatiebuis 16 mm
1 m	installatiedraad VD 2,5 mm <sup>2</sup> bruin	20	spaanplaat Schroef 3,5 × 20 mm
1,5 m	installatiedraad VD 2,5 mm <sup>2</sup> groen/geel	10	open klemzadel 16 mm
1	kroonsteen of aansluitblokje 3-polig	2	T-lasdoos 16 mm met deksel of universeellasdoos met deksel
3	lasdop universeel	1	wandcontactdoos enkel met bc opbouw
4	M4 × 20 mm schroef met cilinderkop	1	wisselschakelaar (universeelschakelaar) opbouw

# P 2

# Serieschakeling

## 1

## Symbolen

### Naslagwerk

- symbolen  
NEN 5152

- 1 a Zet het juiste **symbol** van de onderstaande symbolen achter de omschrijving in tabel 1.



- b Zoek in het hoofdstuk **Symbolen** in het naslagwerk bij **NEN 5152** de code op van de onderdelen in tabel 1.

OMSCHRIJVING	SYMBOOL	CODE
Leiding in zicht		
Leiding niet in zicht		
Leiding in kanaal		
Meervoudige wandcontactdoos met bc		
Meervoudig lichtaansluitpunt		
Serieschakelaar		
Wandcontactdoos met bc		

Tabel 1 Symbolen en codes

- 2 Het symbool voor muur of wand is: \_\_\_\_\_
- 3 Het symbool voor een leiding die in een kanaal is gelegd, is: \_\_\_\_\_