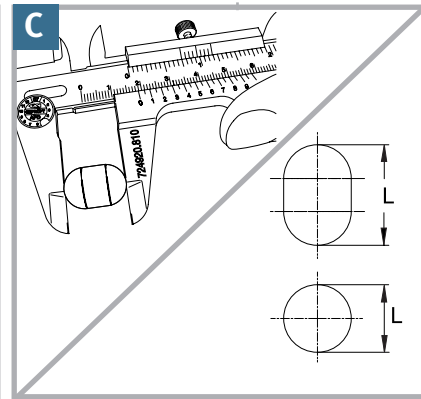
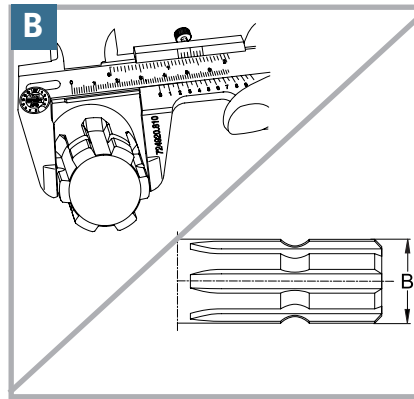
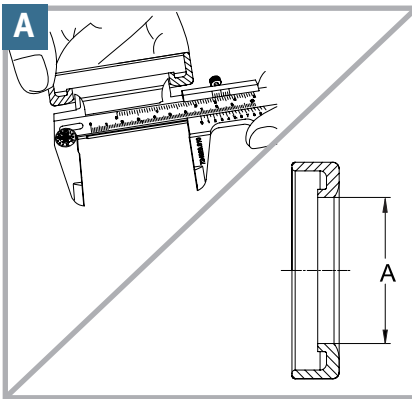
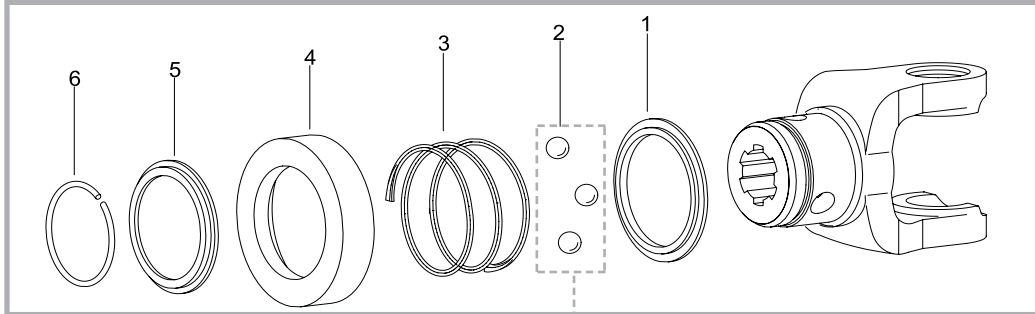


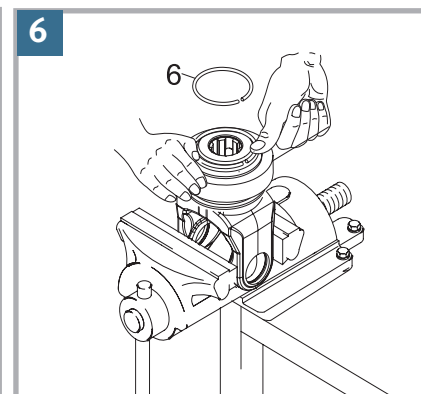
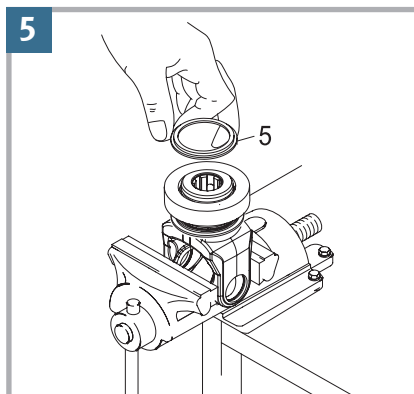
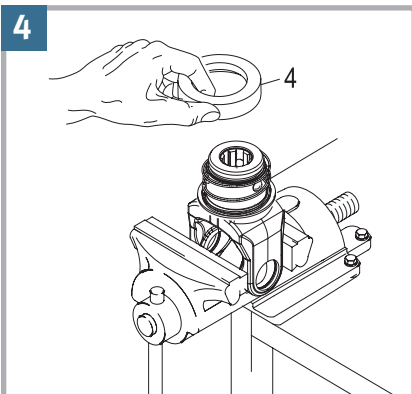
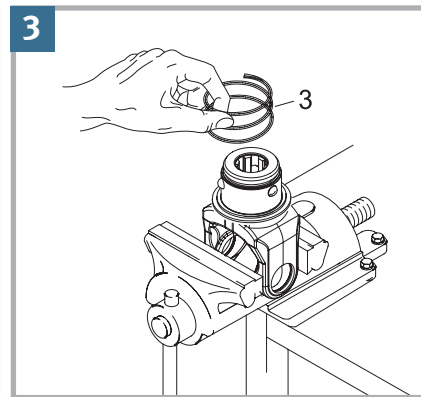
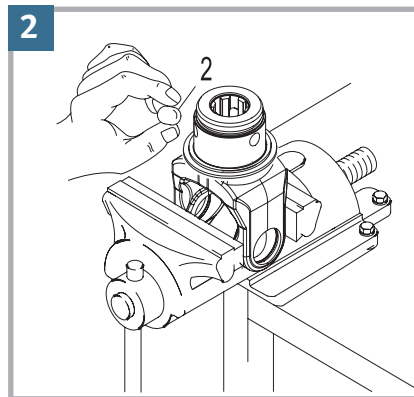
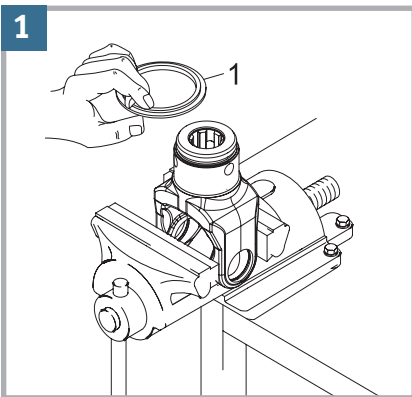
# ADLS 0806.0



148549



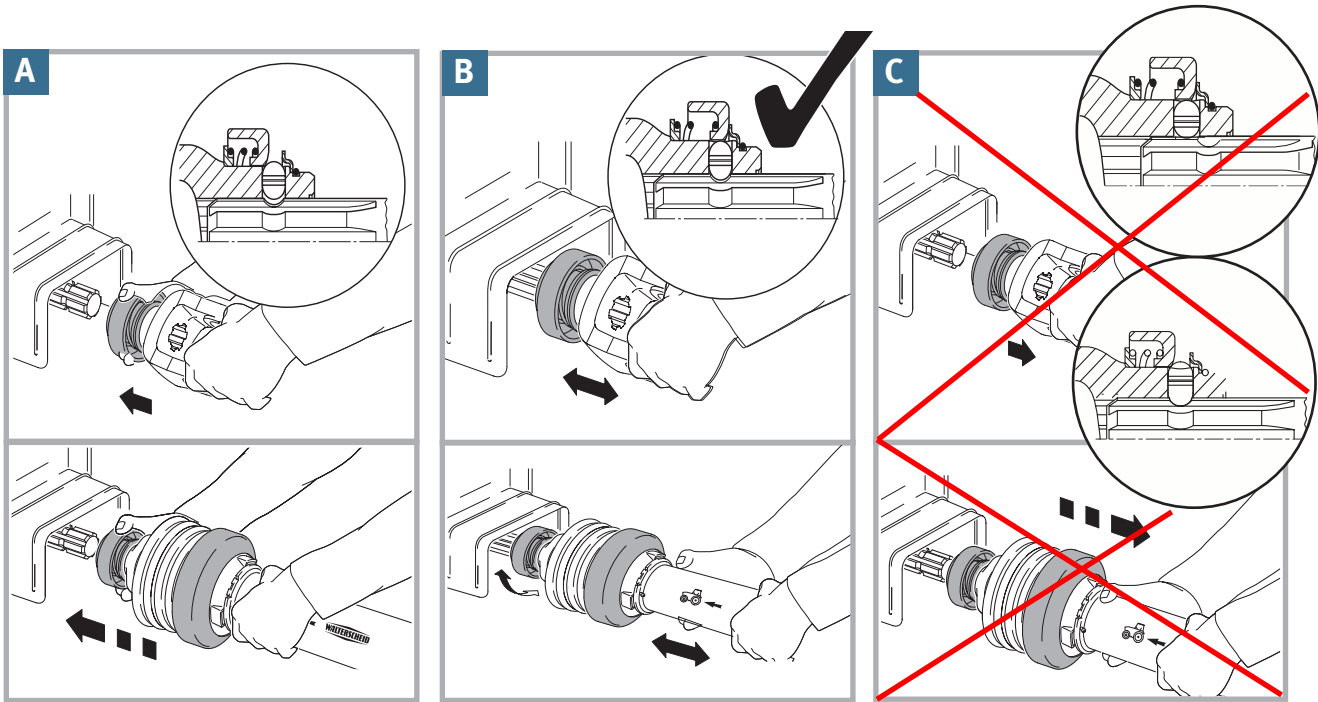
$$\frac{A - B}{2} < L$$



WALTERSCHEID SERVICE

# ADLS 0806.0

148549



Baugröße	Profil	Kugel (Maß „L“)	Ø
		[mm]	[mm]
W2400 / P400	1 3/4“(6)	15	15
W2400 / P400	ZNP 1,526“-23	17	12,7
W2400 / P400	6KT 32 mm	17,7	12,7
W2500 / P500	ZNP 1,526“-23	17	12,7
W2500 / P500	1 3/8“(6)	18,9	12,7
W2500 / P500	1 3/8“(21)	18,9	12,7
W2500 / P500	6KT 28,65 mm	20,2	12,7

WALTERSCHEID SERVICE