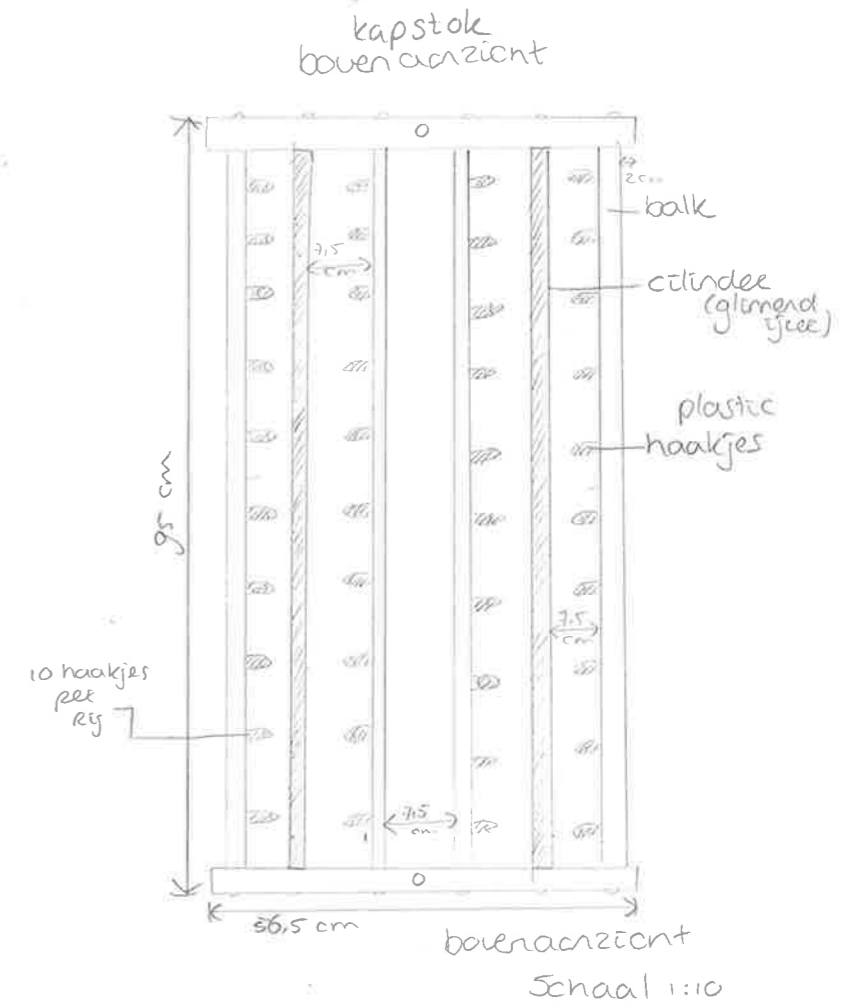
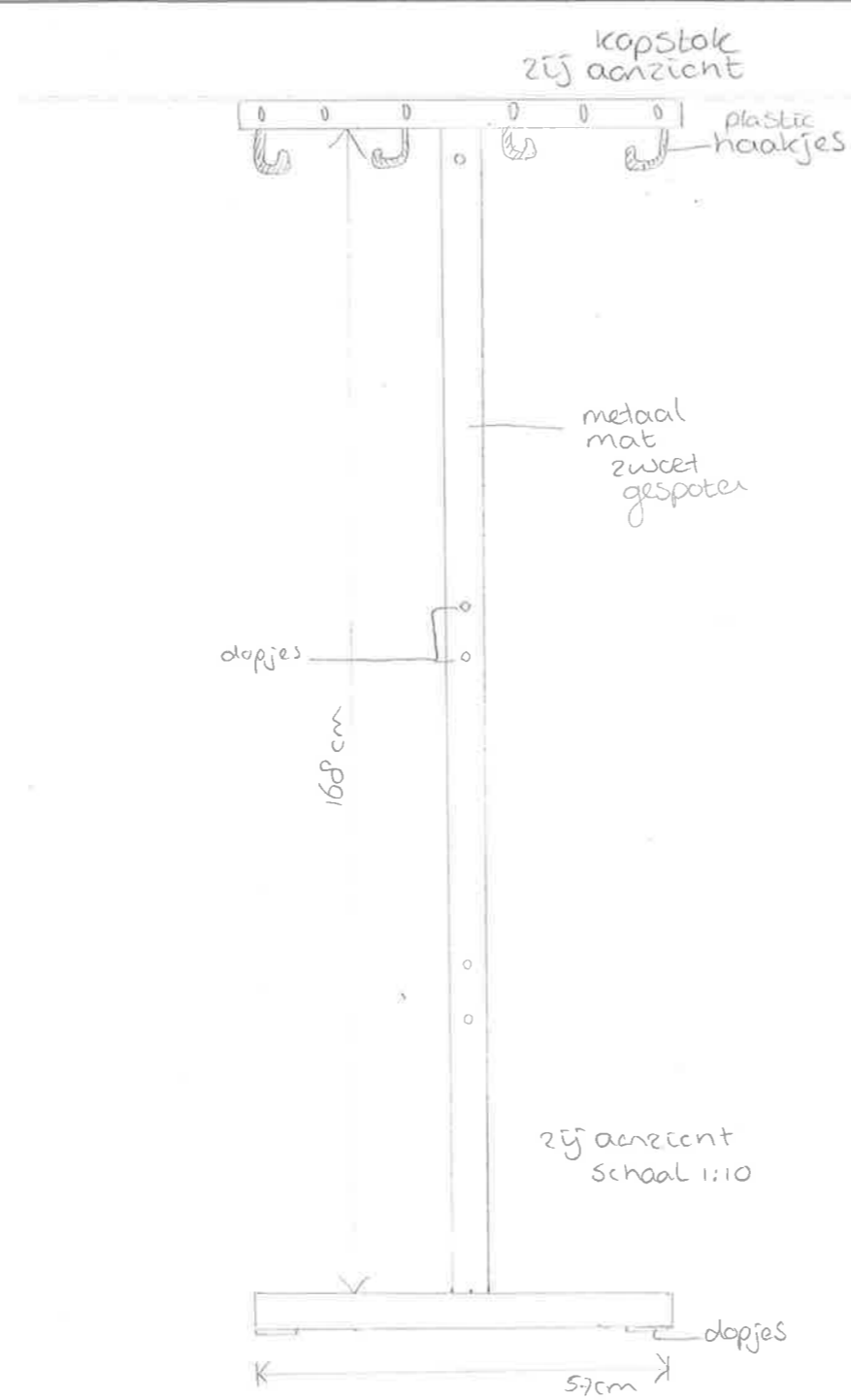
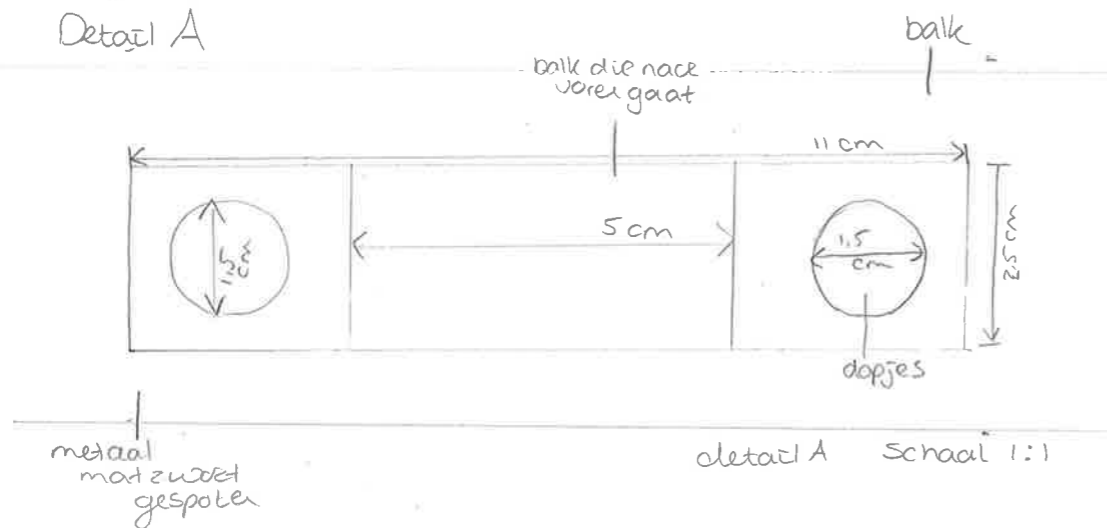


Detail A



opdrachtgever **Henri van Son**
 contactpersoon
 adres Scheepsboulevard 1
 code, plaats Helmond
 telefoon 0492 523983

project
 onderdeel **tech detail**

tekenaar Sarah Fonken
 datum 17-10-2014
 nummer 2013/44
 ...
 ...
 schaal variabel
 formaat A3