

HLA en afstoting

Leukemie is een verzamelnaam voor verschillende vormen van kanker van het bloed. Er is bij leukemie een probleem met bepaalde leukocyten, oftewel witte bloedcellen. Ongecontroleerde deling van deze cellen in het beenmerg zorgt voor veel problemen. In een aantal gevallen wordt stamceltherapie toegepast in de strijd tegen deze ziekte.

Jij...

... werkt op de transplantatieafdeling van een ziekenhuis. Je krijgt een leukemiepatiënt op de afdeling die een stamceltransplantatie moet ondergaan. Voordat je gaat bepalen welke donor het meest geschikt is voor deze patiënt, doe je eerst kennis op over wat er bij een stamceltransplantatie komt kijken.

Lees eerst paragraaf 4.4 en 4.5 van het naslagwerk Bloed en Afweer goed door. Beantwoord daarna de volgende vragen:

1. Wat wordt bedoeld met HLA?

.....
.....

2. Wat is het nut van HLA?

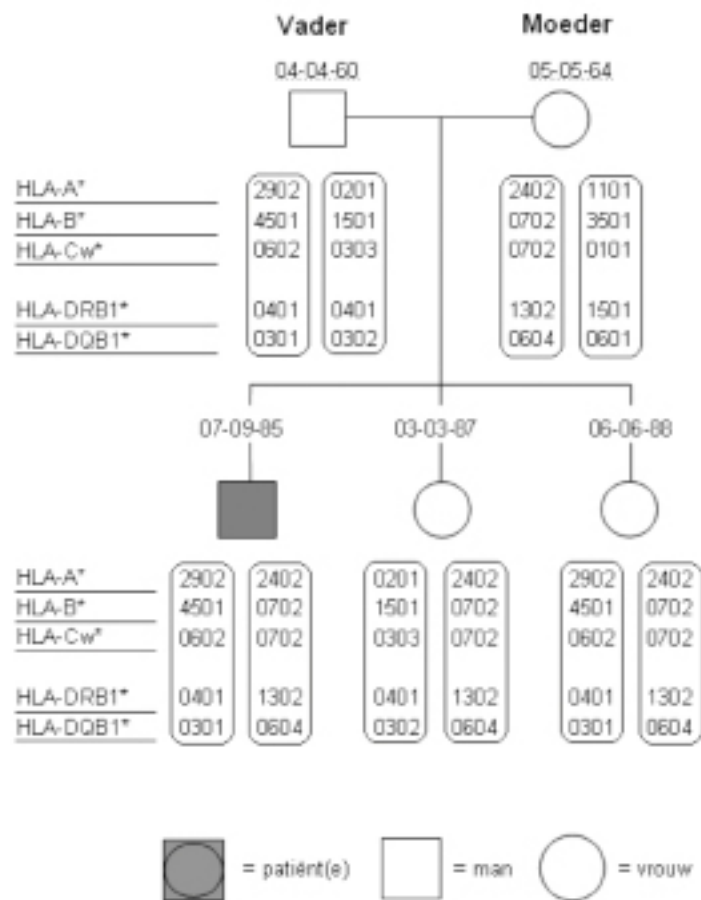
.....
.....

3. Waarom is een HLA-match zo belangrijk bij een stamceltransplantatie?

.....
.....

Tim van der Berg is 24 jaar en lijdt aan acute myeloïde leukemie (AML). Tim heeft snel een stamceltransplantatie nodig. Getransplanteerde stamcellen zullen in Tims lichaam uitgroeien tot nieuwe, gezonde leukocyten. Jij krijgt de taak om een geschikte donor te vinden met hetzelfde HLA-type als Tim. Je gaat eerst onderzoek doen bij de familie van Tim.

De kans is het grootst om een identiek HLA-type te vinden bij naaste familieleden. Immers, elke ouder geeft de helft van de eigen chromosomen door aan het kind. Hierdoor is er een kans dat binnen één gezin broers en/of zussen hetzelfde HLA type hebben. Er zijn HLA-typeringen gedaan van zowel Tim als van zijn naaste familieleden.



5. Zijn er familieleden die eventueel kunnen dienen als stamceldonor voor Tim? Leg je antwoord uit.

.....

.....

Mocht er binnen Tims familie geen geschikte stamcel donor worden gevonden, dan zal er gezocht moeten worden naar een onverwante donor. Uit een grote databank met HLA-typeringen worden vijf potentiële donoren gevonden voor Tims stamceltransplantatie. Je krijgt de gegevens van deze vijf personen en gaat de geschiktheid van deze donoren onderzoeken.

Bekijk het rapport dat is opgesteld bij Tims HLA-typering en antistof-bepaling. Deze vind je op de volgende pagina. Onderaan het rapport vind je ook de HLA-types van de potentiële donoren.

6. Beschrijf van elke donor waarom deze wel of niet geschikt is als donor voor Tim.

Donor HS001: wel/niet geschikt

Motivatie:
.....

Donor HS002: wel/niet geschikt

Motivatie:
.....

Donor HS003: wel/niet geschikt

Motivatie:
.....

Donor HS004: wel/niet geschikt

Motivatie:
.....

Donor HS005: wel/niet geschikt

Motivatie:
.....

7. Welke donor is het meest geschikt voor de stamceltransplantatie bij Tim? Leg uit waarom.

.....
.....

Rapport HLA typering en antistofbepaling bij dhr. Van der Berg

S-D referentie: 100001

Afd. DEF Kamer AA1
Studentenlaan 1
1001 Amsterdam
Afdeling: A7

Betreft persoon	: T. van der Berg (Tim)	
Geboortedatum	: 07-09-1985	Geslacht: M
Adres	: Professorstraat 1, Amsterdam	
Uw referentie	: 07579703	
Externe ref.	: 90120438	
Datum afname	: 01-10-2009	
Onderzoeksnummer:	ABC-09-1010101	In bewerking genomen: 03-09-2009

Laboratorium Bloedgroepbepaling:

ABO bloedgroep : A
Rhesus (D) antigeen : + (positief)

Laboratorium HLA uitslag:

HLA klasse I en klasse II typering patiënt:

HLA-A locus	A*2902	A*2402
HLA-B locus	B*4501	B*0702
HLA-C locus	Cw*0602	Cw*0702
DR locus	DRB1*0401	DRB1*1302
DQ locus	DQB1*0301	DQB1*0604

In het serum van de patiënt waren de volgende HLA antistoffen aantoonbaar:

- anti A1, A3, A11, A28
- anti B18, B35, B52, B53, B62
- anti Cw2, Cw5
- anti DR1, DR7, DR9, DR16

Alle uitslagen in dit rapport zijn geautoriseerd.

HLA-type potentiële stamceldonoren

Code	Geb. datum	Sekse	Bloedgroep	HLA typering
HS001	27-10-1965	V	A +	A*2902; B*4501; Cw*0602; DRB1*0401; DQB1*0301 A*2403; B*0702; Cw*0702; DRB1*1302; DQB1*0604
HS002	06-04-1980	M	O +	A*2902; B*4501; Cw*0602; DRB1*0404; DQB1*0301 A*2402; B*0702; Cw*0702; DRB1*1302; DQB1*0604
HS003	05-07-1958	M	B +	A*2902; B*4501; Cw*0602; DRB1*0401; DQB1*0301 A*2402; B*0702; Cw*0702; DRB1*1302; DQB1*0604
HS004	25-12-1987	M	A +	A*2902; B*4501; Cw*0602; DRB1*0401; DQB1*0301 A*2402; B*0702; Cw*0702; DRB1*1302; DQB1*0604
HS005	04-01-1956	V	A +	A*2902; B*4501; Cw*0602; DRB1*0401; DQB1*0301 A*2402; B*0702; Cw*0702; DRB1*1302; DQB1*0604