

3.1 Gereedschappen

Met een rolletje ijzerdraad, een nijptang en een hamer kun je allang niet alles meer repareren. Daar is tegenwoordig meer voor nodig...

Om machines te demonteren, te monteren of om onderdelen af te stellen, heb je gereedschap nodig. In deze paragraaf komen de gereedschappen die je vaak gebruikt aan bod.

gereedschap Het is belangrijk dat je het juiste *gereedschap* gebruikt, dat je niet gooit met gereedschap en dat je gereedschap niet gebruikt als hamer. Ook het onderhoud van gereedschap mag je niet vergeten. Hoe vaak zie je niet dat gereedschap vies en onder het vet weggelegd wordt!

Gereedschappen die je vaak gebruikt, zijn:

- de hydraulische krik;
- de dopsleutelset;
- de momentsleutel;
- de acculader;
- de accuzuurweger;
- de haakse slijpmachine;
- de cirkelzaagmachine;
- luchtgereedschap, waaronder de slagmoersleutel;
- de compressor.

Deze gereedschappen worden hieronder besproken. Ook wordt ingegaan op het gebruik ervan.

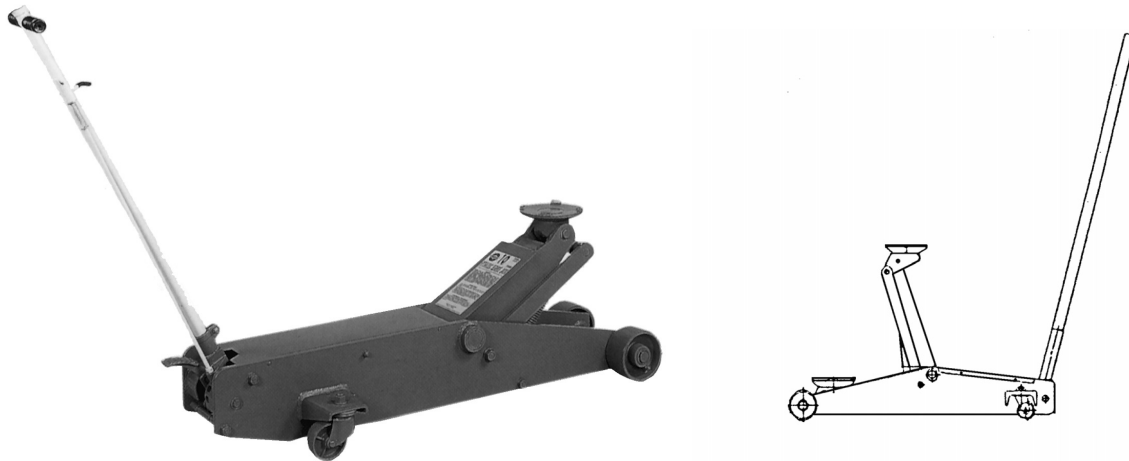
Hydraulische krik

hydraulische krik Een *hydraulische krik* bestaat uit een hydraulische cilinder, een pompelement en een schaarconstructie. Als een krik ook wieltjes heeft, praat je over een *verrijdbare krik*.

verrijdbare krik
potkrik

Een *potkrik* heeft geen wieltjes, maar de werking ervan is gelijk aan die van een *verrijdbare krik*.

Met een hydraulische krik kun je bijvoorbeeld een werktuig opkrikken, zodat je een wiel kunt verwisselen.



figuur 3.2 Een verrijdbare hydraulische krik gebruik je bij het verwisselen van een wiel.

Wanneer je met een krik een werktuig opkrikt, is het belangrijk dat je ongeveer weet hoeveel gewicht je optilt. De krik kan namelijk maar een bepaald gewicht dragen. Dat maximale gewicht staat op de krik vermeld. Het gewicht van een werktuig staat meestal op het typeplaatje vermeld.

De krik moet op een vlakke en een verharde ondergrond staan. Hij mag het te tillen werktuig niet beschadigen en hij mag ook niet kantelen. De ondersteuningsplaats is dus erg belangrijk.

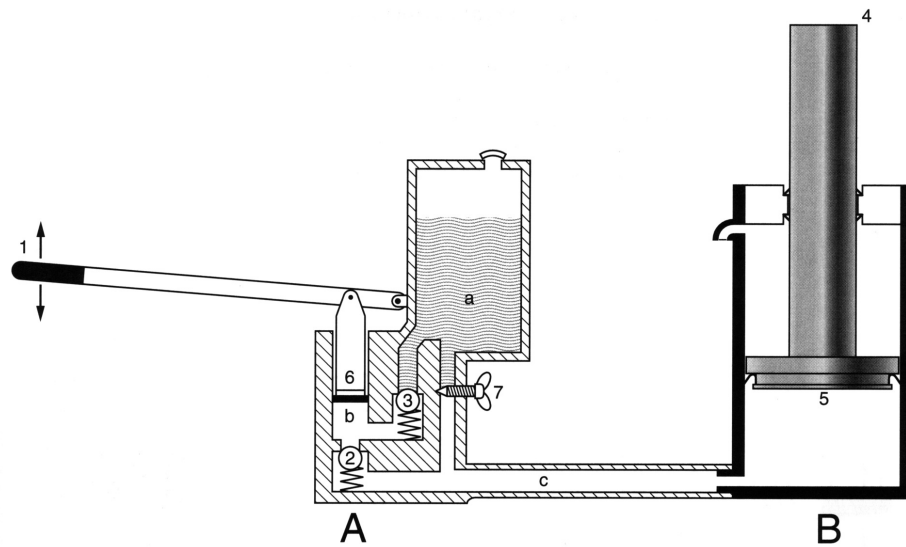
Als er in het land een werktuig staat met een lekke band en je plaatst de krik onder de as, dan zakt de krik weg. Je moet dan een brede balk onder de krik leggen, zodat er een groot draagvlak ontstaat en de krik niet weg kan zakken.

Enkele tips voor het veilig werken met een krik volgen hieronder.

- Nadat je het werktuig, de trekker of het constructiedeel hebt opgetild, ondersteun je dat met een in hoogte verstelbare assteun of met balkjes.
- Voordat je gaat werken aan de trekker, het werktuig of het constructiedeel controleer je of het geheel stevig staat. Er mag geen beweging meer in zitten, het voertuig moet op de rem staan en de andere wielen moeten goed geblokkeerd zijn.
- Leg tijdens het opkrikken hooguit een plankje tussen de krik en het op te tillen werktuig. Leg er nooit een of meerdere balkjes tussen.
- Gebruik nooit hardhout als ondersteuning. Hardhout kan glad zijn. Bij het gebruik van gewoon hout zakt het werktuig in het hout en blijft daardoor steviger staan. Leg het hout nooit in de lengterichting van een chassisbalk, maar dwars.

De werking van een krik wordt uitgelegd aan de hand van figuur 3.3. De afgebeelde krik is een potkrik.

Als de hefboom (1) naar boven wordt bewogen, gaat de pompcilinder (6) ook omhoog. Er gaat dan een kogelklep (3) open en er kan olie vanuit de tank (a) in de pompkamer (b) stromen. Wordt de hefboom naar beneden gedruwd, dan gaat kogelklep (3) dicht en kogelklep (2) open. Er wordt nu olie door de persleiding (c) gedrukt. Deze olie komt onder de zuiger (5) van de cilinder (4). Dit proces herhaalt zich steeds, totdat de cilinder op de juiste hoogte staat. Om de cilinder te laten zakken moet je de terugvoerplug (7) opendraaien, waardoor de olie terugstroomt in de tank.



figuur 3.3 De werking van een hydraulische krik

Dopsleutelset

dopsleutelset

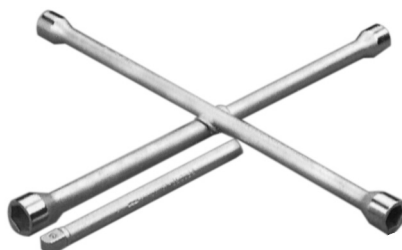
Een *dopsleutelset* ontbreekt in geen enkele werkplaats. Een dopsleutelset, zoals afgebeeld staat in figuur 3.4, heeft naast de doppen en de ratel vier hulpstukken: één schuifhecht, twee verlengstukken en één cardanscharnier of kniegewricht. Met een dopsleutel draai je bouten en moeren los. De doppen kunnen links- en rechtsom draaien. Met een pal die boven op de ratel zit, kun je dit instellen. De doppen hebben een inwendige zeskant of twaalfkant. De sleutel of dop is daarvoor in meerdere standen op een bout of moer te zetten. Op die manier kun je een bout of moer gemakkelijker los- of vastdraaien.



figuur 3.4 Een dopsleutelset ontbreekt in geen enkele werkplaats.

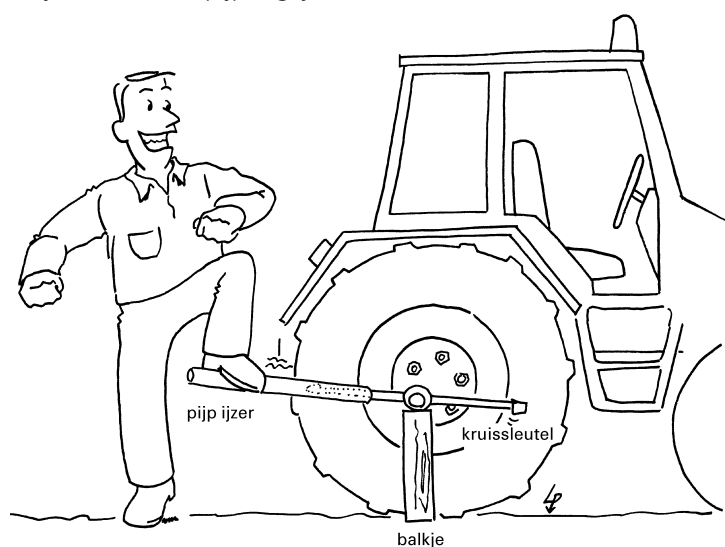
Kruissleutel

kruissleutel Een *kruissleutel* is bedoeld om wielmoeren mee los of vast te draaien. Je gebruikt hem vaak in het veld als er geen compressor is. Aan elk einde van de kruissleutel zit een dop van een bepaalde maat gelast. Die maten zijn zo gekozen dat je bijna elke wielmoer kunt loskrijgen. Er zijn kruissleutels waar drie maten op zitten en waarbij je voor de vierde maat een willekeurige dop, uit een doppenset, kunt gebruiken. Voor (bestel)autobanden en auto-aanhangers gebruik je meestal een 'kleine' maat kruissleutel en voor trekkers en wagens een 'grote' maat. Met een kruissleutel kun je een grote kracht uitoefenen. Bij ondeskundig gebruik worden daarom weleens bouten kapot gedraaid.



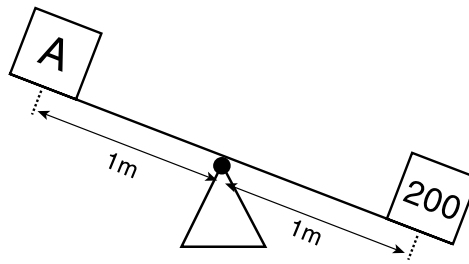
figuur 3.5 Met een kruissleutel kun je veel kracht uitoefenen.

Bij het losdraaien van wielmoeren speelt de hefboomwerking een rol. De wielmoeren zijn met een momentsleutel aangedraaid op een spanning van 600 Nm. De armen van de kruissleutel zijn 0,50 m lang. Om de wielmoeren los te draaien heb je een kracht nodig van $600 \text{ Nm} : 0,50 \text{ m} = 1200 \text{ N}$. Als de sleutel drie keer zo lang is, dan zou de benodigde kracht maar 400 N zijn, namelijk $600 \text{ Nm} : 1,50 \text{ m}$. De vereiste kracht van 1200 N is vrij groot en je zult de wielmoeren niet los krijgen. In de praktijk wordt er dan een pijp ijzer over de arm van de kruissleutel heen geschoven om meer lengte te krijgen. Je gaat dan op het eind van de pijp staan om het eigen gewicht goed te benutten en de kracht zo klein mogelijk te laten zijn. Je moet dan wel de sleutel aan één kant ondersteunen met een houten balkje en opletten dat je niet van de pijp afglijdt.



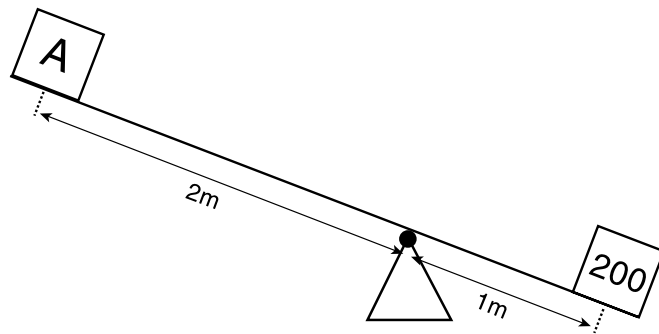
figuur 3.6 Het losdraaien van wielmoeren met een verlengde kruissleutel

hefboomwerking Aan de hand van figuren wordt de *hefboomwerking* uitgelegd. In figuur 3.7 is geen evenwicht. Om evenwicht te krijgen, moet je op plaats A een neerwaartse kracht uitoefenen van 200 N of er een gewicht op plaatsen van 200 N.



figuur 3.7 Er is geen evenwicht als de kracht aan beide kanten verschillend is.

Als de afstand van de driehoek tot A twee keer zo groot wordt, dan zal de benodigde kracht met de helft verminderen. Er is dan nog maar 100 N nodig om evenwicht te krijgen.



figuur 3.8 Er is evenwicht als de kracht bij A 100 N is.

Het bovenstaande is het principe van de hefboomwerking, waarbij de uitgeoefende kracht \times de lengte van de arm links en rechts gelijk moet zijn. In figuur 3.8 is dat als volgt.

- Aan de rechterkant: $200 \text{ N} \times 1 \text{ m} = 200 \text{ Nm}$
- Aan de linkerkant: $100 \text{ N} \times 2 \text{ m} = 200 \text{ Nm}$

Momentsleutel

momentsleutel Met een *momentsleutel* kun je cilinderkopbouten en wielmoeren op een bepaalde spanning (aanhaalspanning) vastzetten. Het gaat dan om bouten en moeren die niet onder- of overbelast mogen worden. De aanhaalspanning vind je in het instructieboekje of bij de technische gegevens. Op een momentsleutel kun je een dop plaatsen uit de doppenset.

Als bouten overbelast worden bij het aandraaien, kunnen ze rekken, vervolgens insnoeren en dan breken. Bij een 6 mm dik boutje (M6) gaat dit makkelijker dan bij een M18-bout.

knikmoment-sleutel De momentsleutel die veel gebruikt wordt, is de *knikmomentsleutel*. Bij deze sleutel kun je het *aanhaalmoment* instellen door aan het handvat te draaien. Wanneer je de ingestelde kracht (= het moment) bereikt hebt, hoor je een duidelijke klik. Op de knikmomentsleutel staat voor welke aanhaalspanning hij te gebruiken is, bijvoorbeeld voor 40 – 200 Nm. Een momentsleutel moet ontspannen weggelegd worden.



figuur 3.9 Een veelgebruikte momentsleutel is de knikmomentsleutel.

aanhaalmoment Op de kop van elke bout staat een kwaliteitsaanduiding. Hoe hoger het getal, hoe sterker de bout is en des te vaster je zo'n bout mag aandraaien. In figuur 3.10 kun je aflezen wat het *aanhaalmoment* in Newtonmeter (Nm) is voor bouten met een kwaliteitsaanduiding 8.8 en 10.9.

Kwaliteit van de bouten:	8.8	10.9
Treksterkte in N/mm ² :	800	1000

Diameter van de bout	Aanhaalmoment in Nm	
M6	10	14
M8	25	34
M10	44	69
M12	84	118
M14	132	186
M16	206	295

figuur 3.10 Het aanhaalmoment voor bouten met een kwaliteitsaanduiding 8.8 en 10.9

Acculader

*gelijkrichter
acculader*

Als een zelfrijdende machine of een trekker lange tijd stilstaat zal de capaciteit van een accu verminderen en uiteindelijk raakt de accu leeg. Hij zal dan opgeladen moeten worden. Dit doe je met een *gelijkrichter* of *acculader*.



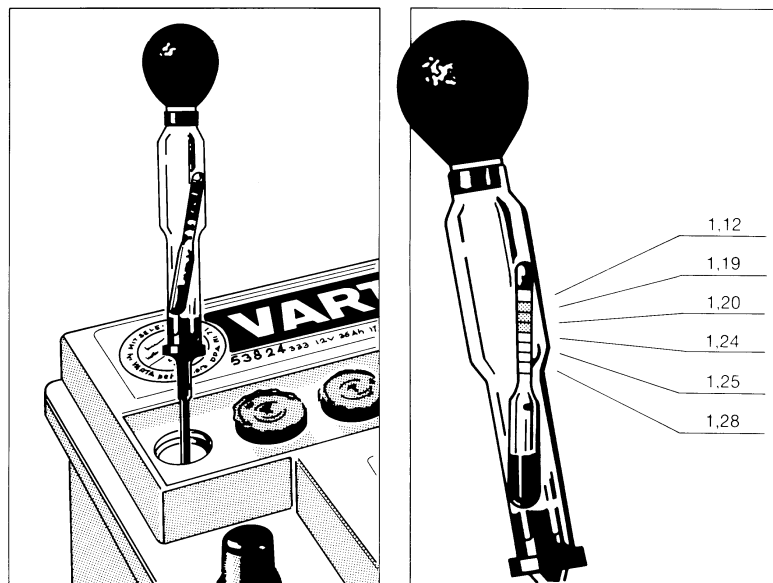
figuur 3.11 Met een acculader laad je een accu weer op.

Een acculader wordt op het lichtnet (230 Volt) aangesloten en zet de wisselspanning om in een gelijkspanning van 12 of 24 Volt voor de accu. De accu moet goed met de acculader zijn verbonden, namelijk de pluskabel op de dikke pluspool en de min-kabel op de dunne minpool van de accu. Ook moet je niet vergeten de dopjes van de cellen los te draaien en het vloeistofniveau te controleren. Op de ampèremeter, die op de acculader aanwezig is, lees je de laadstroom af. Wanneer de wijzer van de meter teruggelopen is naar een lage waarde, weet je dat de accu voldoende is opgeladen. Bij het beëindigen van het laden, verbreek je eerst de spanning van het lichtnet, zet je de schakelaar van de acculader 'uit' en neem je de klemmen van de accu af. Hiermee voorkom je vonkvorming en het uit elkaar klappen van de accu! Tijdens het laden ontstaat er namelijk knalgas.

snellader Een *snellader* is een acculader die in een korte tijd de accu in conditie brengt, oplaadt dus. Voor de levensduur van de accu is dat niet zo goed.

Accuzuurweger

accuzuurweger Een *accuzuurweger* is een zogenaamde areometer in een pipet. Een accuzuurweger meet de dichtheid van het zuur en daarmee de ladingstoestand van de accu. Je leest de waarden af op ooghoogte terwijl je de accuzuurweger verticaal houdt. Daarbij moet je opletten dat je geen accuzuur in de ogen, op de huid of op de kleren krijgt. In figuur 3.12 zie je hoe je met een accuzuurweger werkt. Door de onderkant van de accuzuurweger in het accuzuur te steken en in de rubberen bol aan de bovenkant te knijpen, komt er accuzuur in de accuzuurweger. De vlotter in de accuzuurweger gaat drijven en je kunt de ladingstoestand aflezen. In plaats van getallen kun je ook gekleurde vlakken tegenkomen op de aerometer. Hoe hoger het getal, des te beter is de ladingstoestand van de accu.



figuur 3.12 Een accuzuurweger meet de ladingstoestand van de accu.

haakse slijpmachine

Haakse slijpmachine

Met een *haakse slijpmachine* kun je bijvoorbeeld ijzer doorslijpen en afbramen, stenen doorslijpen of sleuven maken in beton. Een haakse slijpmachine is gevaarlijk gereedschap, omdat je haar met de handen vast moet houden. Bovendien werkt de haakse slijpmachine met een hoog toerental. En als je vergeet de veiligheidsbril op te zetten, heb je snel een spetter in het oog. Wegvliegende, warme spetters kunnen ook brand veroorzaken.

Voor het doorslijpen gebruik je een dunne schijf en voor het afbramen een dikke schijf. Voor ijzer gebruik je een andere schijf dan voor steen en beton. Het kleinere type haakse slijpmachine gebruik je om onderdelen te slijpen. De haakse slijpmachine uit figuur 3.13 heeft een 1.020 Watt motor. De schijven die daarbij horen hebben een diameter van maximaal 125 mm. Ook zit er een veiligheidsschakelaar op die je tijdens het werk moet vasthouden.



figuur 3.13 De haakse slijpmachine

cirkelzaagmachine

Cirkelzaagmachine

Met een *cirkelzaagmachine* kun je eveneens materialen doorzagen. Een veel gebruikte cirkelzaagmachine staat afgebeeld in figuur 3.14. Met een zaagmachine kun je veiliger werken dan met een haakse slijpmachine. Er komen nauwelijks vonken van af, omdat het zaagblad langzaam draait en het gekoeld wordt. Ook heeft de zaagmachine een klem waar je het te zagen gedeelte in vastzet. Het toerental van de machine kan variëren van 20 tot 40 omwentelingen per minuut. De motor heeft een vermogen van 1.500 Watt. Op een loonbedrijf wordt een cirkelzaagmachine vooral gebruikt om ijzer door te slijpen.



figuur 3.14 Met een cirkelzaagmachine kun je veiliger werken dan met een haakse slijpmachine.

Luchtgereedschap

luchtgereedschap

Luchtgereedschap is een verzamelnaam voor gereedschap dat werkt op lucht. Voorbeelden van luchtgereedschap zijn de slagmoersleutel, de vloeistofspuit, het blaaspistool, de verfspuit en de luchtslang met drukmeter. Voor het oppompen van banden heb je luchtgereedschap met een meetklokje nodig. Op dit klokje kun je de juiste spanning aflezen.

Uiteraard zijn er nog veel meer luchtgereedschappen. Hier wordt alleen de slagmoersleutel besproken. Verderop in dit hoofdstuk komen nog meer luchtgereedschappen aan bod, zoals draad- en snijgereedschap, lastoestellen en de popnageltang.



figuur 3.15 Luchtgereedschap

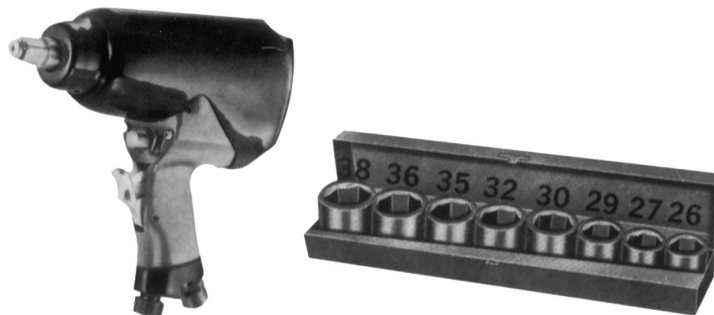
Pneumatische slagmoersleutel

slagmoersleutel

De *slagmoersleutel* is een door lucht aangedreven gereedschap, waarbij je meestal de maximale slagkracht in kunt stellen. De slagmoersleutel krijgt dan de functie van momentsleutel.

De slagmoersleutel wordt gebruikt om wielmoeren los of vast te draaien. Ook als je veel moet sleutelen, gebruik je een slagmoersleutel. Voor het verwisselen van de messen van een frees kun je een slagmoersleutel gebruiken, als je tenminste tussen de messen kunt komen. Een slagmoersleutel vraagt veel lucht. Tijdens het werk mag de luchtdruk niet te veel zakken.

De doppen van een slagmoersleutel hebben altijd een inwendige zeskant, ze zijn dikwandig en ze zijn meestal zwart. De doppen van een dopsleutelset passen ook op een slagmoersleutel. Je hebt dus geen extra doppen nodig.



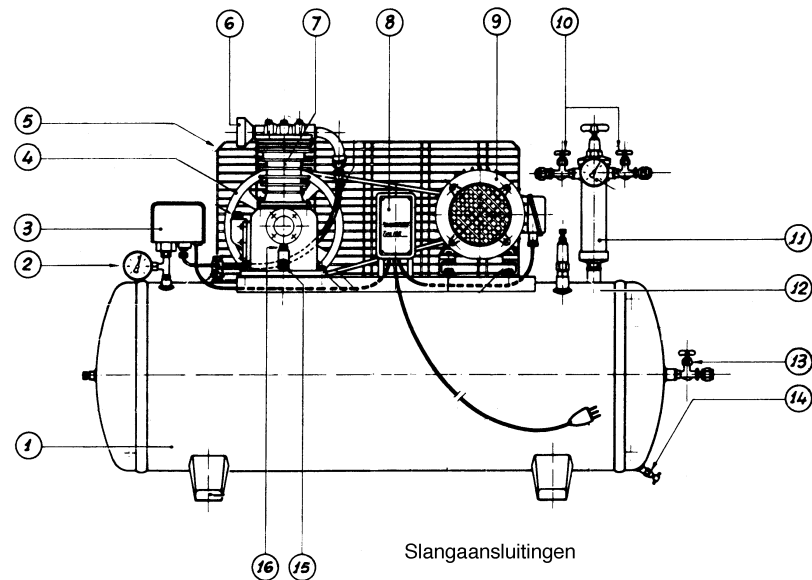
figuur 3.16 De doppen van een slagmoersleutel zijn altijd zeskantig.

compressor Voor het werken met luchtgereedschap heb je een *compressor* nodig.

De compressor

Een compressor bestaat uit vier componenten:

- het aandrijfgedeelte;
- het pompgedeelte;
- het regelgedeelte;
- de opslag van de lucht.



- | | |
|-------------------------|--------------------------------|
| 1 Luchtketel | 9 Elektromotor |
| 2 Manometer | 10 Reduceerventiel |
| 3 Drukschakelaar | 11 Reduceerventiel |
| 4 Vliegwiel | 12 Veiligheidsklep |
| 5 Riembeschermer | 13 Afvoerkraan |
| 6 Luchtfilter | 14 Aftappunt voor condenswater |
| 7 Pomp | 15 Olie-aftapplug |
| 8 Overbrengingsautomaat | 16 Oliepeilglas |

figuur 3.17 De onderdelen van een compressor

Het aandrijfgedeelte bestaat meestal uit een elektromotor (9). Die motor heeft een thermische beveiliging tegen overbelasting. Door middel van V-snaren drijft de elektromotor de pomp (7) aan. Er komen één- en tweecilinder pompen voor. De werking van de pomp is hetzelfde als die van een motor, met het verschil dat er bij iedere omwenteling van de krukas lucht aangezogen en lucht weggeperst wordt. Wanneer de luchtketel de ingestelde druk heeft bereikt, schakelt een drukschakelaar de elektromotor uit. Is de druk tot een bepaalde waarde gezakt, dan schakelt de elektromotor weer in. De grootte van de luchtketel (1) wordt bepaald door de werkzaamheden die uitgevoerd worden.

Een slagmoersleutel gebruikt veel lucht. Dan moet er dus een grote hoeveelheid lucht op voorraad zijn en een pomp die de voorraad weer snel op peil kan brengen. Voor een verfspuit en een vloeistofspuit is er niet zo veel lucht nodig. Het luchtgereedschap wordt via een slang aangesloten aan de afvoerkraan (13). In de werkplaats en in loodsen wordt vaak gewerkt met een leidingensysteem. Het leidingensysteem heeft aftappunten waarop een slang aangesloten kan worden. Op deze slang past weer allerlei luchtgereedschap.

Op een compressor zit altijd een reduceerventiel en een veiligheidsventiel. Met het reduceerventiel wordt de werkdruk ingesteld. Bij het systeem met vaste leidingen wordt het reduceerventiel meestal tussen de leiding en het luchtgereedschap geplaatst. Het veiligheidsventiel beschermt de installatie tegen een te hoge druk. Er mag geen vocht en olie in de leidingen en de slangen komen, zeker niet als een verfspuit wordt aangesloten. Om te voorkomen dat er vocht of olie in de leidingen en slangen komt, wordt bij de afvoerkraan een *olie- en waterafscheider* geplaatst.

Luchtgereedschap met draaiende onderdelen, zoals een slagmoersleutel, moet gesmeerd worden. Daarom moet de slagmoersleutel bij het aansluitpunt aangesloten worden op een *olienevelaar* en een reduceerventiel. In de praktijk wordt dit nogal eens vergeten. In de luchtketel wordt lucht samengeperst. Hierdoor ontstaat condensvorming. Het meeste *condenswater* blijft in de luchtketel achter. Dit water moet van tijd tot tijd afgetapt worden via het aftappunt. Het water dat uit het aftappunt (14) komt, mag niet zonder meer weggegooid worden, maar moet via een speciaal koolstoffilter gezuiverd worden.

Als er een gaatje in de luchtketel zit, ontsnapt er lucht. Als je merkt dat er luchtverlies is, sluit dan na het gebruik van het luchtgereedschap de hoofdkraan. Hierdoor slaat de compressor niet onnodig aan. *Luchtverlies* is niet alleen hinderlijk, maar kost ook veel geld. In figuur 3.18 zie je wat het kost als er een gaatje van 1, 2, 4 of 6 mm is.

Gatdiameter werkelijke grootte	Mm	Luchtverlies bij 6 bar m ³ /min.	Verlies	
			KW	Guldens *
◦	1	0,074	0,3	f 600,-
○	2	0,375	3	f 2.400,-
○	4	1,263	7,5	f 15.000,-
○	6	2,2	12,5	f 25.000,-

* De kwh-prijs is f 0,25 en de bedrijfstijd is 8000 uur per jaar

figuur 3.18 Luchtverlies kost veel geld.

<i>onderhoud van een compressor</i>	<p>Het <i>onderhoud</i> van een compressor bestaat uit de volgende punten:</p> <ul style="list-style-type: none"> • olie controleren, aftappen en vervangen; • condenswater aftappen; • V-snaarspanning controleren; • luchtaanzuigfilterelement vervangen; • kleppen controleren; • vuil van de cilinders en de cilinderkoppen verwijderen.
<i>oliepeil controleren</i>	De pomp bevat olie in het carter. Je moet regelmatig het <i>oliepeil controleren</i> bij het oliepeilglas (16). Het kijkglasje moet voor 3/4 deel gevuld zijn met olie. De olie dient minimaal elke drie à zes maanden, afhankelijk van de belasting, afgetapt en vervangen te worden. Gebruik de olie die voorgeschreven is.
<i>condenswater aftappen</i>	Enkele malen per week moet je het <i>condenswater aftappen</i> uit de luchtketel. Condenswater veroorzaakt roestvorming aan de binnenkant van de luchtketel. Bovendien kunnen draaiende onderdelen vastlopen of kapot gaan door het condenswater.
<i>V-snaarspanning controleren</i>	Als de V-snaarspanning gering is, kan de V-snaar slippen en overmatig slijten. Bovendien zakt het toerental. Dit geeft weer een lagere capaciteit. Je moet dus regelmatig de <i>V-snaarspanning controleren</i> .
<i>luchtaanzuigfilterelement vervangen</i>	Eenmaal per jaar moet je het <i>luchtaanzuigfilterelement vervangen</i> . Staat de compressor in een stoffige ruimte, dan moet het filterelement ieder half jaar vervangen worden.
<i>kleppen controleren</i>	Minstens één keer per jaar moet je de <i>kleppen controleren</i> op koolaanslag.
<i>vuil verwijderen</i>	Als er stof en vuil op de cilinders, de cilinderkoppen of de persleidingen zit, ontstaan er problemen met de warmteafgifte en de ventilerende koelwerking van het vliegwiel. Daarom moet je voorkomen dat stof en vuil zich daar af kan zetten. Zorg dan ook dat de compressor in een schone omgeving staat. Als dat niet zo is, moet je het <i>vuil verwijderen</i> .

Eén van de onderhoudspunten van luchtdrukgereedschap is het smeren. Dit gebeurt door de olieverniveelaar. Bij een rijdende compressor zit de olieverniveelaar aan het einde van de tank. Bij een leidingensysteem zit hij vlak voor het aftappunt.

Een compressor maakt veel lawaai. Als er in de ruimte waar de compressor staat ook gewerkt wordt, is het dragen van oorbescherming verplicht. Er zijn speciale geluidsarme compressors en geluidsarme cabines.

Bij het schoonblazen van apparatuur komt veel stof vrij. Dit stof kan de luchtwegen aantasten. Het dragen van een beschermkapje is dan nodig. Blaas nooit lucht bij iemand in zijn gezicht. Dit kan ernstig oogletsel veroorzaken.

opdracht 3.2

Vragen

- a Met welke spanning mag een M10-bout, kwaliteit 8.8, maximaal aangedraaid worden?
- b Hoe kan worden gecontroleerd of een accu goed opgeladen is?
- c Door een pijp ijzer over de kruissleutel te schuiven kunnen wielmoeren makkelijker losgedraaid worden. Voor de veiligheid moet de sleutel ondersteund worden. Leg uit hoe dit moet.
- d Frits wil met een accuzuurweger de ladingstoestand van een accu bepalen. Leg uit hoe hij daarbij te werk moet gaan.
- e Een stuk ijzer moet op lengte gemaakt worden met de haakse slijpmachine. Het stuk ijzer is in de bankschroef geplaatst. Noem twee veiligheidspunten op waar op gelet moet worden tijdens het op lengte maken.
- f Waarom moet bij luchtgereedschap, zoals een verfspuit, een olie- en waterafscheider geplaatst worden?
- g De compressor
 - Waarom moet het condenswater uit een compressor afgetapt worden?
 - Waarom hoort er een olie- en waterafscheider bij de afvoerkraan van een compressor?
 - Welke plaats in het bedrijf is het beste om de compressor neer te zetten? Waarom juist daar?