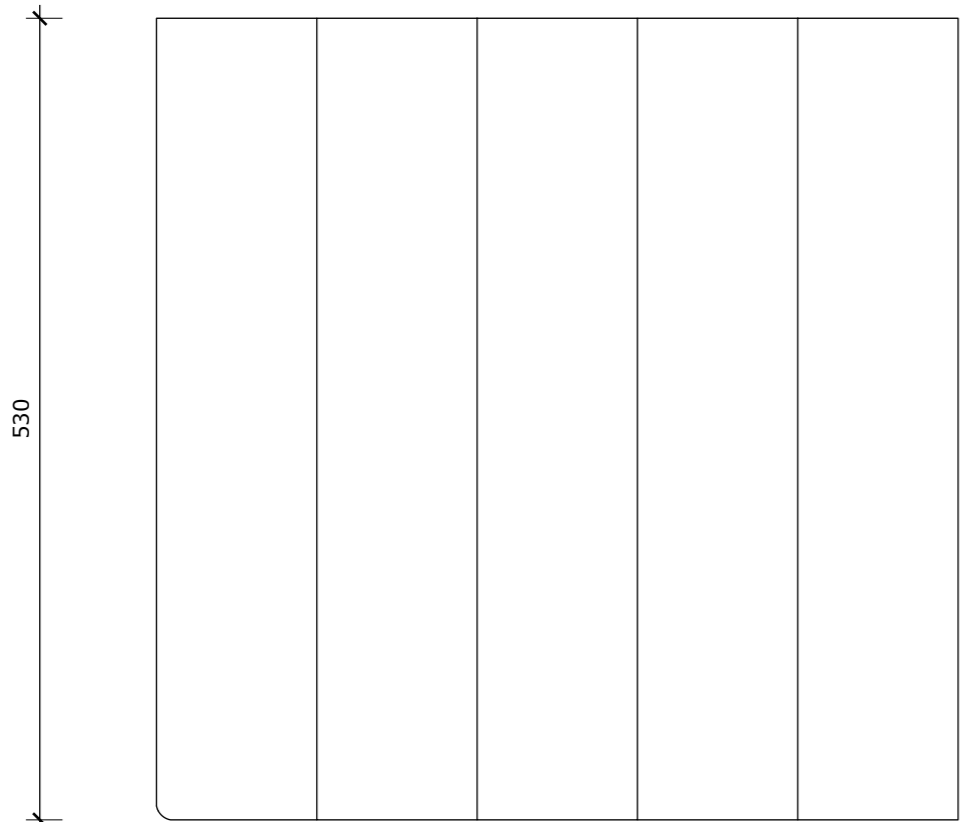
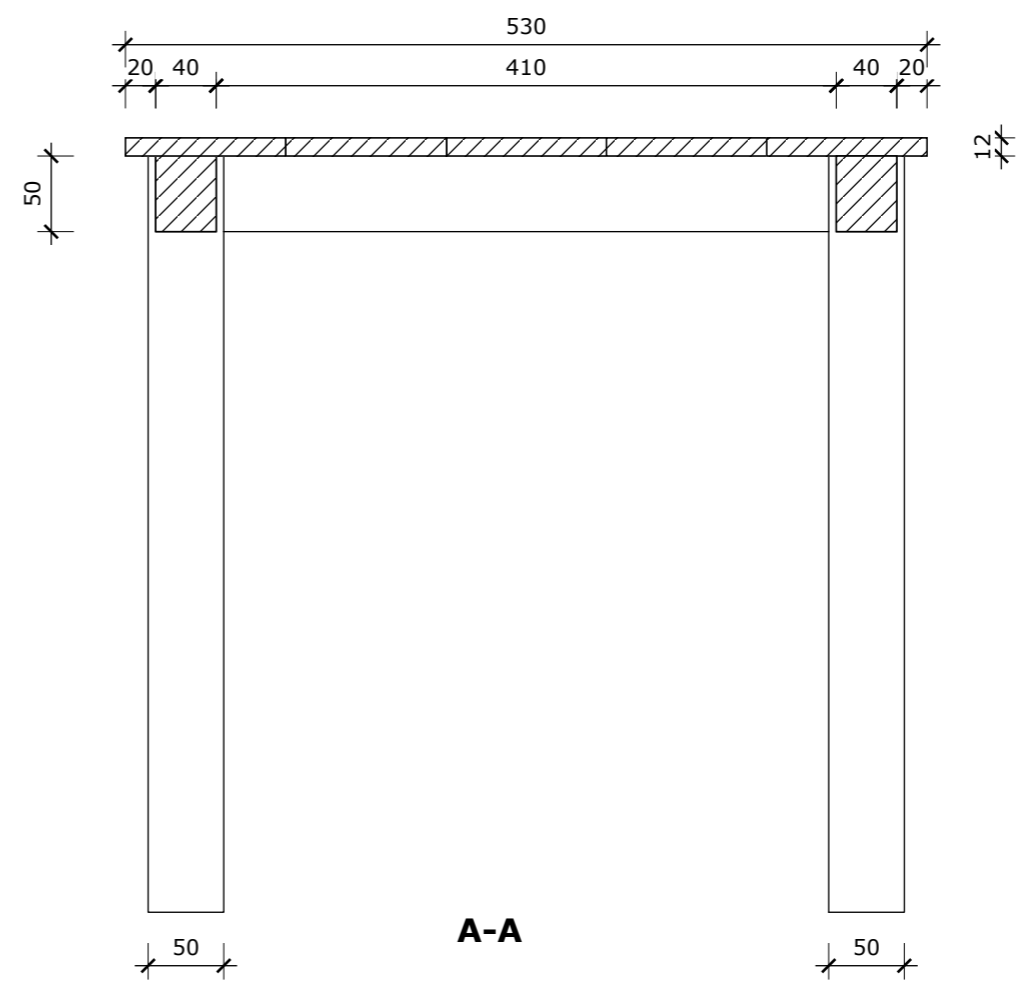
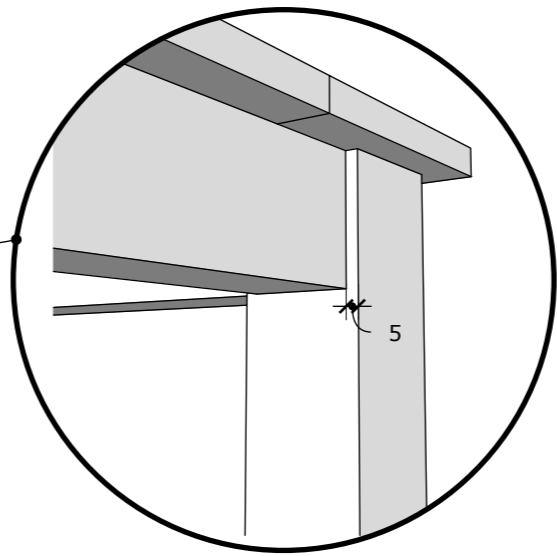
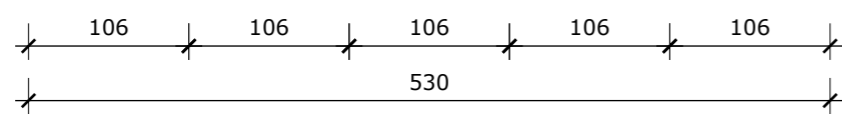


V.A.Z.



B.A.Z.



A-A

Schaal:	Ontw.:	
Datum:	Get.:	
MATEN IN MM	Gec.:	
Naam van de opdracht		