

SOLID EDGE

VELOCITY SERIES



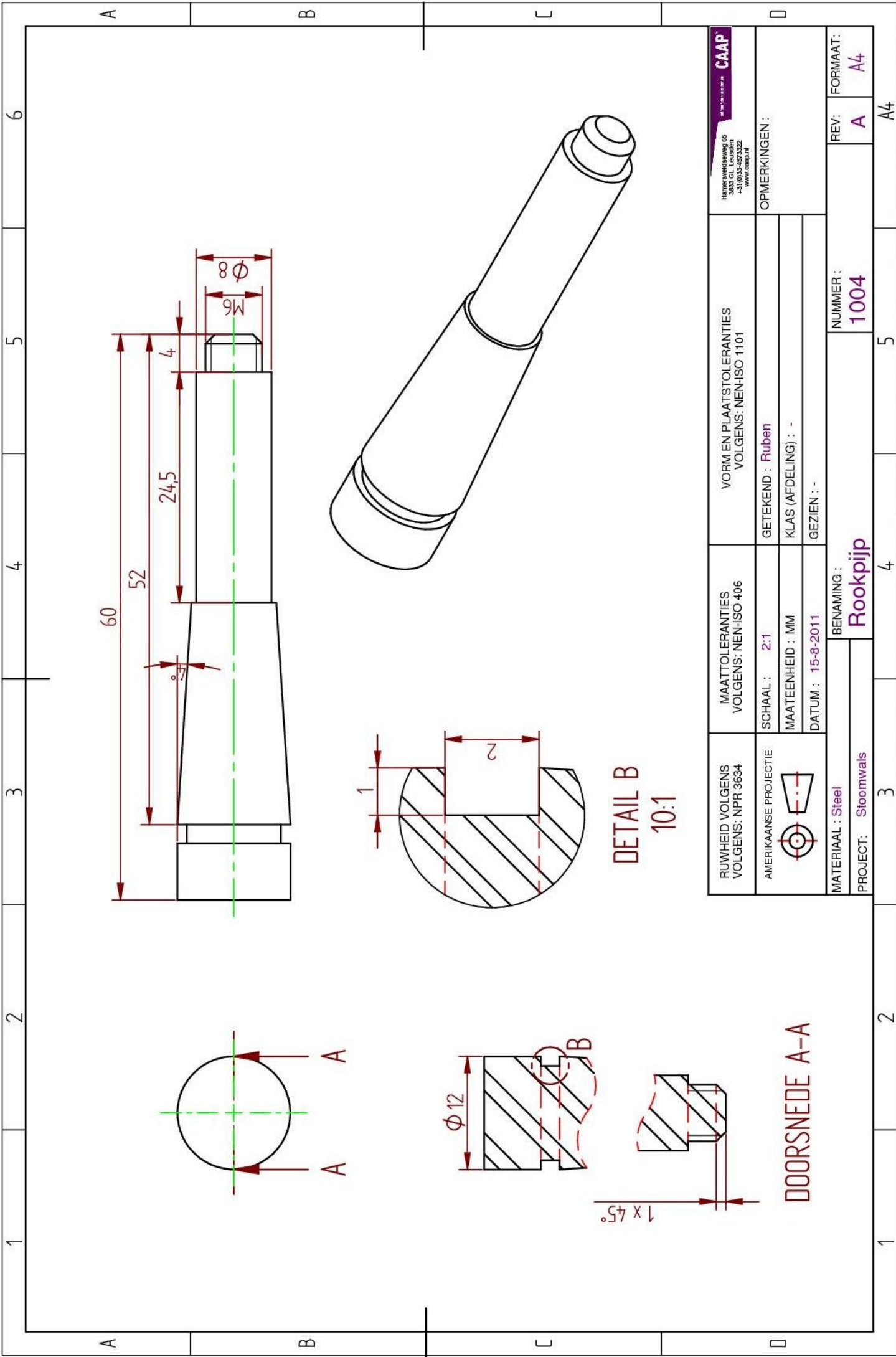
Lesbrief: Rookpijp



Project: Stoomwals (Ordered)

© Copyright 2011 CAAP, Leusden

Niets uit deze uitgave mag worden verveelvoudigd of openbaar gemaakt door middel van druk, fotokopie, microfilm, elektronisch of op welke andere wijze dan ook, zonder voorafgaande schriftelijke toestemming van de uitgever.



1 2 3 4 5 6

A B C D

RUWHEID VOLGENS VOLGENS: NPR 3634 AMERIKAANSE PROJECTIE 	MAATTOLERANTIES VOLGENS: NEN-ISO 406	VORM EN PLAATSTOLERANTIES VOLGENS: NEN-ISO 1101	
	SCHAAL : 2:1 MAATEENHEID : MM DATUM : 15-8-2011	GETEKEND : Ruben KLAS (AFDELING) : - GEZIEN : -	
MATERIAAL : Steel PROJECT : Stoomwals		BENAMING : Rookpijp	NUMMER : 1004
		REV: A	FORMAAT: A4

DETAIL B
10:1

DOORSNEDEN A-A

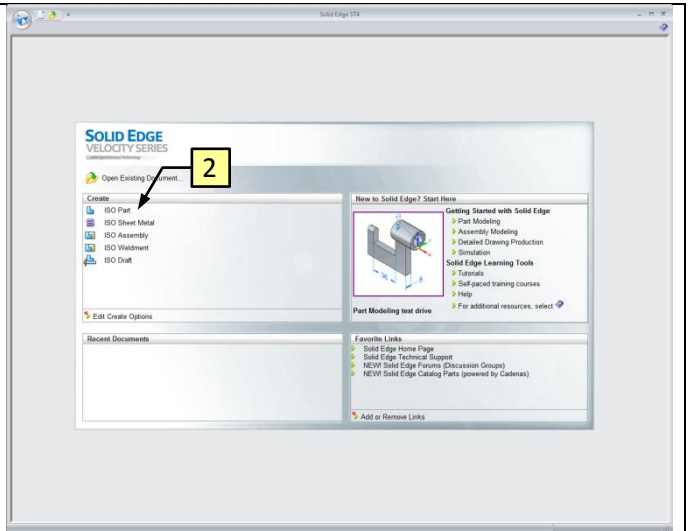
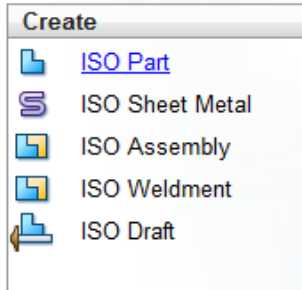
1



+



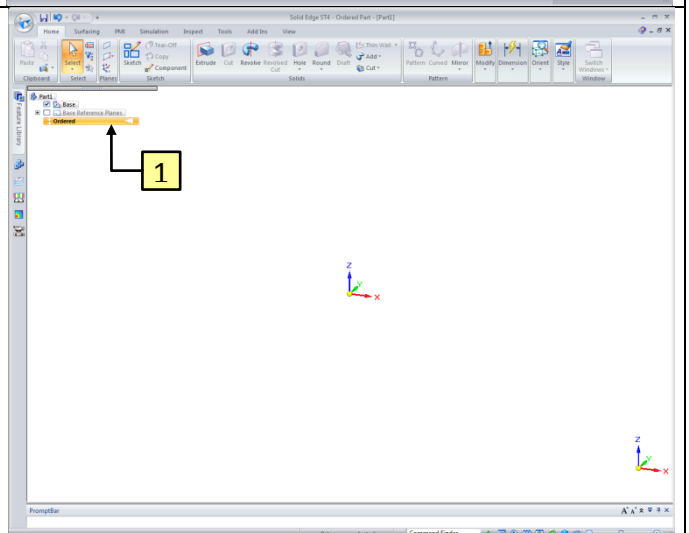
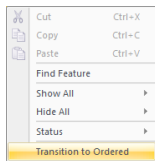
1. Start **Solid Edge**.
2. Klik op **ISO Part**.



2



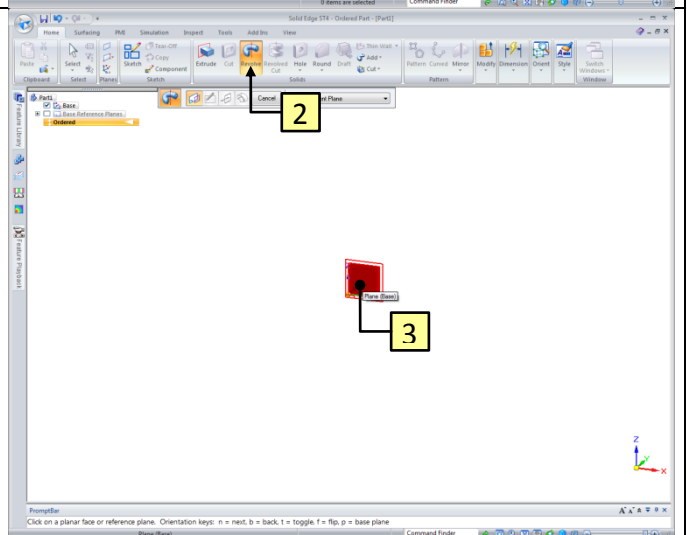
1. Zorg ervoor dat u zich bevindt in de Ordered omgeving. Dit is te controleren in de PathFinder, zoals hiernaast is weergegeven. Wijzigen naar de andere omgeving kan door met de rechter muisknop te klikken op **Synchronous** en te kiezen voor **Transition to Ordered**.



3



2. Kies het **Revolve** commando.
3. Selecteer het **Plane**, zoals hiernaast is weergegeven.

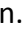


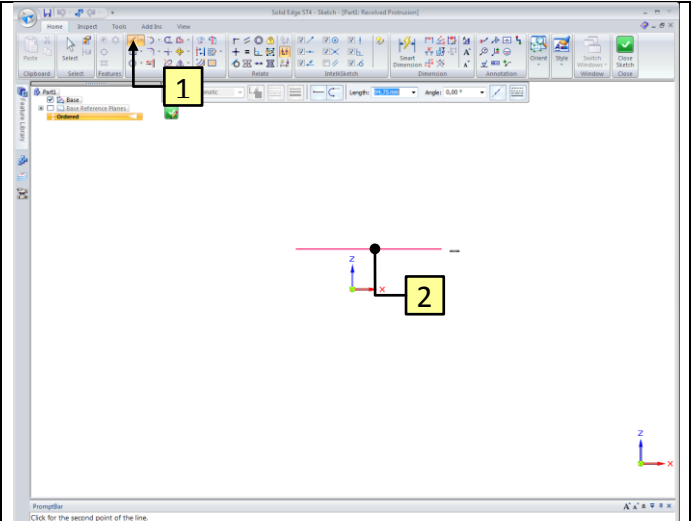
CAAP®

cad / cam / pdm / cae oplossingen

4

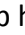



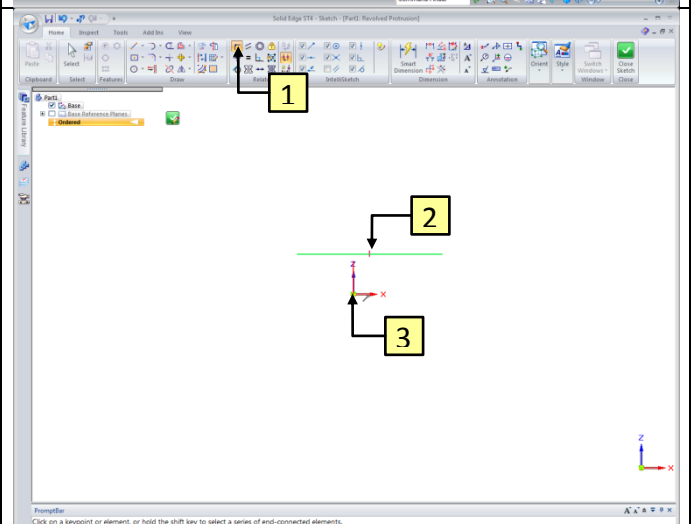
1. Klik op de functie **Line**.
2. Teken een rechte lijn, zoals hiernaast is weergegeven. Let op het  icoon.



5



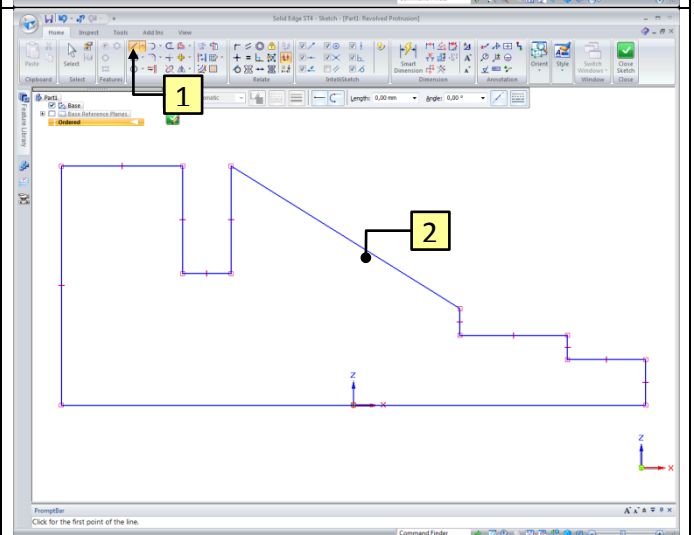
1. Klik op de functie **Connect**.
2. Klik op het midden van de getekende lijn. Let op het  icoon.
3. Klik op het linker uiteinde van de **X-as**. Let op het  icoon.



6



1. Klik op de functie **Line**.
2. Teken de rest van het figuur zoals hiernaast is weergegeven.



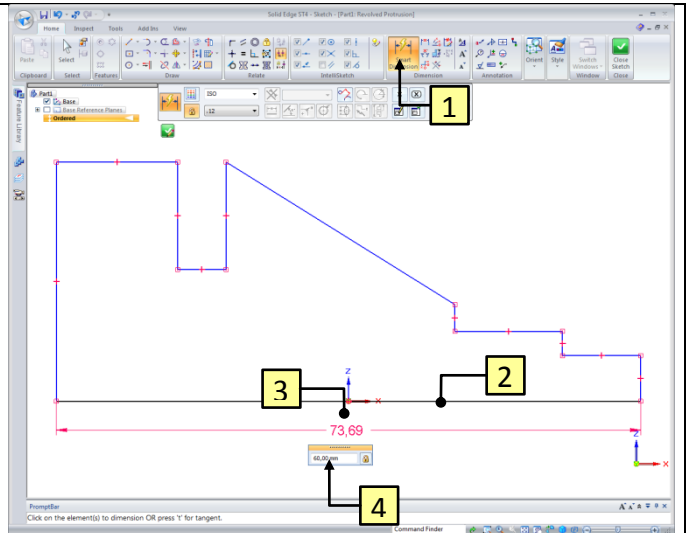
CAAP®

cad / cam / pdm / cae oplossingen

7



1. Klik op de functie **Smart Dimension**.
2. Klik op de onderste horizontale lijn.
3. Klik om de maat neer te zetten.
4. Vul **60** in en druk op **Enter**.

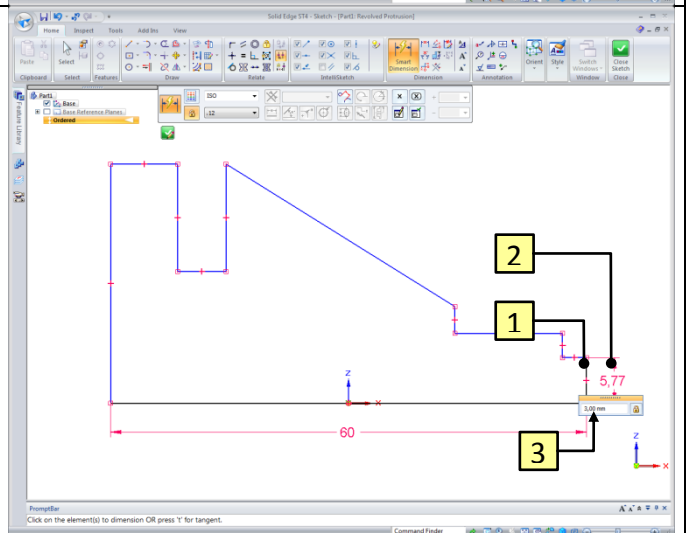


8



We zitten nog steeds in de functie **Smart Dimension**.

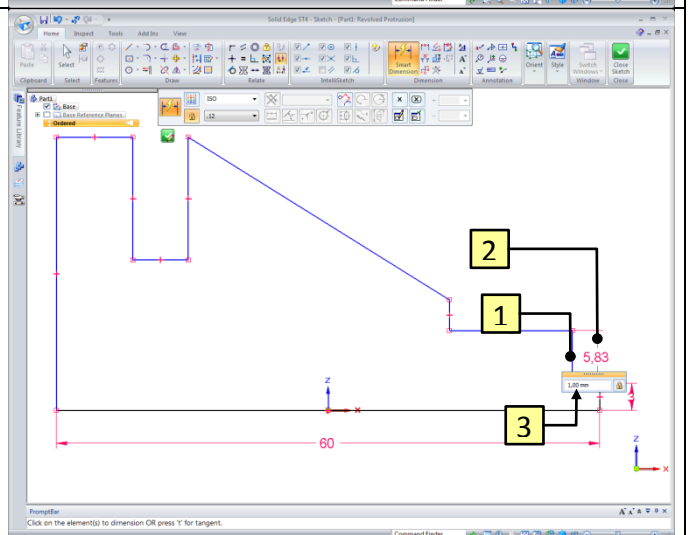
1. Klik op de meeste rechtse verticale lijn.
2. Klik om de maat neer te zetten.
3. Vul **3** in en druk op **Enter**.



9



1. Klik op de rechter verticale lijn, zoals hiernaast is weergegeven.
2. Klik om de maat neer te zetten.
3. Vul **1** in en druk op **Enter**.



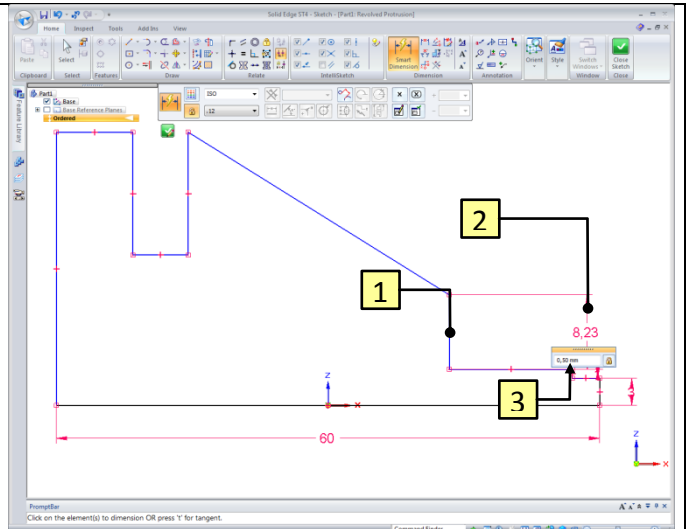
CAAP®

cad / cam / pdm / cae oplossingen

10



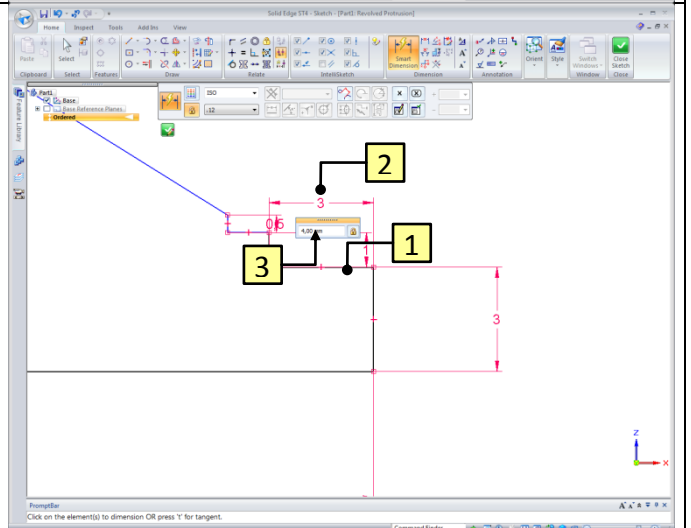
1. Klik op de rechter verticale lijn, zoals hiernaast is weergegeven.
2. Klik om de maat naar te zetten.
3. Vul **0,5** in en druk op **Enter**.



11



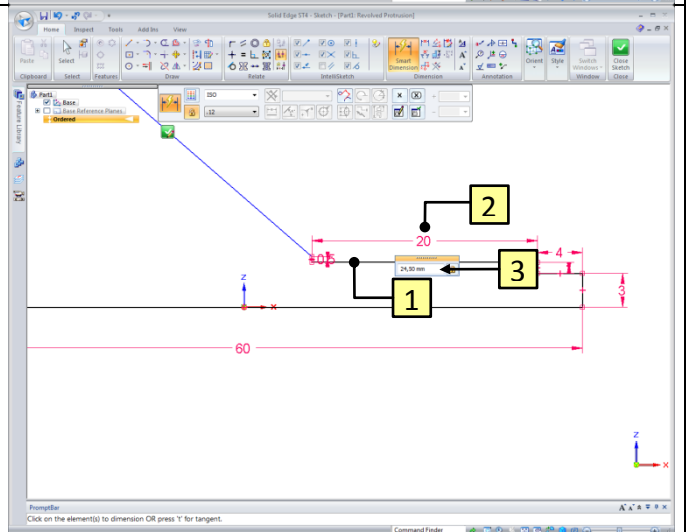
1. Klik op de rechter horizontale lijn zoals hiernaast is weergegeven.
2. Klik om de maat naar te zetten.
3. Vul **4** in en druk op **Enter**.



12



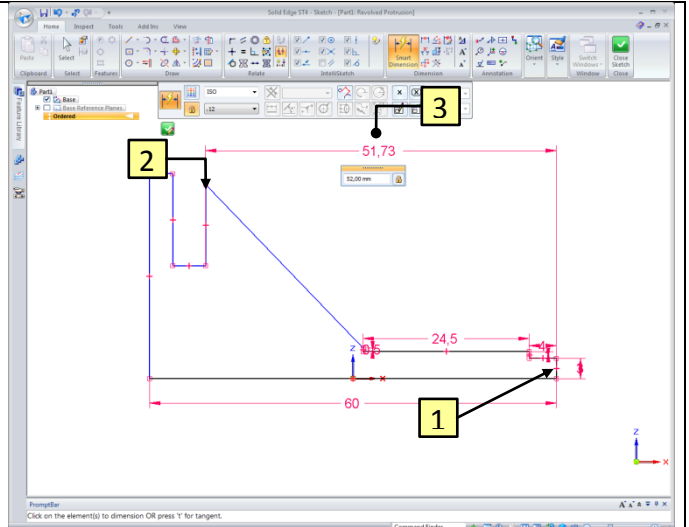
1. Klik op de rechter horizontale lijn zoals hiernaast is weergegeven.
2. Klik om de maat naar te zetten.
3. Vul **24,5** in en druk op **Enter**.



13



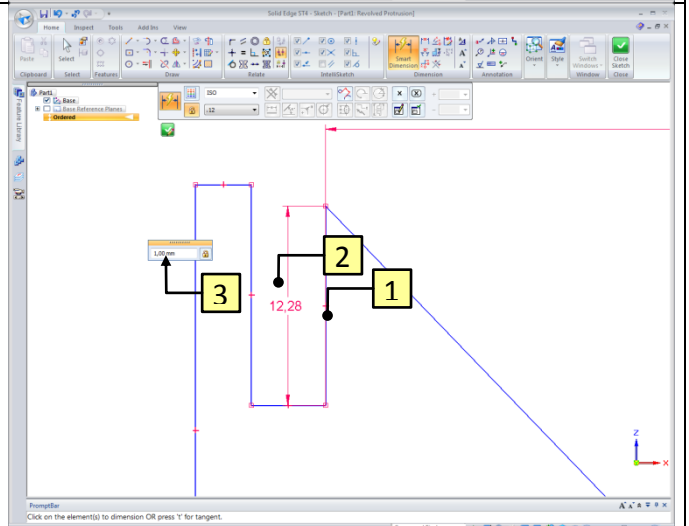
1. Klik op de meeste rechtse horizontale lijn.
2. Klik op het rechter uiteinde van de bovenste horizontale lijn.
3. Klik om de maat naar te zetten.
4. Vul **52** in en druk op **Enter**.



14



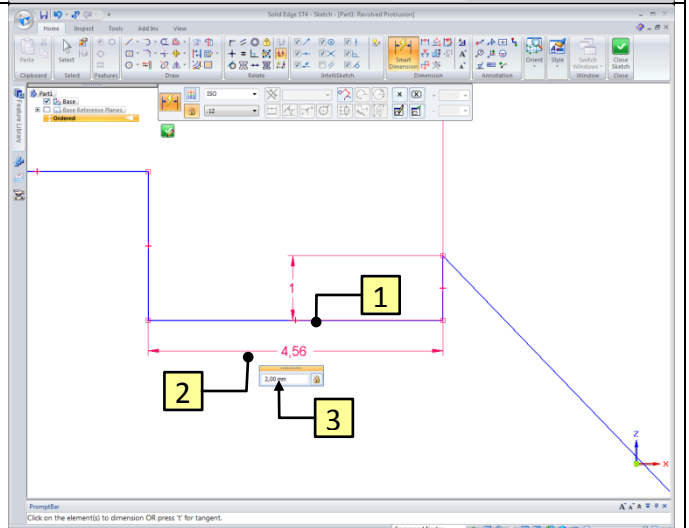
1. Klik op de rechter lijn, zoals hiernaast is weergegeven.
2. Klik om de maat naar te zetten.
3. Vul **1** in en druk op **Enter**.



15



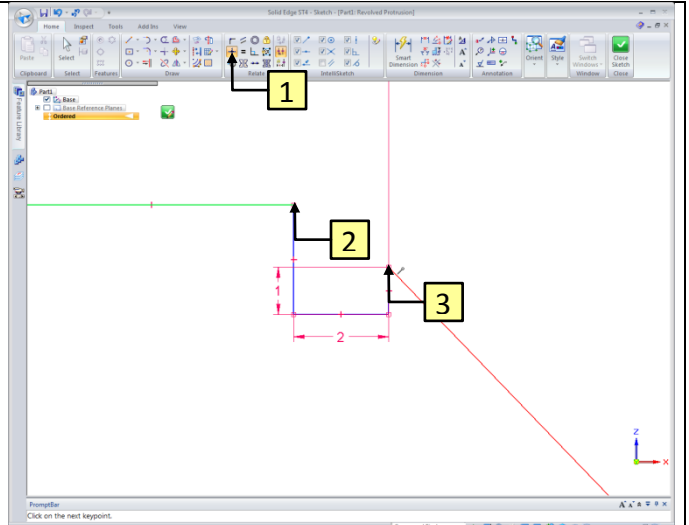
1. Klik op de onderste lijn.
2. Klik om de maat naar te zetten.
3. Vul **2** in en druk op **Enter**.



16



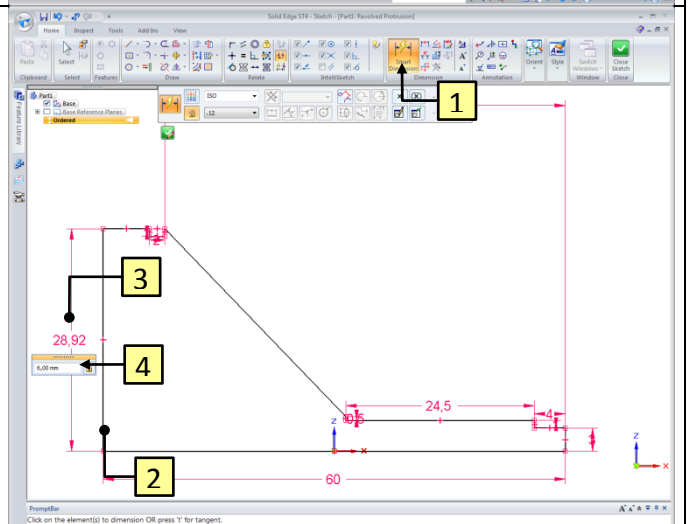
1. Klik op de functie **Horizontal/Vertical**.
2. Klik op het rechter uiteinde van de linker horizontale lijn.
3. Klik op het linker uiteinde van de schuine lijn.



17



1. Klik op de functie **Smart Dimension**.
2. Klik op de meeste linker verticale lijn.
3. Klik om de maat naar te zetten.
4. Vul **6** in en druk op **Enter**.



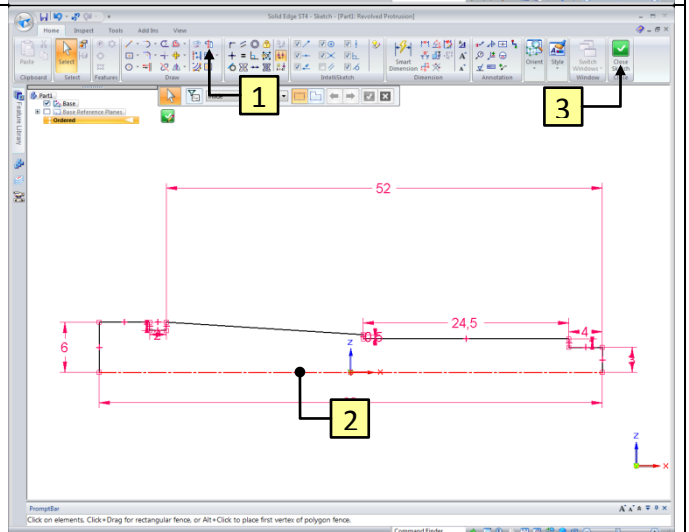
18



+



1. Kies voor de functie **Axis of Revolution**.
2. Klik op de onderste horizontale lijn.
3. Klik op **Close Sketch**.



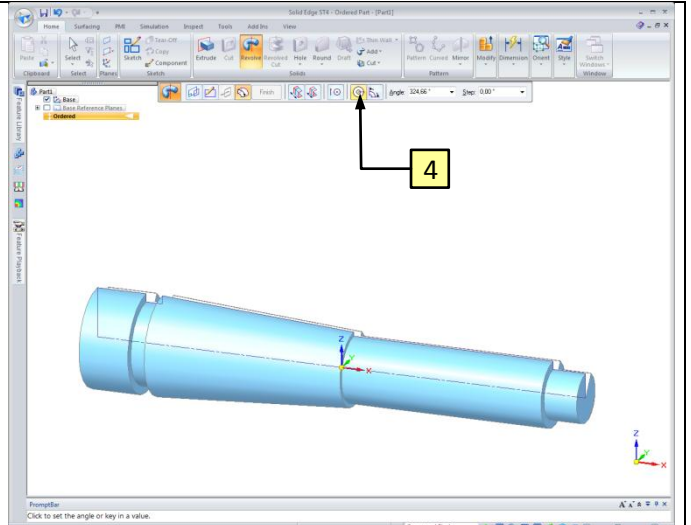
CAAP®

cad / cam / pdm / cae oplossingen

19



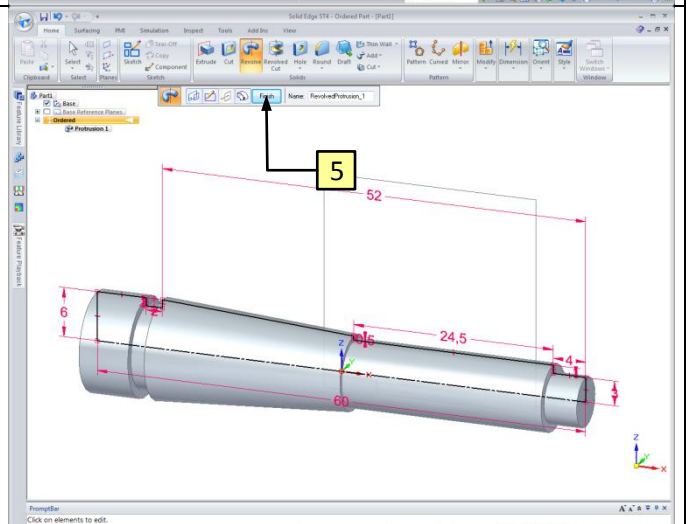
4. Klik op **Revolve 360**.



20



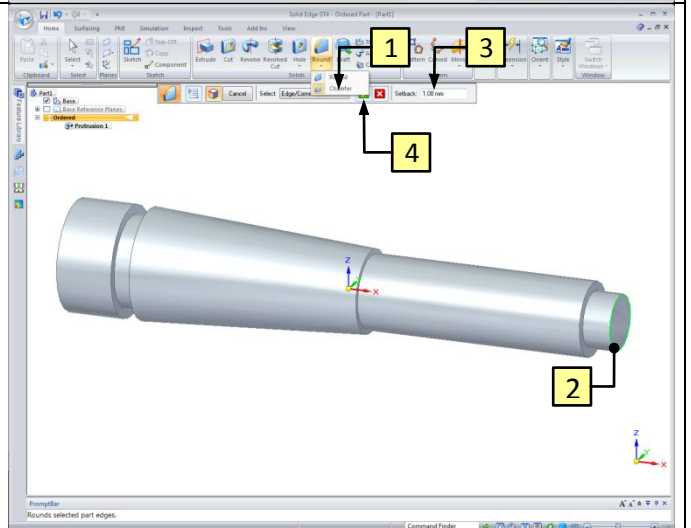
5. Klik op **Finish**.



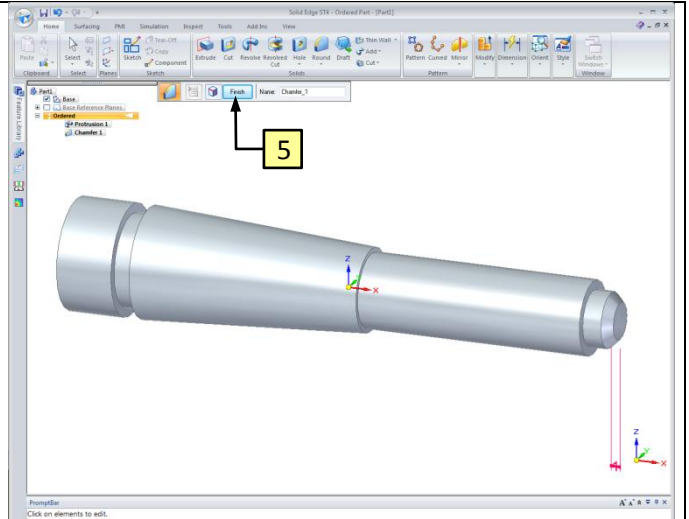
21



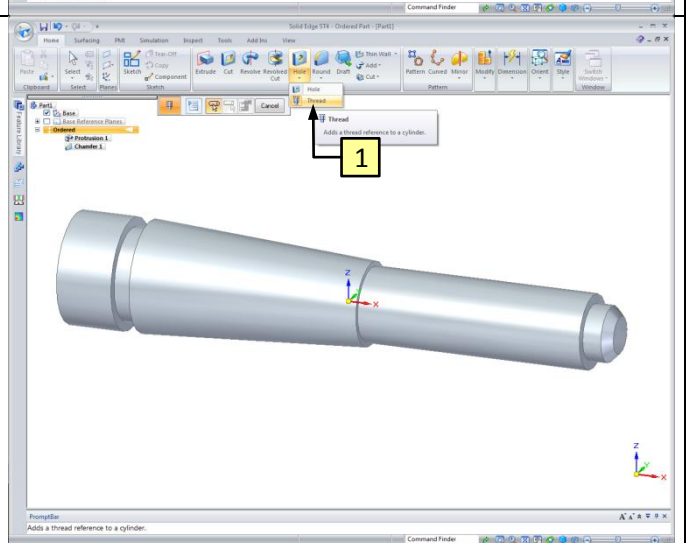
1. Klik op de functie **Chamfer**.
2. Klik op de Edge, zoals hiernaast is weergegeven.
3. Vul bij Setback **1** in en druk op **Enter**.
4. Klik op het vinkje.



22

5. Klik op **Finish**.

23

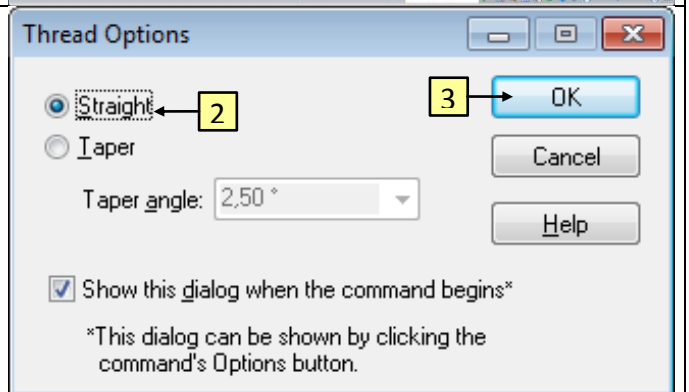
1. Klik op de functie **Thread**.

24



2. Kies in de Thread Options voor **Straight**.

3. Klik op **OK**.



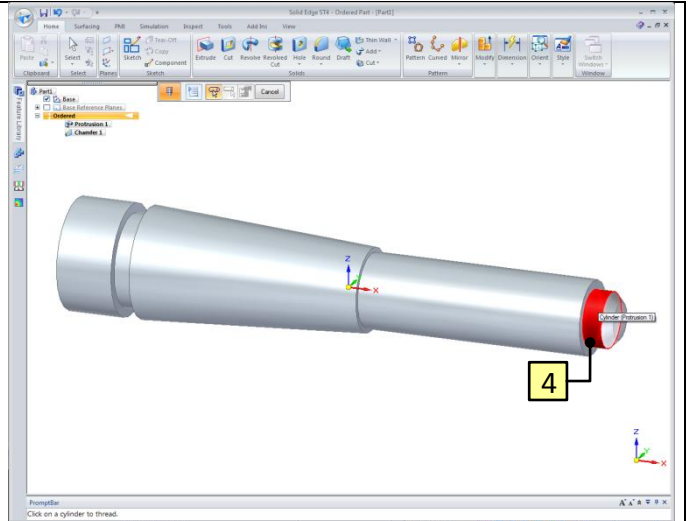
CAAP®

cad / cam / pdm / cae oplossingen

25



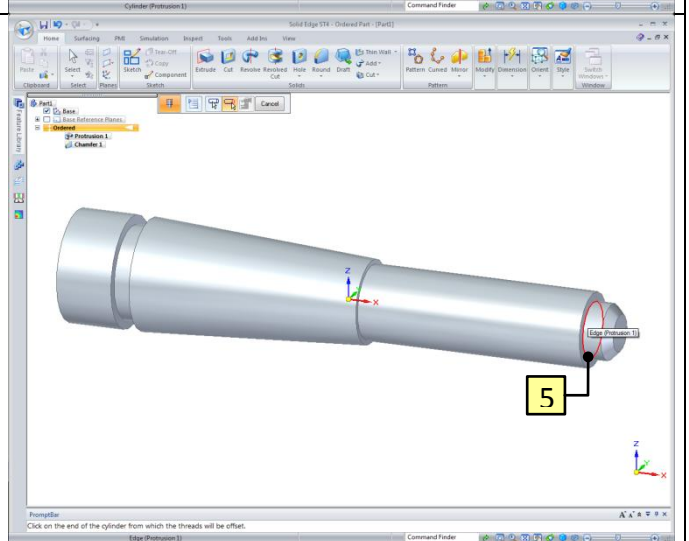
4. Klik op de cilinder van het part, zoals hiernaast is weergegeven.



26



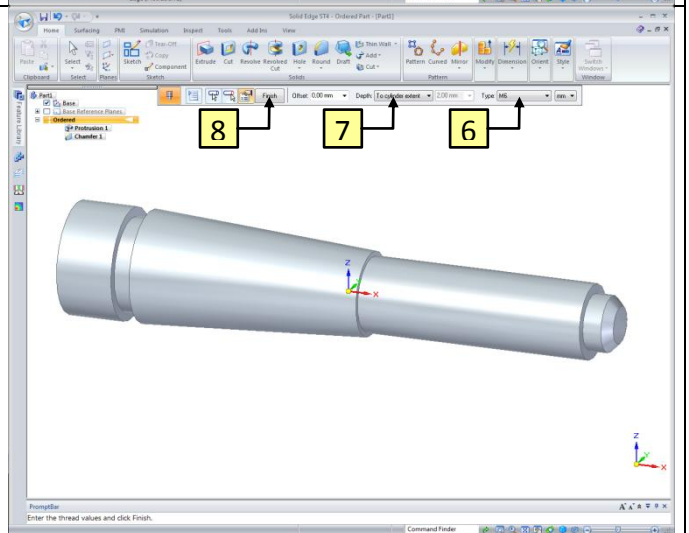
5. Klik op de Edge zoals hiernaast is weergegeven.



27



6. Zorg dat het draadtype op **M6** staat.
7. Zorg dat het type Depth To **cylinder extent** is.
8. Klik op **Finish**.



CAAP®

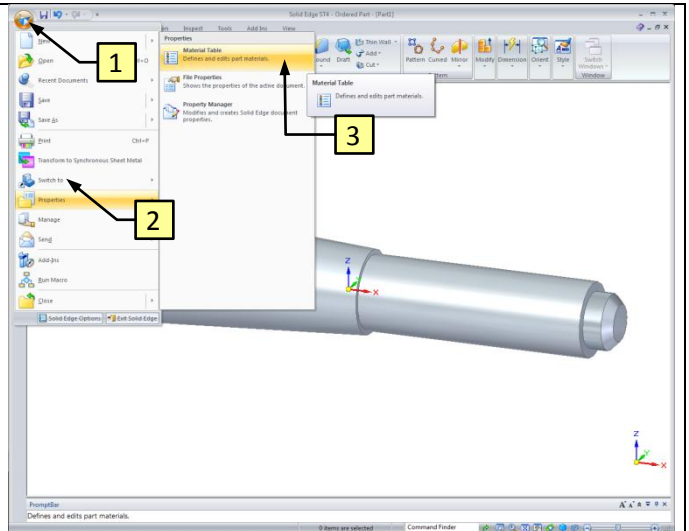
cad / cam / pdm / cae oplossingen

28



Een belangrijke eigenschap die aan een onderdeel moet worden meegegeven is het materiaalsoort.

1. Klik op de **Application Button**.
2. Klik op **Properties**.
3. Klik op de **Material Table**.



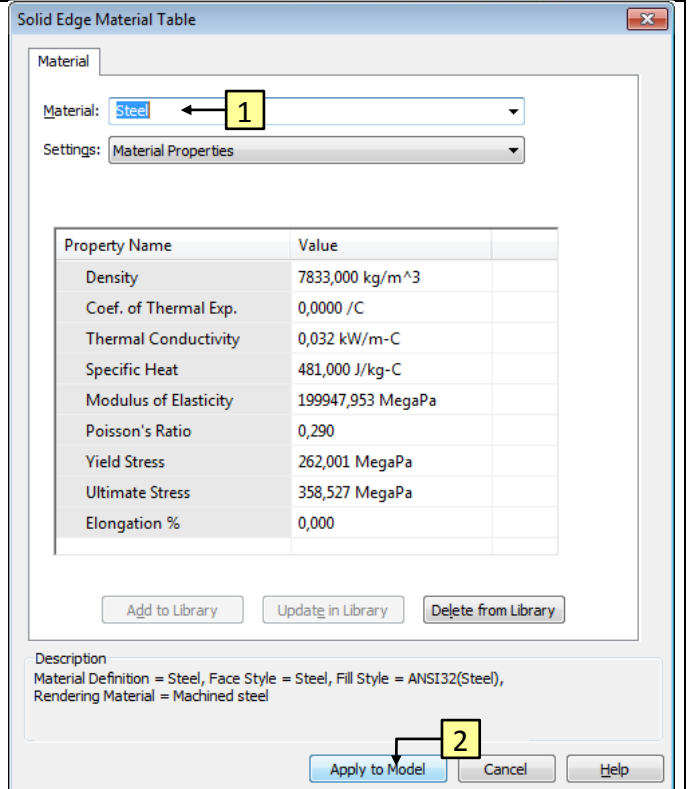
29



1. Kies voor het materiaal **Steel** uit de lijst.
2. Klik op **Apply to Model** om het materiaal aan het onderdeel te koppelen.

Tip:

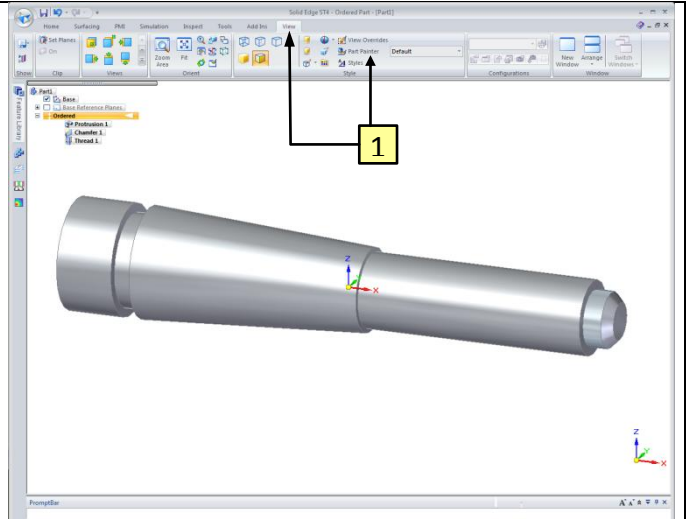
Aan een materiaal hangen belangrijke eigenschappen zoals bijvoorbeeld een kleur en de dichtheid. De laatste is nodig voor de gewichtsbepaling.



30



We gaan er ook een kleur aangeven.
1. Klik op **View** → **Part Painter**



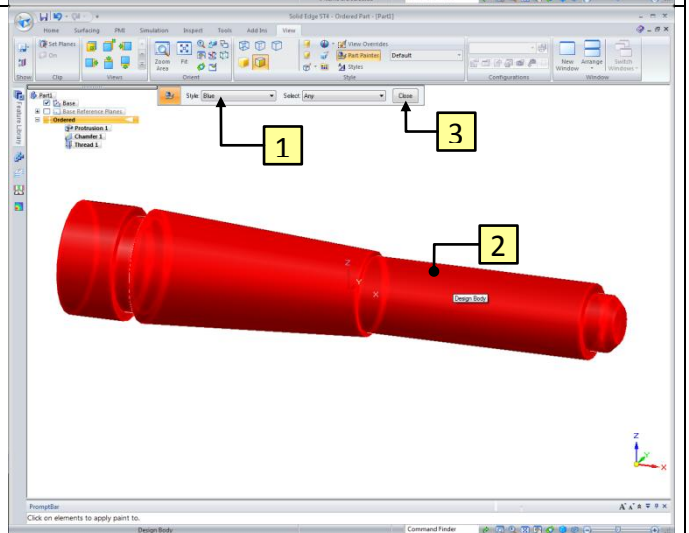
31



1. Kies bij style voor **Blue**.
2. Klik ergens op het part.
3. Klik op **Close**.

Tip:

Verschijnt het venster bij stap 32 niet? Stel opnieuw de standaard instellingen in.



32

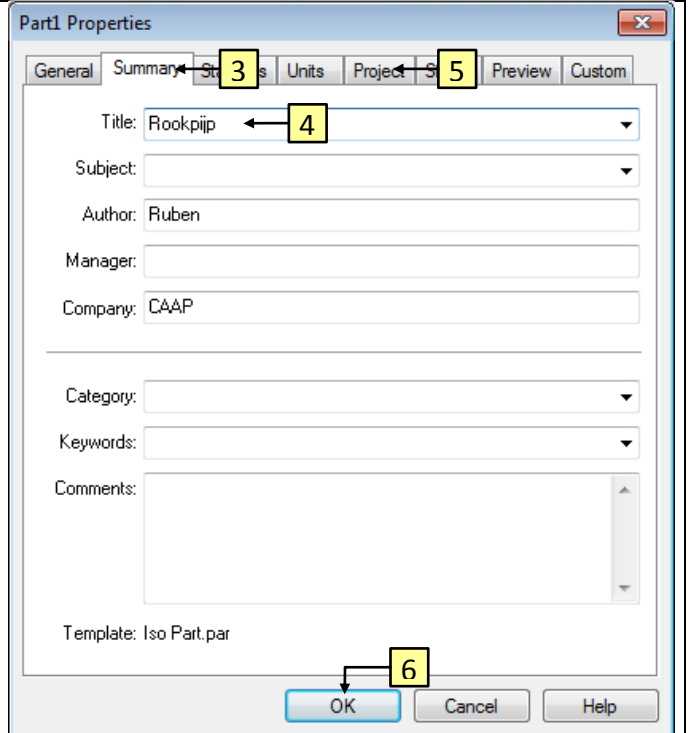


Het onderdeel is klaar. Nu moet het worden opgeslagen.

1. Druk eerst op de **Ctrl** en **i** op het toetsenbord, om het beeld isometrisch te zetten.
2. Klik op de diskette.
3. Ga naar het Tabblad **Summary**.
4. Vul *Rookpijp* in bij de Title.
5. Ga naar het Tabblad **Project** en vul de volgende gegevens in:
Document Number: 1004.
Revision Number: A.
Project Name: *Stoomwals*.
6. Klik **OK** om het scherm te sluiten.

Tip:

In de **File Properties** worden alle eigenschappen van een bestand opgeslagen. Deze gegevens worden later gebruikt om automatisch de onderhoek van een tekening of een stuklijst te vullen.



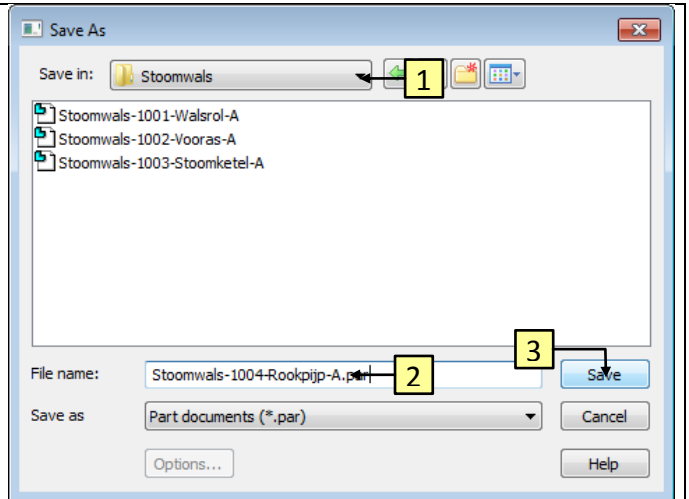
33



1. Blader naar de map met de naam *Stoomwals*.
2. Save het bestand onder de naam *Stoomwals-1004-Rookpijp-A.par*.
3. Klik op **Save**.
4. Sluit het bestand.

Tip:

Save altijd alle bestanden die bij hetzelfde project horen in één map.



CAAP[®]

cad / cam / pdm / cae oplossingen

Tot slot

De lesbrief heb je afgerond en daarmee hopen we dat je op een gebruiksvriendelijke manier met het 3D tekenen bezig bent geweest.

Wist je dat Solid Edge wereldwijd een hoofdrolspeler is op het gebied van 3D CAD software? De maker van Solid Edge, Siemens, is zeer vooruitstrevend op het gebied van nieuwe ontwikkelingen om te ontwerpen en te modelleren.

Wanneer je geïnteresseerd bent in andere lesbrieven en documenten, kijk dan op onze website voor het aanbod.

CAAP staat altijd open voor eigen werk van docenten en/of studenten. Zelfgemaakt werk kunnen wij met behulp van onze website en ons forum beschikbaar stellen. Ook vinden we het erg belangrijk om ervaringen van gebruikers met anderen te delen. Heb je dus een mooi voorbeeld of anekdote die het gebruik van Solid Edge beschrijft, stuur deze dan in zodat wij jouw verhaal eventueel mee kunnen nemen in één van onze nieuwsbrieven.

Wanneer je een mooi project hebt opgezet en daarvoor Solid Edge gebruikt, stuur dan een mooie afbeelding van je samenstellingen en/of onderdeel.

Mocht je zelf suggesties hebben ter verbetering van het huidige lesmateriaal of voor nieuw materiaal, laat het ons weten. Want alleen op deze manier kan Siemens samen met CAAP blijven innoveren en inspelen op de vraag van de gebruiker.

Onze website: www.caap.nl

Je kunt ons bereiken via email: support@caap.nl

Per telefoon: 033-4573322

Je kunt je natuurlijk ook aanmelden op ons forum: www.caap.nl/forum

Met vriendelijke groet,

Het CAAP Team

CAAP®

cad / cam / pdm / cae oplossingen