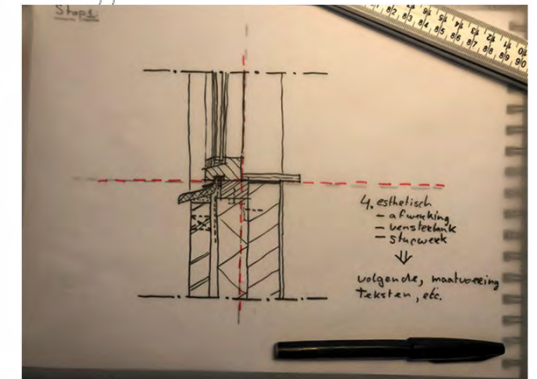
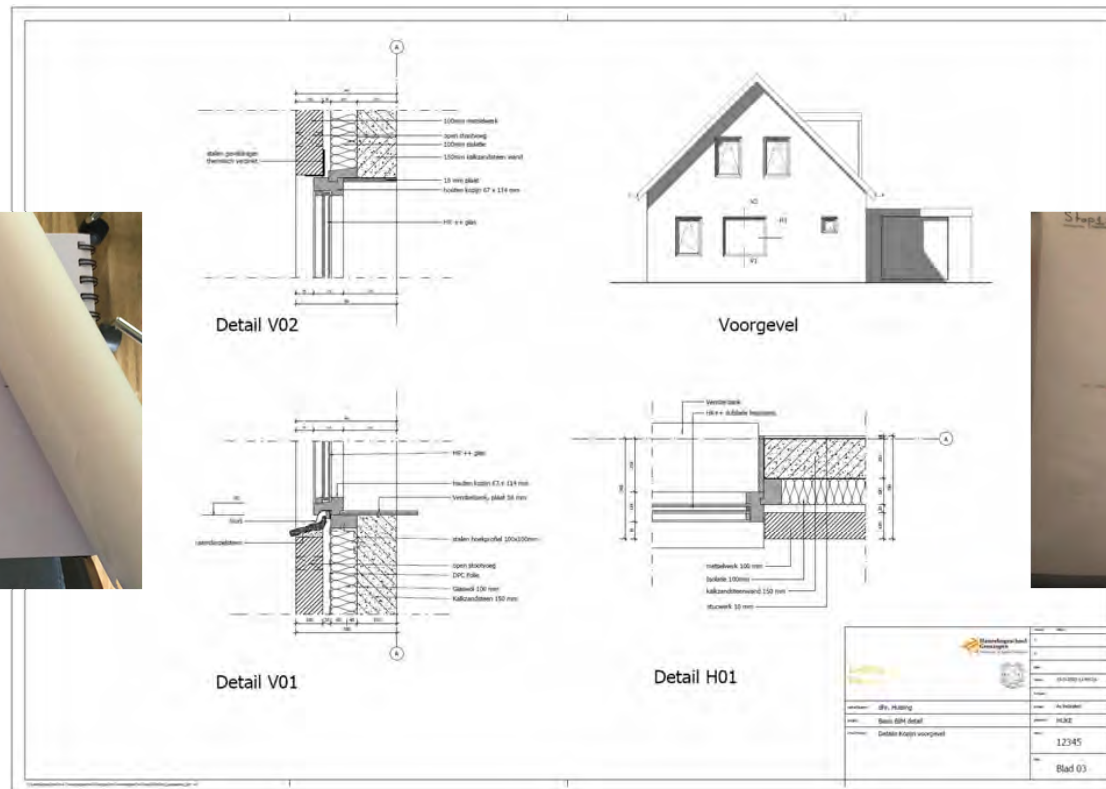
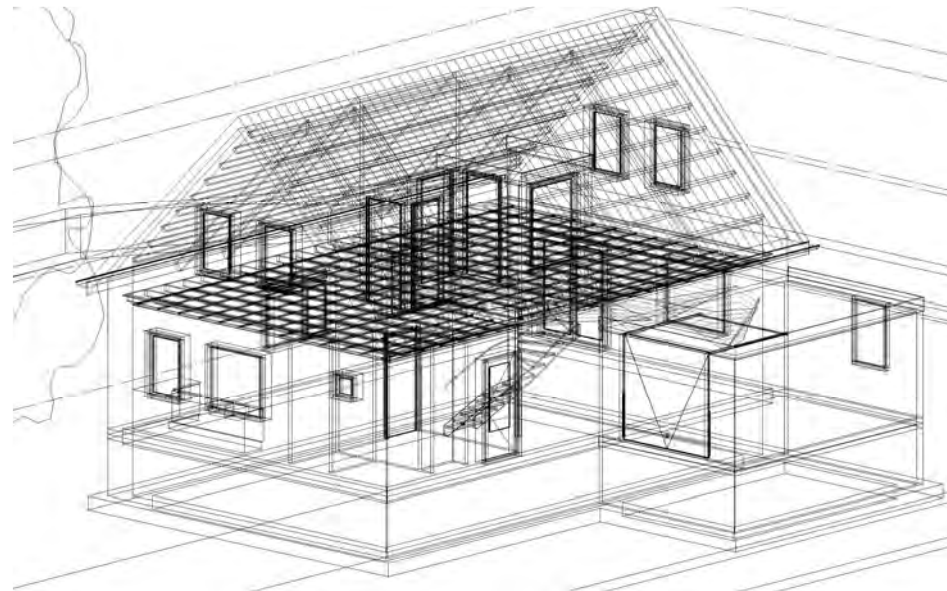


Detaileren, van schets naar digitaal



Detaileren, van schets naar digitaal

Waarom is schetsen en detaileren nog steeds belangrijk? We leven toch in een digitale wereld....

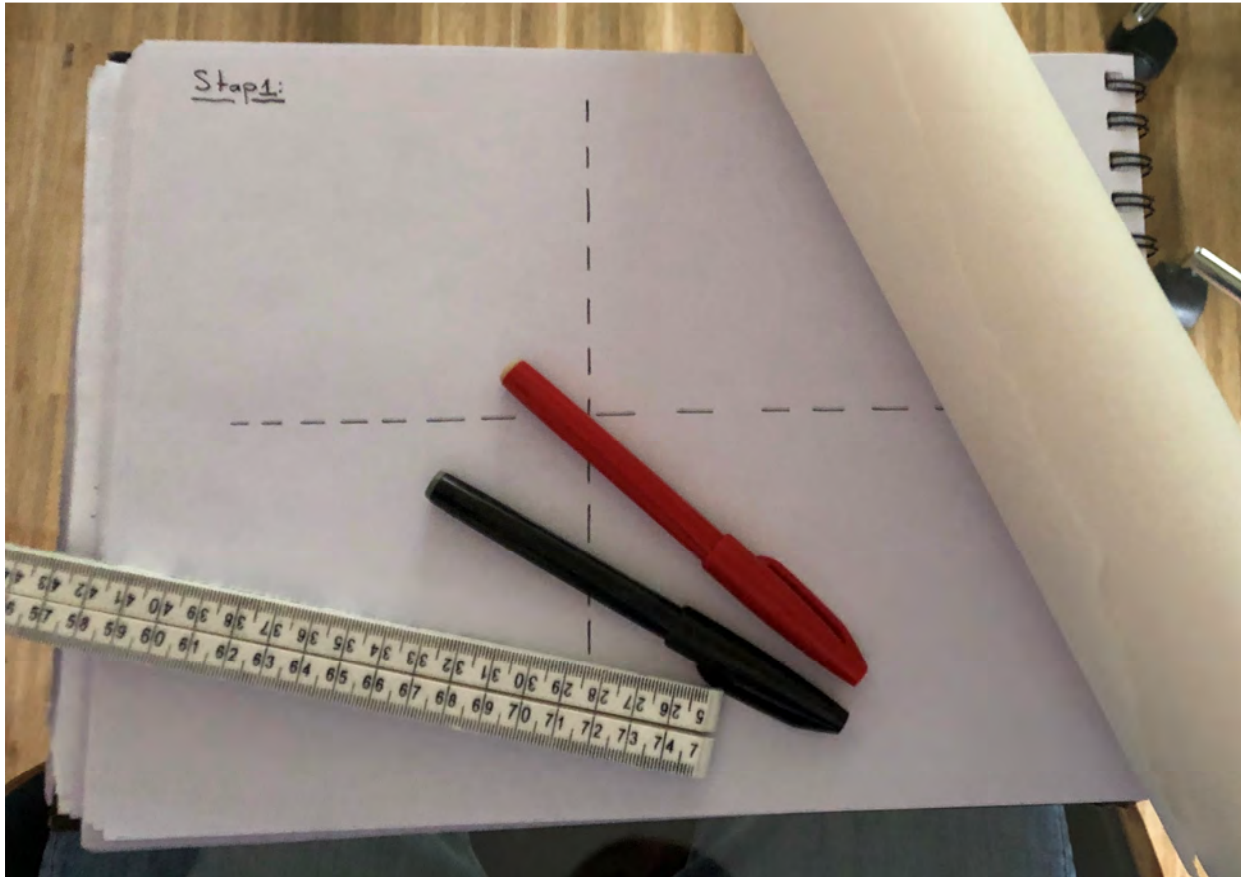


Detailleren, van schets naar digitaal

Waarom is schetsen en detailleren nog steeds belangrijk? We leven toch in een digitale wereld....

- Schetsen geeft je beter inzicht in wat je nu precies wilt maken.
- Door te schetsen moet je jezelf verdiepen in het doel van het eindproduct.
- Het testen en nadenken over je eindproduct zou je kunnen omschrijven als detailleren.
- Ook bij het maken van een digitaal detail zul je door middel van een schets moeten ontdekken of je eindproduct haalbaar is. Dit kun je handmatig of digitaal schetsen.

Detaileren, van schets naar digitaal



Detailleren, van schets naar digitaal

waaraan moet een detail voldoen?

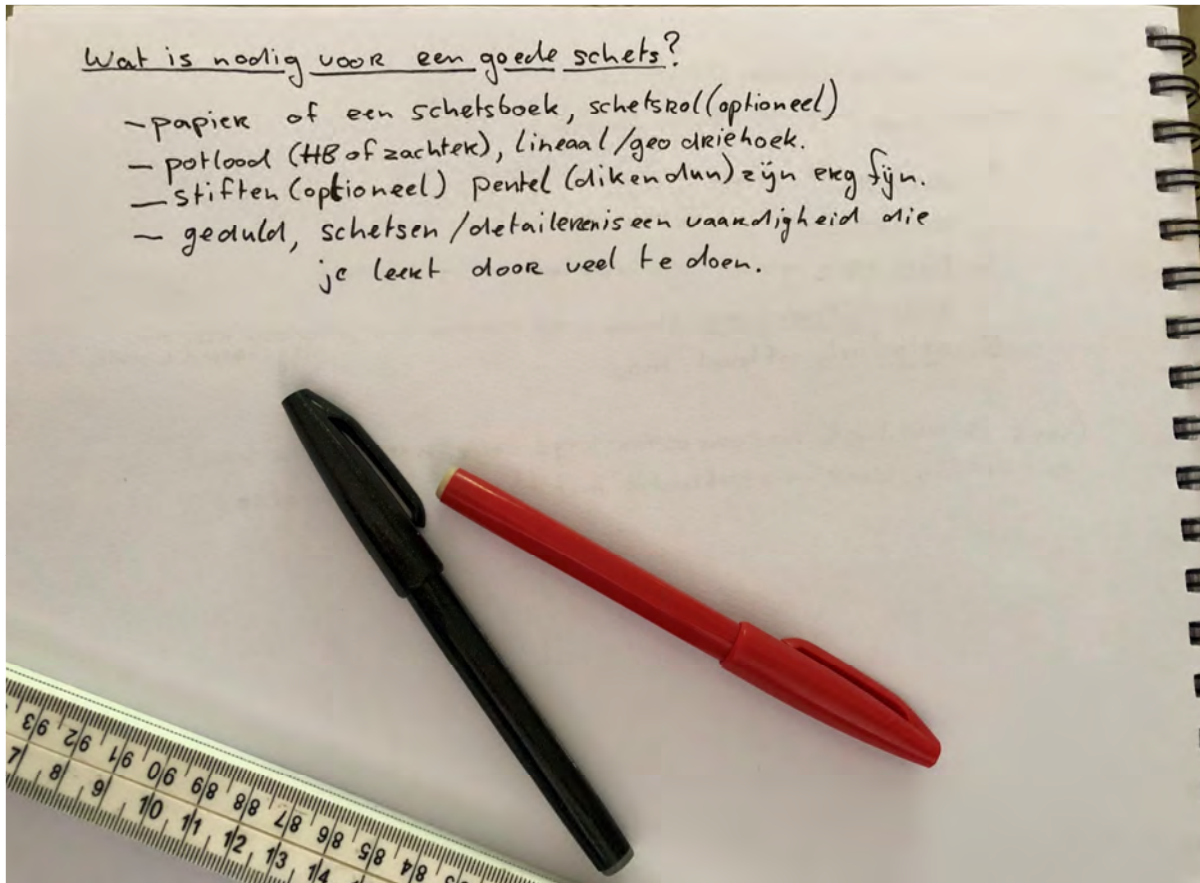
5 hoofdregels voor een goed detail:

1. constructief sterk
2. waterticht
3. thermisch goed (geen koude bruggen bijvoorbeeld)
4. maak/uitvoerebaar (kunnen alle elementen die je bedacht hebt ook uitgevoerd worden?)
5. esthetisch oftewel mooi

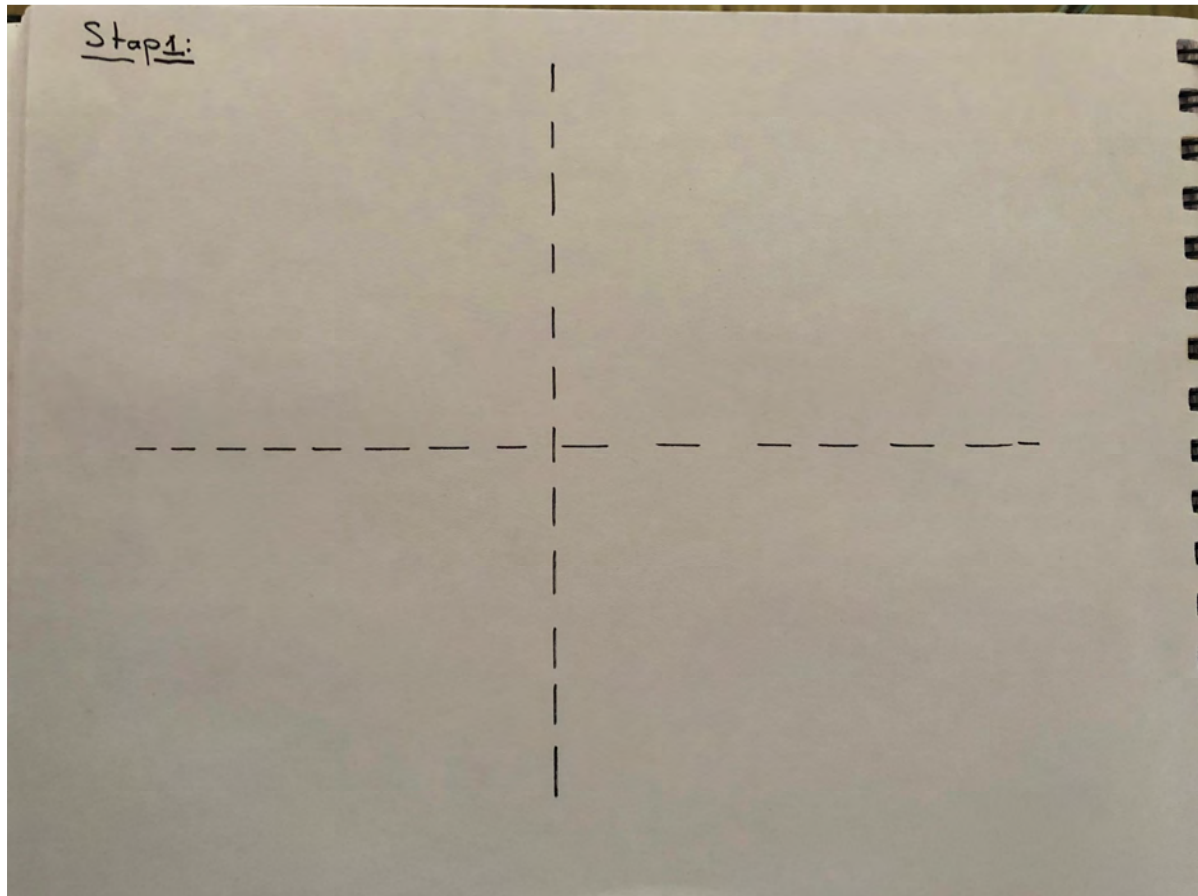
(soms is ventilatie nog een extra regel die naar voren komt in een detail, vaak in combinatie met thermisch en water)



Detaileren, van schets naar digitaal



Detailleren, van schets naar digitaal



Elk detail kun je het beste beginnen met kruisende assen.

Dit werkt voor elk detail, verticaal, horizontaal en zelfs diagonaal.

Het maken van kruisende assen geeft je houvast op je tekenvel. De kruising is vaak het focuspunt van je detail.

Detaileren, van schets naar digitaal

Wat moet je wel/niet doen?

- heb je voldoende vertrokken om zondek lineaal te schetsen? vooral doen!

- Lijnen;

onderbreken
als je even niet
waarde kunt,

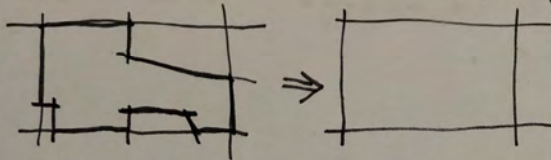
niet aan elkaar
krabbelen.

een kruisende lijn
voorkomt altijd
verwarring.

niet
zo

- aanzicht/hulplijnen dunne lijnen
- doorsnede lijnen dikke lijnen

- Vormen: elke vorm is terug te brengen naar een vierkant of een recht hoek.
in een rechthoek kun je bijna geen fouten maken.

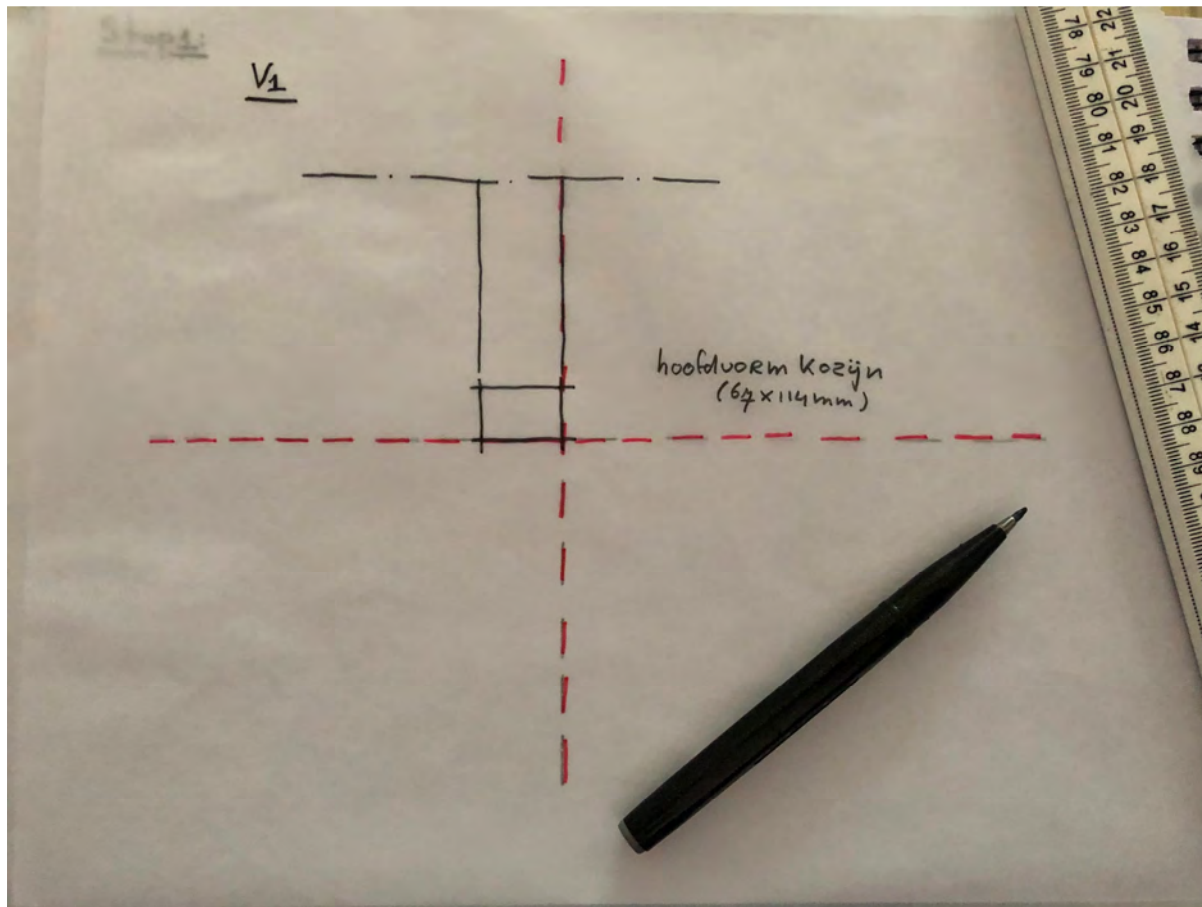


Elke vorm is te herleiden naar een vierkant of rechthoek. Een vierkant is ook een vorm die je met zo min mogelijk fouten kunt tekenen. Maak daar bij elke vorm zoveel mogelijk gebruik van.

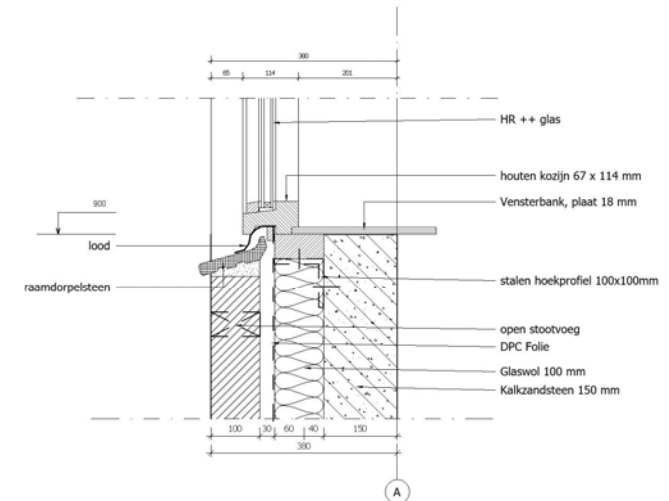
Je kunt dus alle vormen herleiden naar een blok of een kubus (2d en 3d)

Leer te denken in objecten en dan kun je alvast aansluiten op de BIM gedachte.

Detaileren, van schets naar digitaal

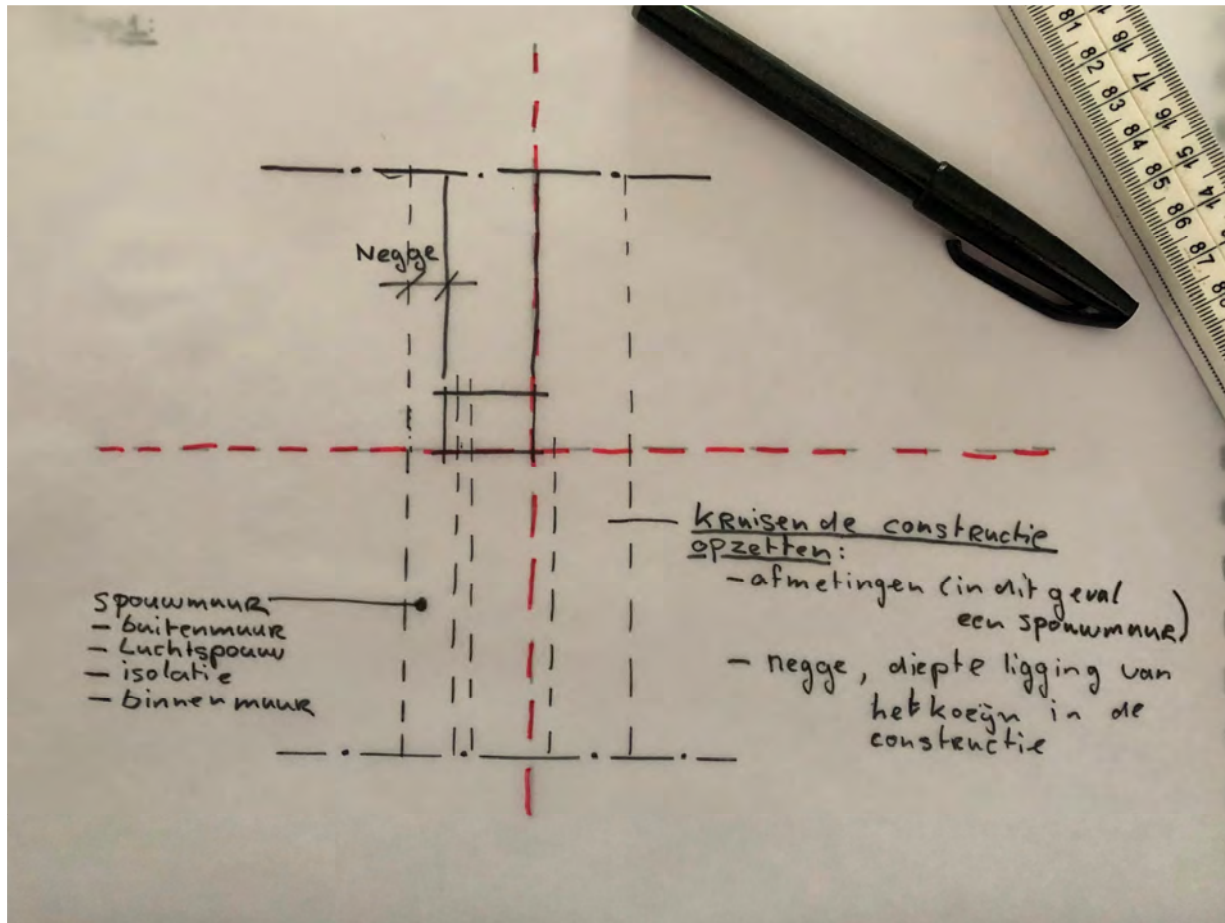


Het detail wat je wilt maken is detail V01 zoals je onderin beeld kunt zien. Elk detail heeft een centraal punt, dat zou in dit geval het kozijn kunnen zijn.

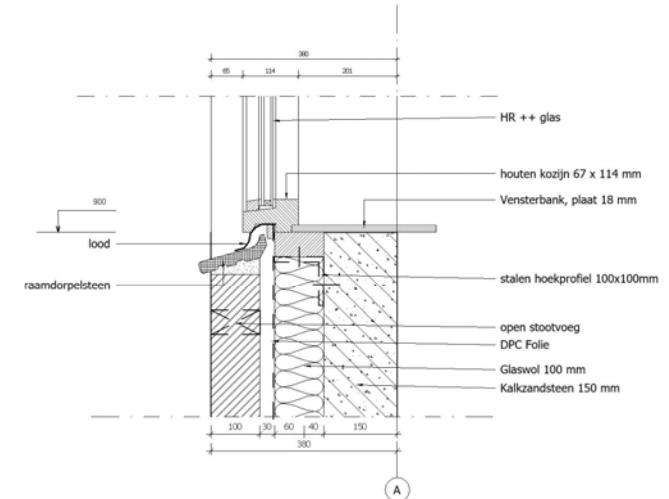


Detail V01

Detaileren, van schets naar digitaal

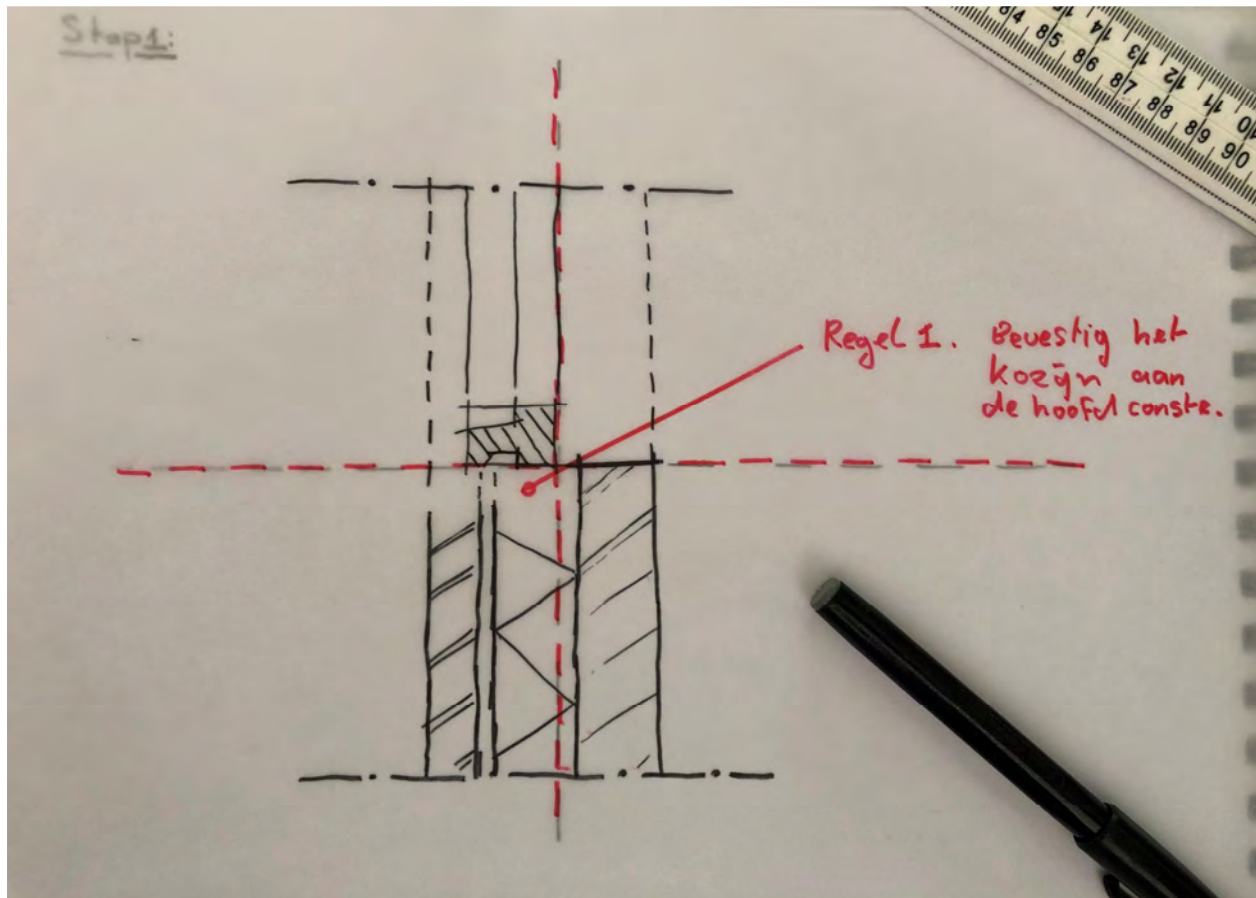


Nadat je een startpunt hebt bepaalt kun je de kruisende constructies met elkaar laten botsen.

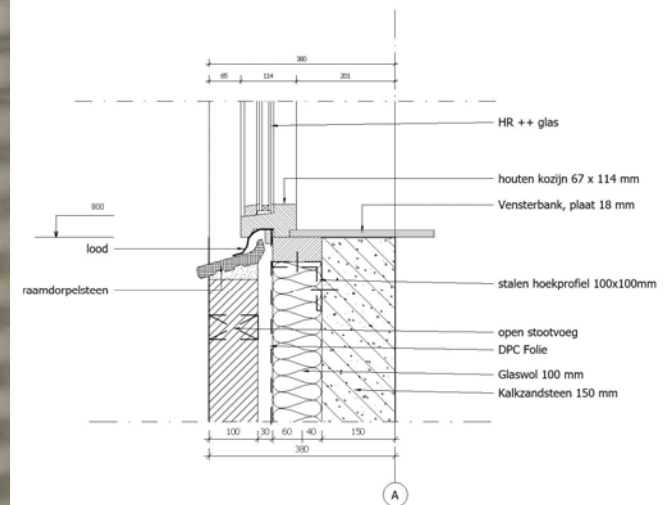


Detail V01

Detaileren, van schets naar digitaal

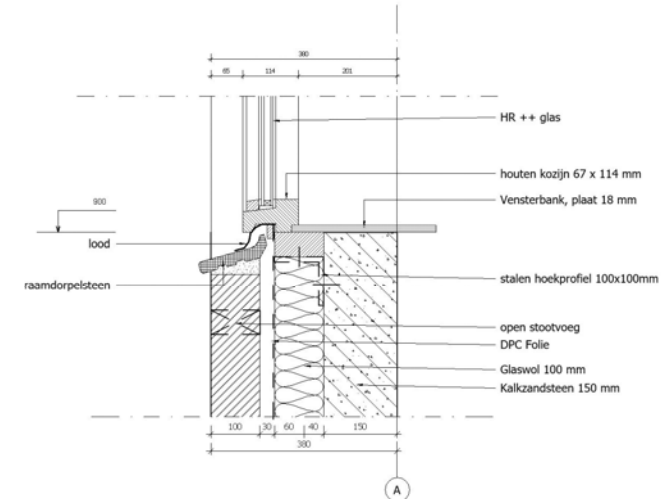
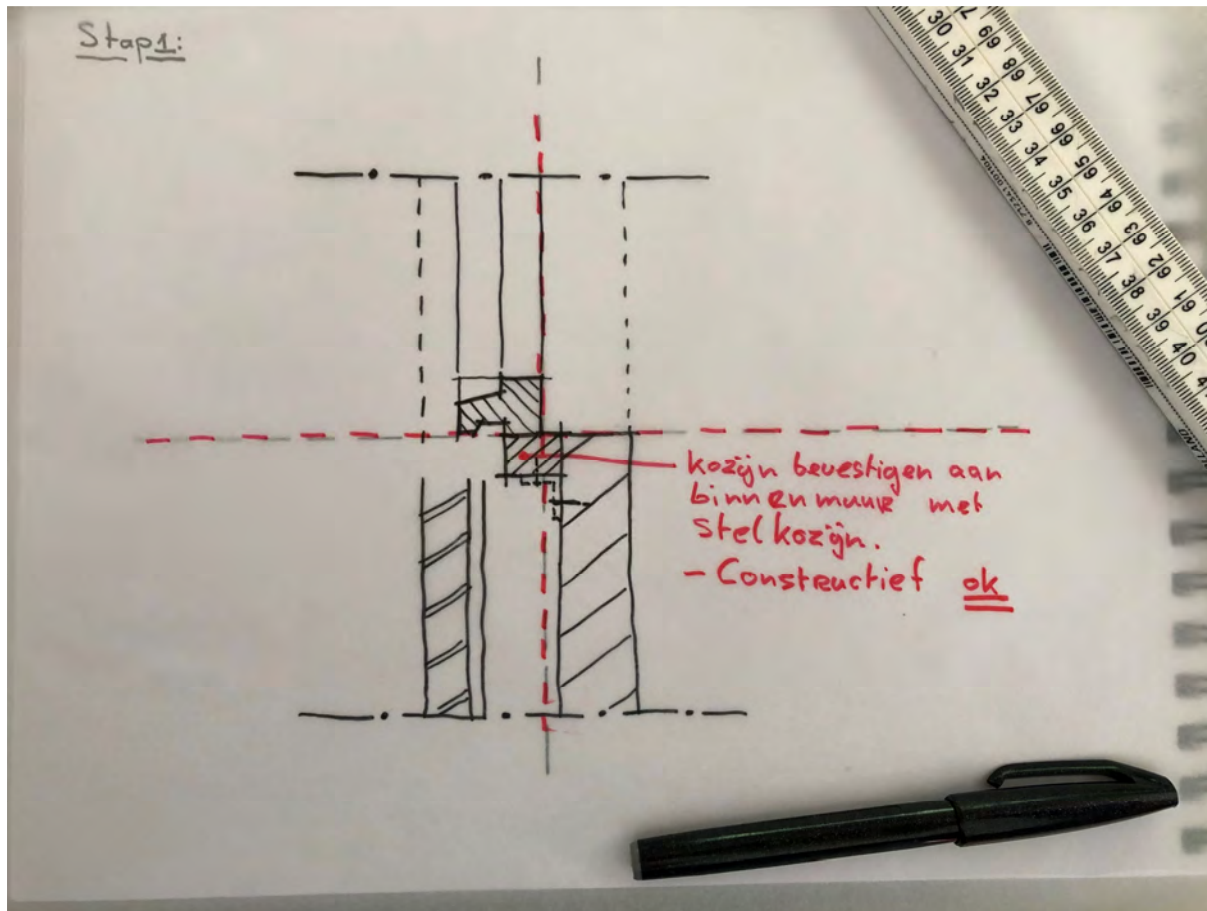


Regel 1. Constructief oplossen.



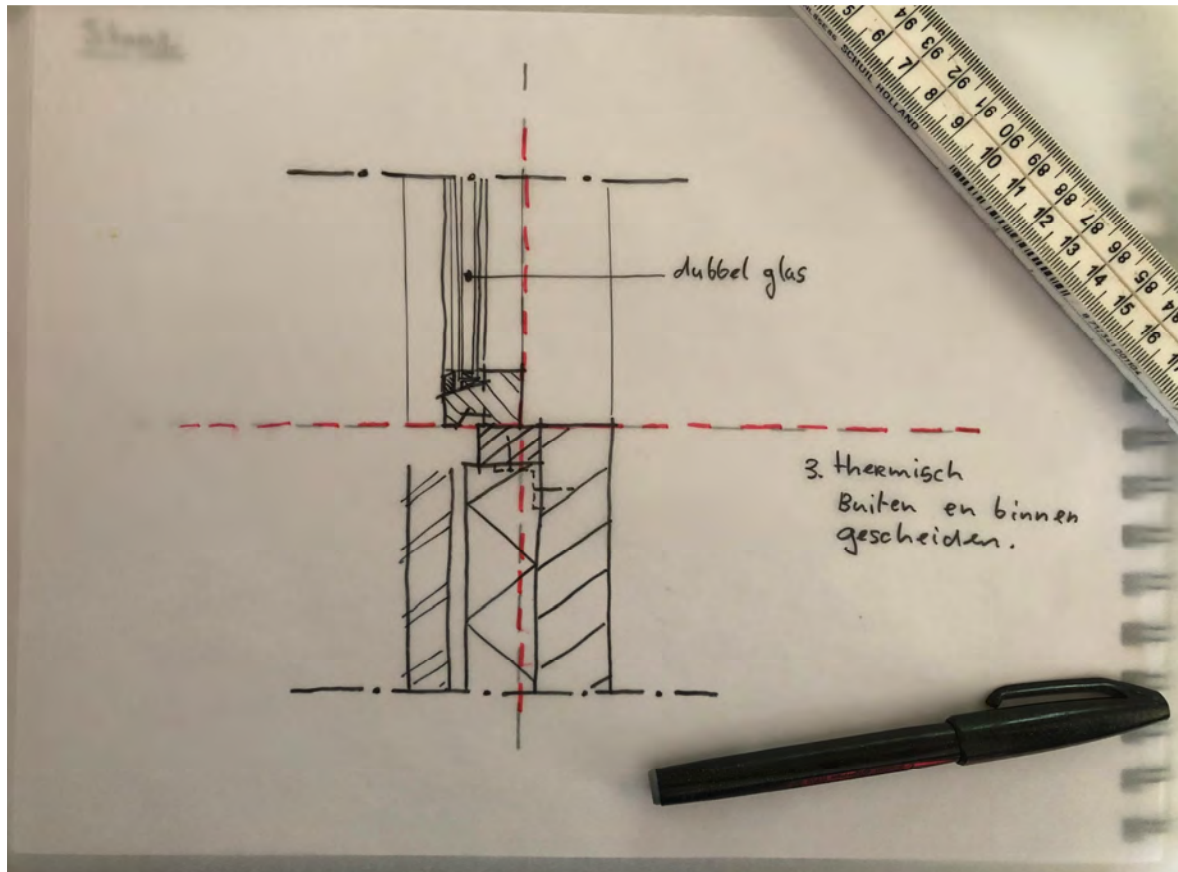
Detail V01

Detaileren, van schets naar digitaal

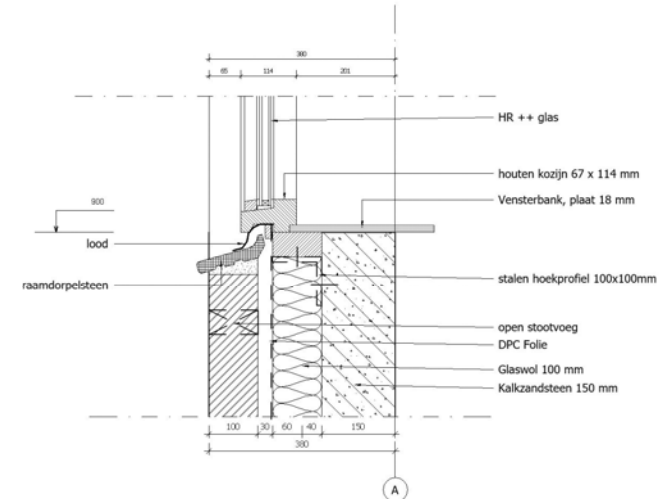


Detail V01

Detaileren, van schets naar digitaal

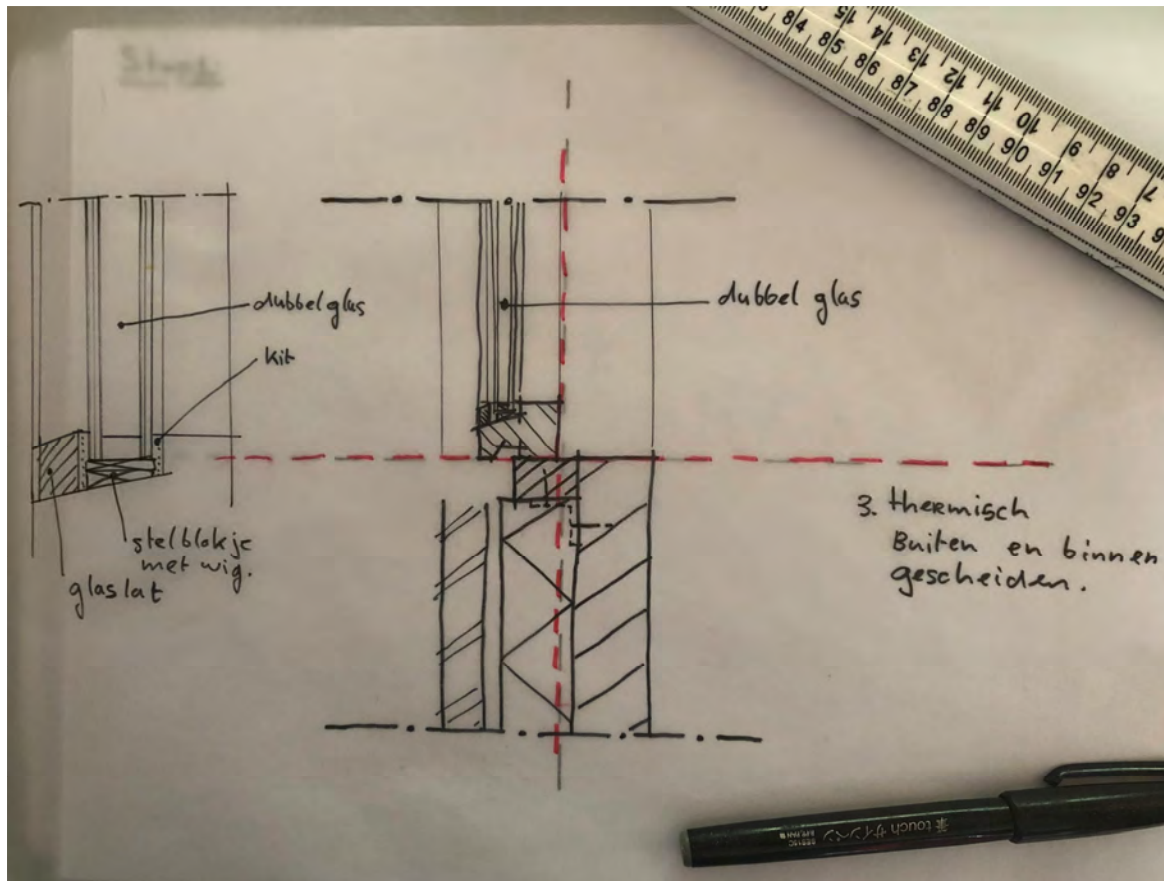


Regel3. Thermisch oplossen.

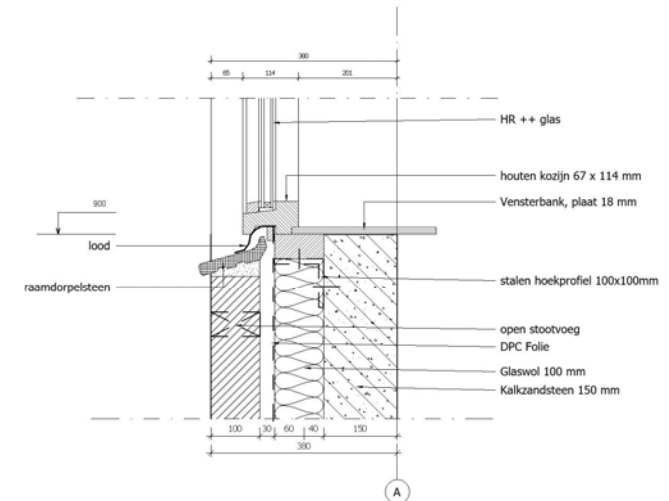


Detail V01

Detaileren, van schets naar digitaal

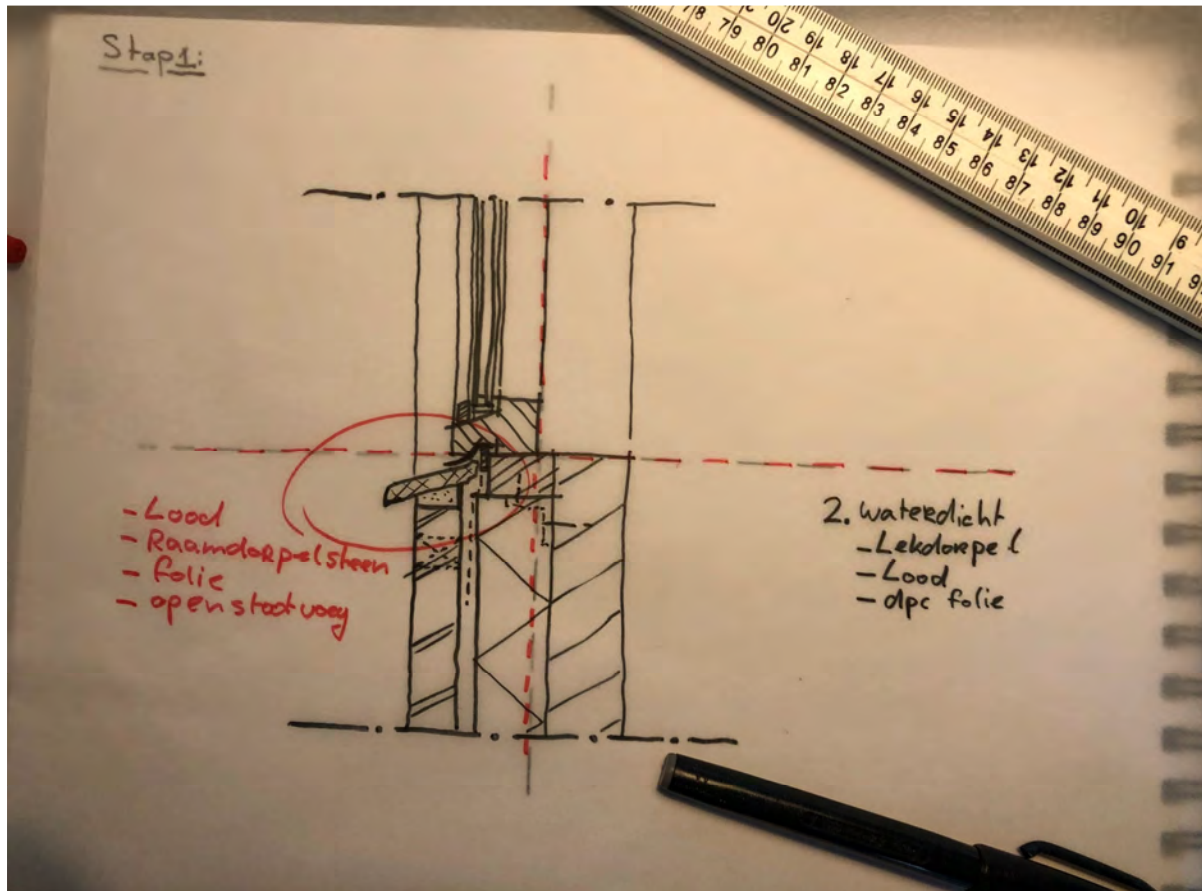


Ontdek hoe componenten aansluiten en toegepast worden.

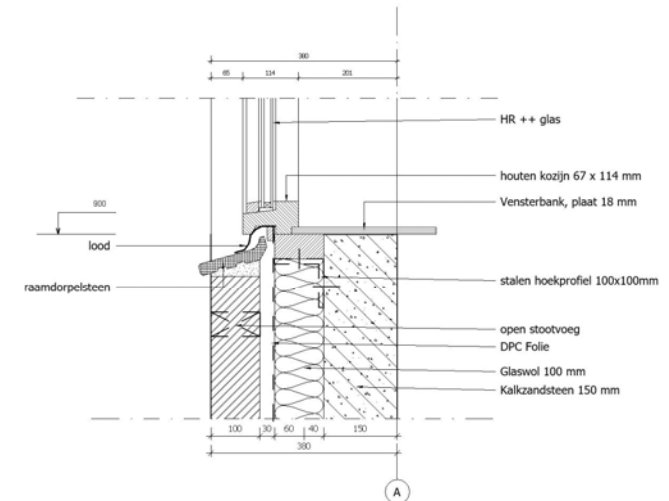


Detail V01

Detaileren, van schets naar digitaal

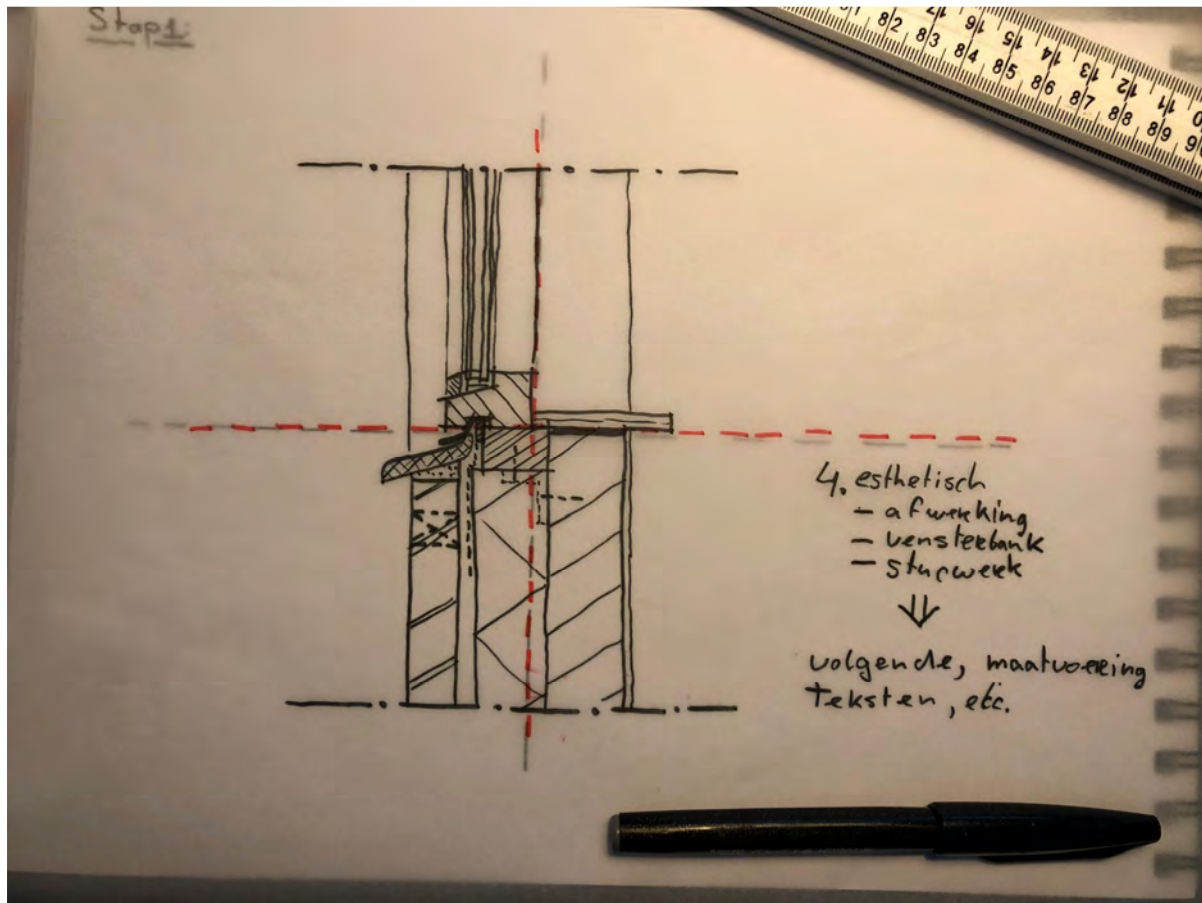


Regel 2. Waterdicht maken

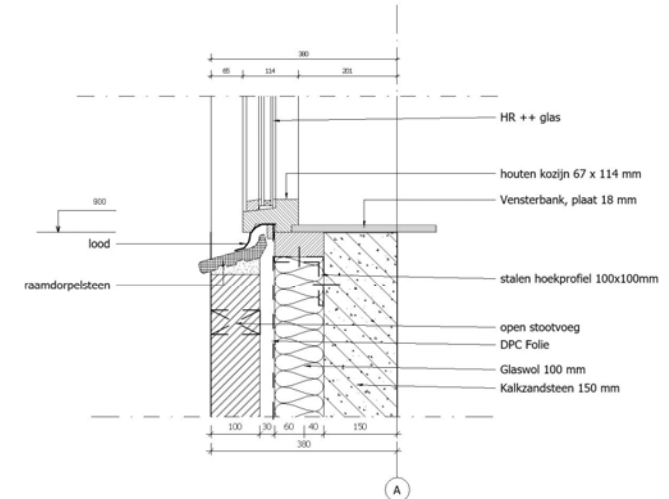


Detail V01

Detaileren, van schets naar digitaal

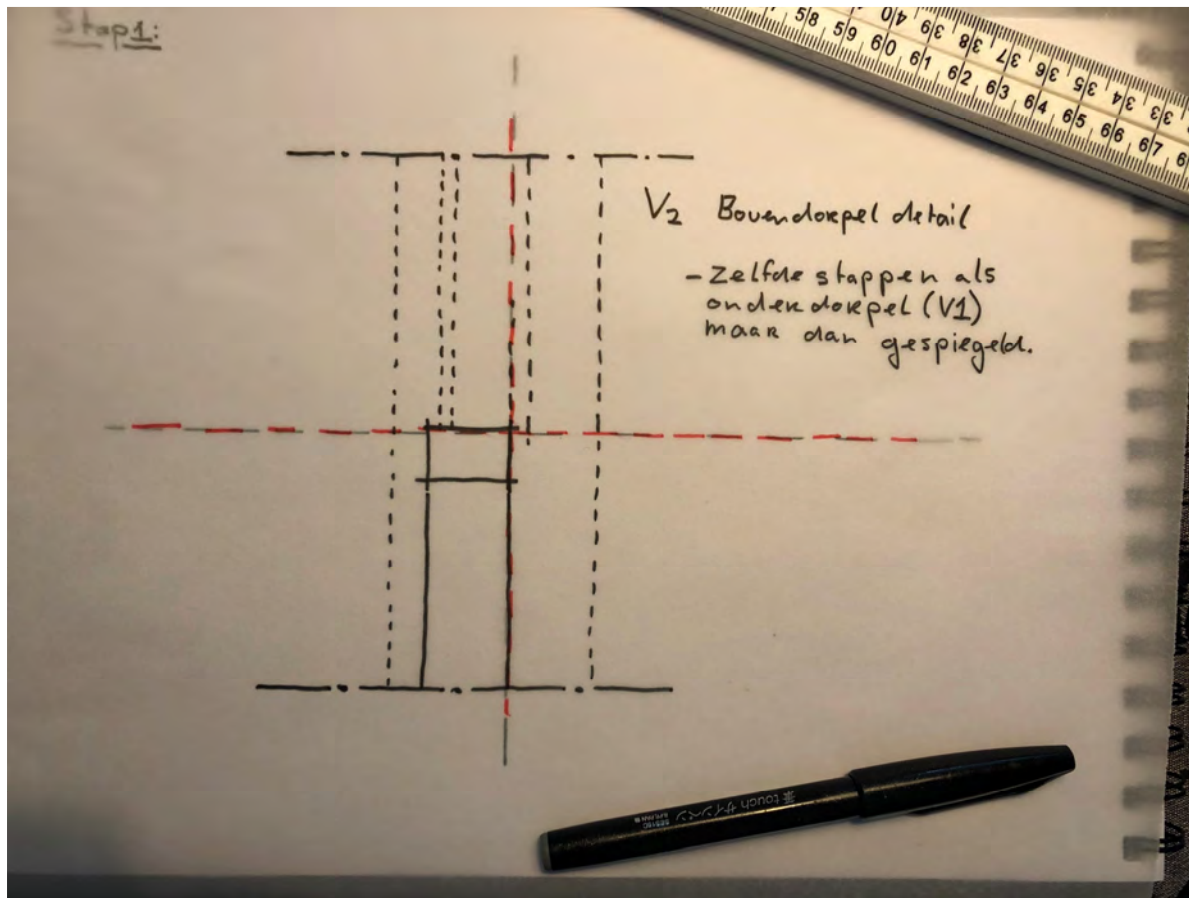


Regel 4. Esthetisch/ afwerking

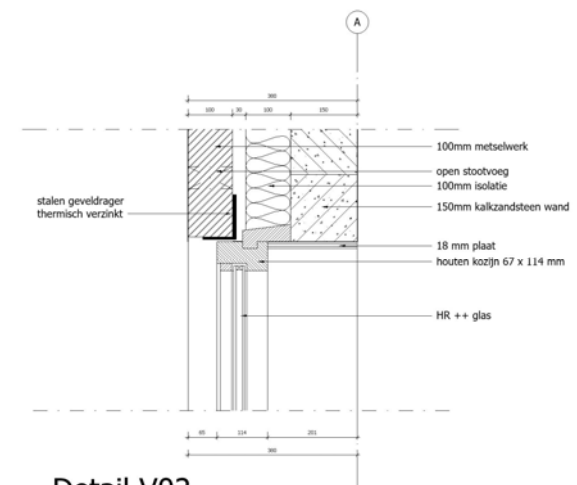


Detail V01

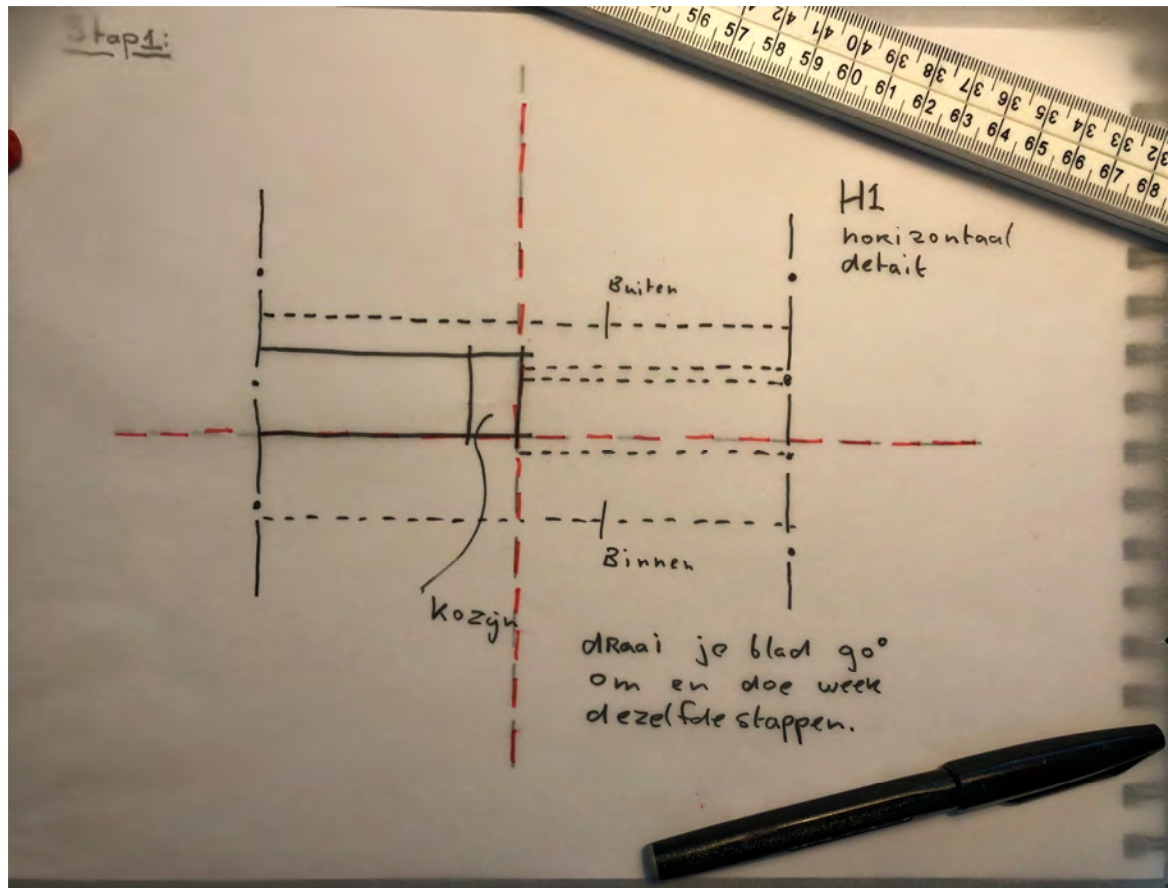
Detaileren, van schets naar digitaal



Detail V02 bovendorpel.
Spiegel het startpunt van detail V01 en
Doe dezelfde stappen als V01.



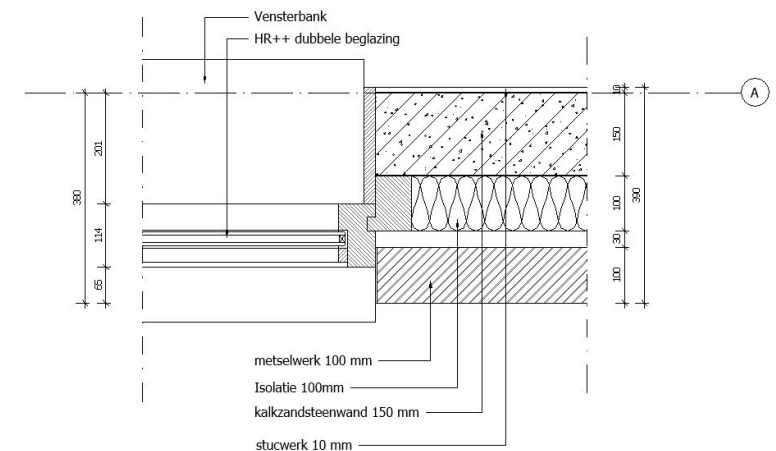
Detaileren, van schets naar digitaal



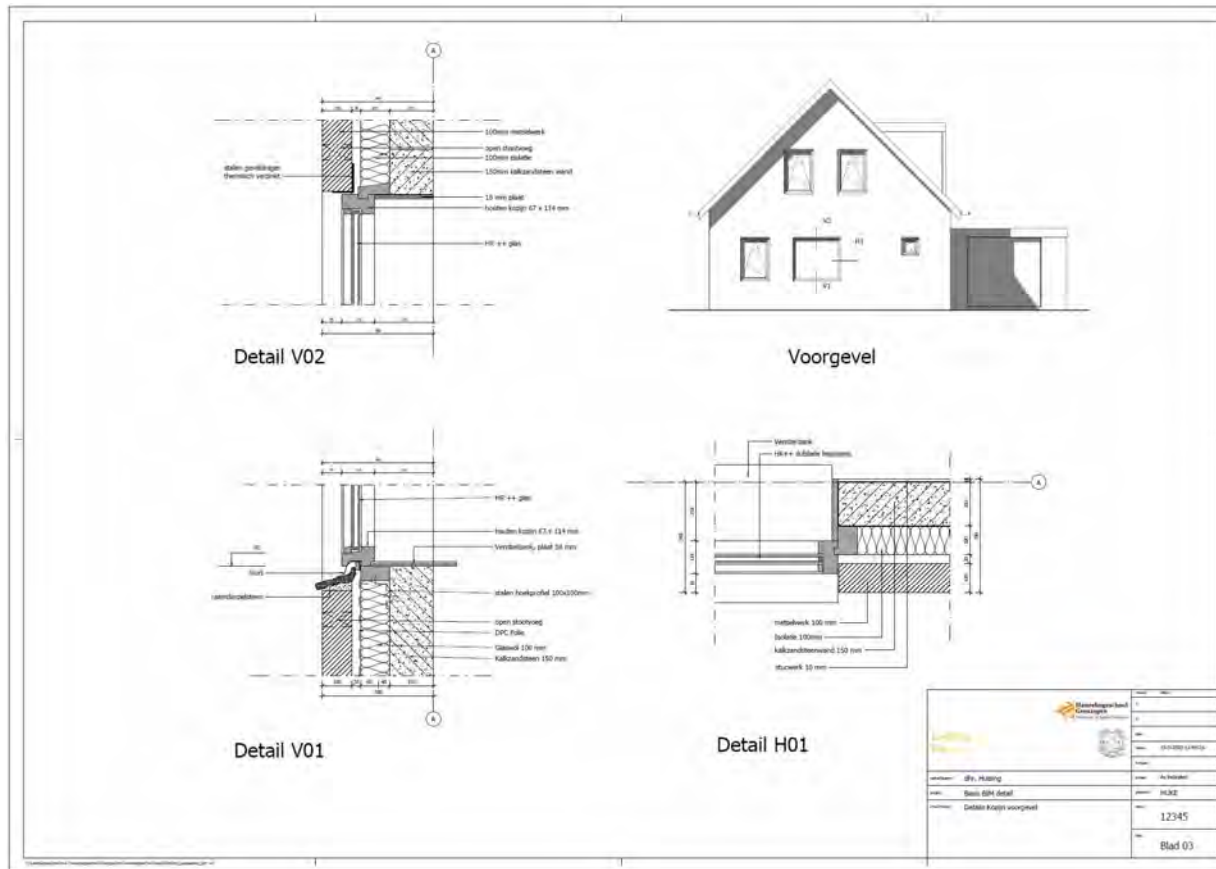
Detail H01 Zijstijl.

Roteer het startpunt van detail V01/V02
en

Doe dezelfde stappen als V01/V02.



Detailleren, van schets naar digitaal



Een detail is nooit klaar met 1 doorsnede. Zoals je in het overzicht ziet zijn deze 3 details met elkaar verbonden. Door hieraan een overzicht toe te voegen met de detailposities is er geen verwarring mogelijk en kun je je einddoel zonder problemen realiseren.

Mist 1 detail in het proces dan zul je zien dat er ruimte is voor vrije interpretatie en mogelijk veel vragen.

Denk bij elk detail wat je maakt goed welke details gekoppeld bij elkaar horen.

Detailleren, van schets naar digitaal

Tenslotte:

Schetsen en detailleren is erg belangrijk om je einddoel helder en duidelijk over te brengen naar een andere persoon of partij.

De behandelde stappen zijn ook in het digitale detailleren net zo belangrijk. Je kunt deze stappen digitaal schetsen, maar met de hand schetsen kan daarnaast net zo goed.

Ook kun je een handschets natuurlijk verwerken/plaatsen in je digitale werk.