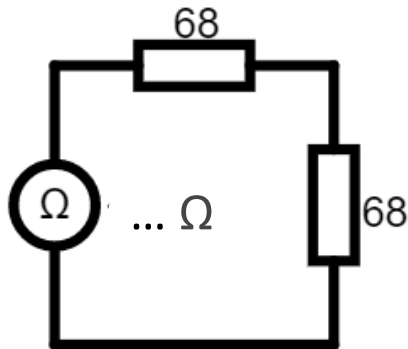


## Opdrachten Electrical Circuit Lab

De opdrachten moet je namaken in de [simulator](#). Daarvan moet je de antwoorden toevoegen aan je verslag een ook screenshots maken van wat je gemaakt hebt in de simulator.

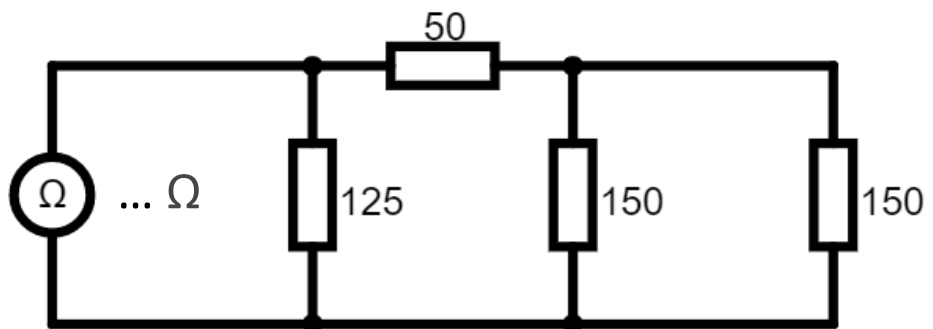
### Opdracht 1

Antwoord: .....  $\Omega$



### Opdracht 2

Antwoord: .....  $\Omega$



### Opdracht 3

Antwoord: .....  $\Omega$

